

### Decentralizovaná rekuperační jednotka



QRD2

- Snadná instalace a úspora nákladů: není potřeba žádný systém distribuce vzduchu.**
- Zjednodušené elektrické zapojení: jednotka je dodávána s předem zapojenou kabeláží.**
- ISO Hrubý 60% filtr (G4) standardně dodáván. ISO ePM1 65% filtr (F7) na vyžádání.**
- Integrovaný automatický bypass pro volné chlazení během letní sezóny.**
- Automatická protimrazová ochrana pro zamezení tvorby námrazy na sací straně výměníku tepla.**
- Dva otvory pro odvod kondenzátu pro splnění klimatických požadavků.**

Decentralizovaná rekuperační jednotka, ideální pro montáž pod stropy na veřejných místech, jako jsou školní místnosti, kanceláře, obchody, čekárny...

Vnější jednotka je vyrobena z pozinkovaného ocelového plechu s práškovým nástřikem, který zajišťuje dlouhou životnost a robustní konstrukci. Jednotka je v bílé barvě RAL 9010.

Vnitřní struktura vyrobená z EPP (expandovaný polypropylen) poskytující snížené emise zvuku a maximální vzduchotěsnost a tepelnou izolaci.

Horizontální jednořadé mřížky přívodu / odvodu vzduchu s individuálně nastavitelnými lamelami, vyrobené z eloxovaného hliníku, s roztečí 20 mm.

EC motory s vnějším rotorem s integrovanou tepelnou ochranou, namontované na zapouzdřených kuličkových ložiscích s životností.

### Decentralizovaná rekuperační jednotka

QRD2: Lokální rekuperační jednotka - protiproudý výměník, regulace, drátové dálkové ovládání, EC motor, do 40°C, IPX4, filtr, proměnnými ot., podstropní, Modbus RTU



**ErP conform**  
(NARIŽENÍ KOMISE (EU) č. 1253/2014 ErP2018)

**ErPox**

**EC Motor**  
EC (elektronicky komutovaný) motor. Vyšší účinnost než standardní indukční motor a snadno ovladatelný.

**Deskový protiproudý výměník**

**proměnnými ot.**

**Filtr snižuje zatížení vzduchu o částice a aerosoly**

**Modbus RTU (RS485)**

**CTRL-DSP**

Max. množství vzduchu: 340 m<sup>3</sup>/h při 30 Pa  
Elektrické napětí: 1/N/PE 50Hz 230 V proud 1,5 A  
Výkon motoru(ů): 170 W  
Stupně rychlostí: Proměnnými otáčkami  
Krytí: IPX4

Účinnost rekuperace při referenční průtoku (vyvážené): 78%  
Maximální teplota vzduchu: 40°C  
Maximální teplota oblast: 0 ÷ 40°C  
Hladina hluku: 41 LpA 5m Q4 / 60 LwA  
Filtry: Coarse 60% (G4) / Coarse 60% (G4)  
Rozměry: 1044mm x 537mm x 329mm  
Váha: 30 kg  
Připojení: Ø160mm  
Výrobce / Dodavatel: Aerauliga srl  
Číslo dílu výrobce: 005572

Regulační systém: Jednotka je dodávána s LCD displejem multifunkční (CTRL-DSP) pro automatické ovládání a pohodlí, které poskytují:

- Více jazykových variant včetně češtiny.
- 3 rychlostní stupně (nastavitelné).
  - Možnost Boost.
  - Prázdninový režim.
  - Noční režim.
  - Týdenní časovač.
  - Nastavení bypassu.
- Vyrovnání průtoku vzduchu.
- Indikátor výměny filtru a porucha ventilátoru.
- Počítadlo provozních hodin.
- Ukládání a načítání nastavení.

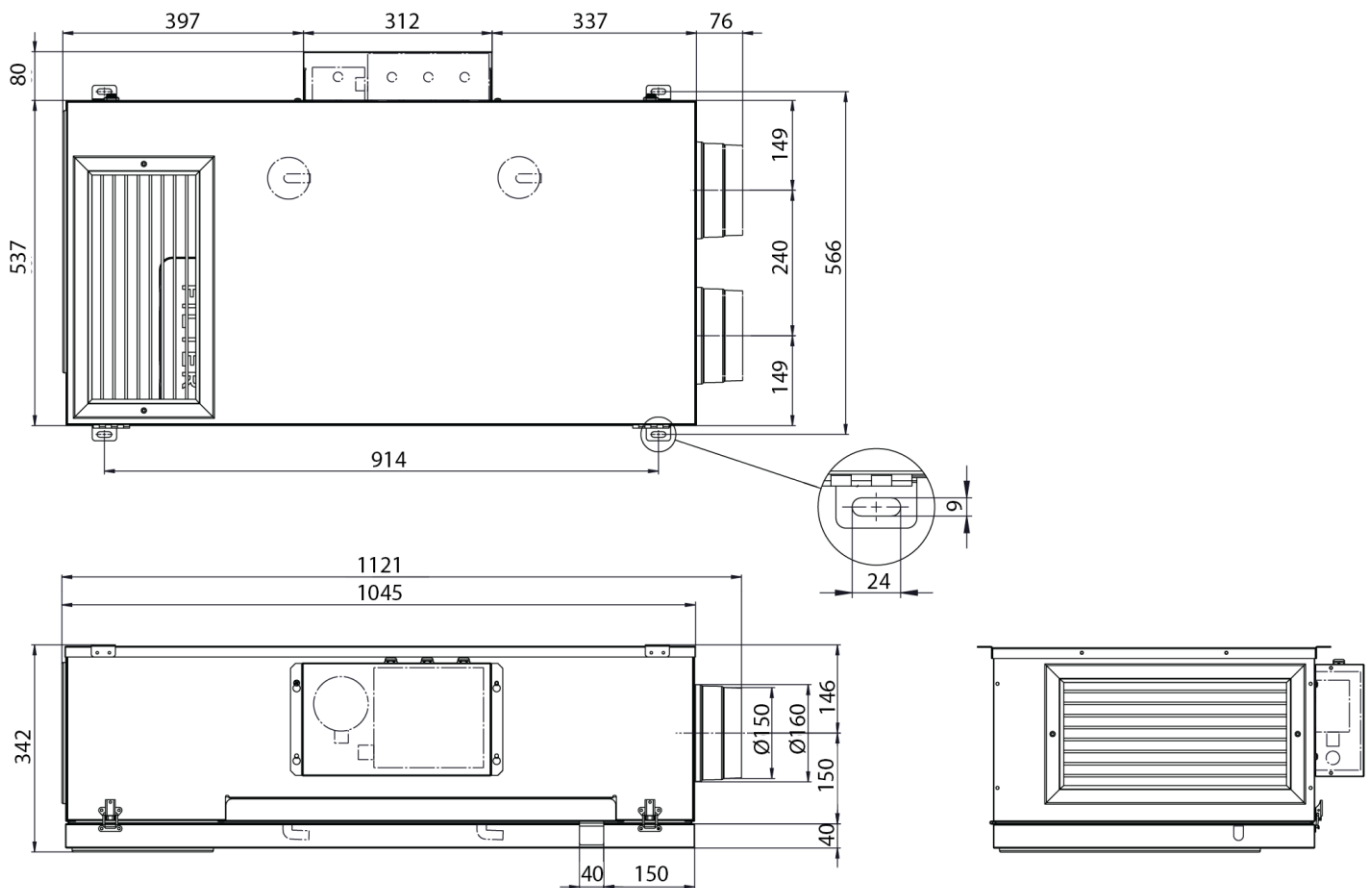
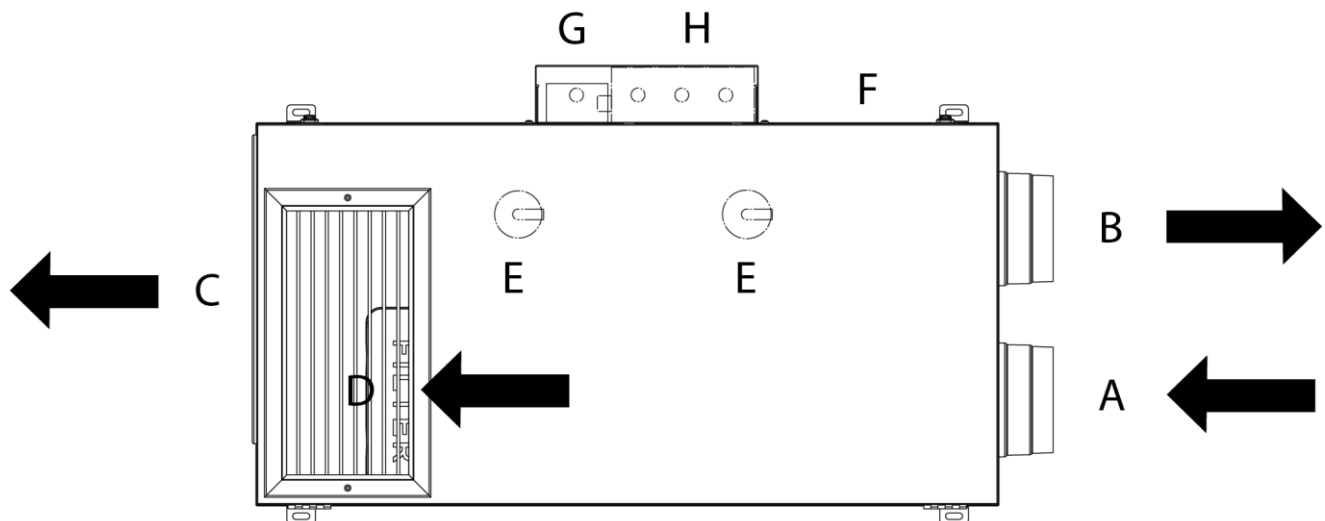
• Vhodné pro externí senzory prostředí (SEN-HY, SEN-PIR).

- Rozhraní ModBus.

• Připojení k dálkovému předehřevu nebo dohřevu.

NAŘÍZENÍ KOMISE (EU) č. 1253/2014 ErP2018 splňující  
Deklarovaná typologie: NRVU Obousměrná  
Typ pohonu: Proměnnými otáčkami  
Typ systému zpětného získávání tepla: Rekuperační  
Účinnost rekuperace při referenční průtoku (vyvážené): 78%  
Efektivní elektrický příkon: 0,17kW  
Hladina akustického výkonu vyzařovaného skříní: 60 LwA  
Referenční průtok: 0,094 m<sup>3</sup>/s  
Maximální vnitřní měrný příkon ventilátoru větracích součástí (SFPint): 774 W/m<sup>3</sup>/s  
Účinná nátoková rychlost při konstrukčním průtoku: 1,92 m/s  
Referenční tlakový rozdíl: 30 Pa  
Vnitřní tlaková ztráta větracích součástí (Δps,int): 320 Pa  
Deklarovaná maximální vnější netěsnost (%) / deklarovaná maximální vnitřní netěsnost (%): 5,8 / 2,5  
Typ upozornění na výměnu filtru: Snímač

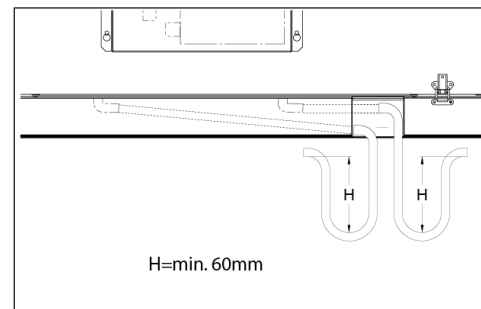
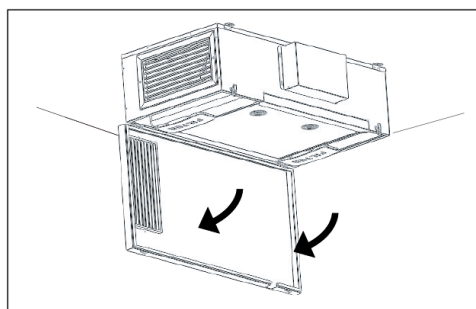
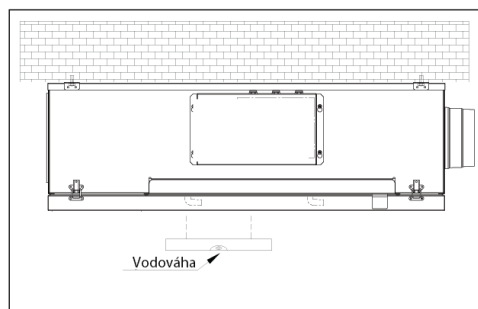
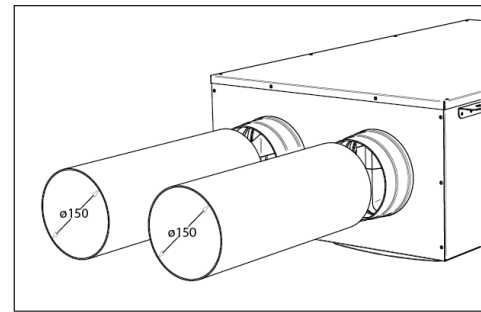
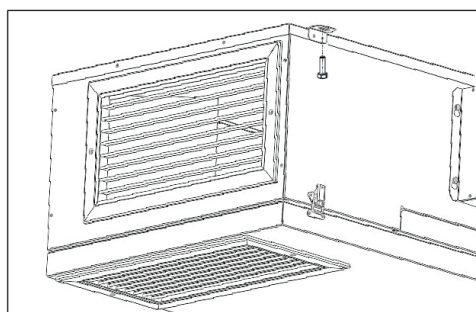
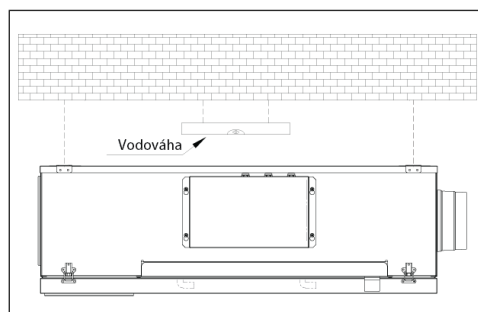
Přehled funkce: protiproudý výměník, tepelný obtok, regulace, drátové dálkové ovládání, EC motor, do 40°C, IPX4, filtr, proměnnými ot., podstropní, Modbus RTU

**Decentralizovaná rekuperační jednotka**

**QRD2 rozměry**

**Servisní spodní strana**

A	Čerstvý venkovní vzduch
B	Výfuk do venkovního prostoru
C	Přívod do místností
D	Odvod z místností
E	Odvod kondenzátu (trubky nejsou dodávány)
F	Vedení potrubí pro kondenzát (trubky nejsou dodávány)
G	Tlakový spínač filtru
H	Elektrická připojovací krabice

**QRD2 provedení**

### Decentralizovaná rekuperační jednotka



### QRD2 instalace



#### SEN-PIR-P

Čidlo pohybu s krabicí pro povrchovou montáž



#### SEN-HY-I

Elektronický vlhkostát



#### SEN-HY-P

Elektronický vlhkostát s krabicí pro povrchovou montáž



#### SEN-PIR-I

Čidlo pohybu



#### KF340G4

Filtry náhradní



#### KF340F7

Filtry náhradní



#### ADS-CO2-230

Prostorové čidlo CO2 s relé



#### Trouba 160mm x 2000mm

Izolovaný EPE potrubní systém - Ø160mm



#### ADS-VOC-230

Prostorové čidlo VOC s relé



#### Vsuvka 160mm

Izolovaný EPE potrubní systém - Ø160mm

### Decentralizovaná rekuperační jednotka



#### Montážní spona 160mm

Izolovaný EPE potrubní systém - Ø160mm



#### Oblouk 160mmx15°

Izolovaný EPE potrubní systém - Ø160mm



#### Oblouk 160mmx30°

Izolovaný EPE potrubní systém - Ø160mm



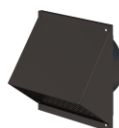
#### Oblouk 160mmx45°

Izolovaný EPE potrubní systém - Ø160mm



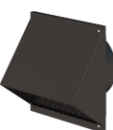
#### Oblouk 160mmx90°

Izolovaný EPE potrubní systém - Ø160mm



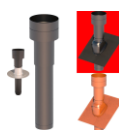
#### Sání / Výfuk 160mm ČERNÝ

Izolovaný EPE potrubní systém - Ø160mm



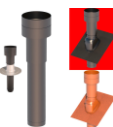
#### Sání / Výfuk 160mm BÍLÝ

Izolovaný EPE potrubní systém - Ø160mm



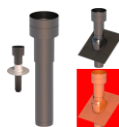
#### Střešní nástavec 160mm HR-WTW ČERNÝ

Izolovaný EPE potrubní systém - Ø160mm



#### Střešní nástavec 160mm HR-WTW ČERNÝ XL

Izolovaný EPE potrubní systém - Ø160mm



#### Střešní nástavec 160mm HR-WTW ČERVENÝ

Izolovaný EPE potrubní systém - Ø160mm