

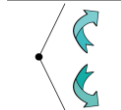
Odsávací ventilátory



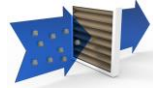
QXD



dvouotáčkový



Zpětná klapka



Filtr snižuje zatížení vzduchu o částice a aerosoly

Estetický přední plochý kryt.

Další boční vstup Ø50 mm (standardně dodáván).

Vnitřní filtr chránící oběžné kolo a motor.

Integrovaná zvukově izolační pěna pro akustický komfort.

Špičkový tichý odstředivý odsávací ventilátor vhodný k odsávání znehodnoceného vzduchu z malých a středních prostředí, jako jsou toalety a koupelny v domácnostech, hotelech a kancelářích. Jsou koncipovány tak, aby překonaly odolnost dlouhého potrubního systému. Dále jsou vhodné pro vestavnou montáž a pro současné odsávání pachů a par z okolního prostředí a navíc ze záchodové mísy nebo přilehlých místností.

Estetický přední plochý kryt pro moderní design interiéru snadno odstranitelný pro čištění.

Všestranné pouzdro s vývodem Ø75 mm, které lze umístit nahoru, dolů, vpravo nebo vlevo.

Další boční vstup Ø50 mm (standardně dodáván) pro sekundární odsávání vzduchu z přilehlých místností nebo ze záchodové mísy v kombinaci se standardním odsávacím bodem přes designový přední kryt.

Vestavěné upevnění sádkartonu prostřednictvím vyhrazené sady (příslušenství na vyžádání).

Vnitřní filtr chránící oběžné kolo a motor. Snadno odstranitelné pro čištění.

QXD-S: Ventilátor - do 50°C, kuličková ložiska, dvouotáčkový, IPX5, zpětná klapka, nástěnné nebo stropní provedení, tichý provedení, radiální, filtr



ErPox

ErP conform
(NAŘÍZENÍ
KOMISE (EU) č.
1253/2014
ErP2018)



tichý provedení

Max. množství vzduchu: 45 / 79 m³/h
Elektrické napětí: 1/N 50Hz 230 V
Výkon motoru(ů): 21 / 27W
Stupně rychlostí: 2
Krytí: IPX5
Maximální teplota vzduchu: 50°C
Hladina hluku: 15 / 23 LpA 3m
Filtry: G3
Váha: 2,25 kg
Připojení: Ø75mm + Ø50mm
Výrobce / Dodavatel: Aerauliq s.r.l.
Číslo dílu výrobce: 006507

NAŘÍZENÍ KOMISE (EU) č. 1253/2014 ErP2018 se nevztahuje (NAŘÍZENÍ KOMISE (EU) č. 1253/2014 dle Článků 1 bod 2. b)

Deklarovaná typologie: RVU Jednosměrná

Typ pohonu: Vícerychlostní

Typ systému zpětného získávání tepla: Žádný

Elektrický příkon pohonu ventilátoru včetně zařízení pro ovládání motoru při maximálním průtoku: 27W

Hladina akustického výkonu vyzařovaného skříní: 43 LWA

Referenční průtok: 0,0219 m³/s

Referenční tlakový rozdíl: 10 Pa

SPI: 0,344 W/(m³/h)

Přehled funkce: do 50°C, kuličková ložiska, dvouotáčkový, IPX5, zpětná klapka, nástěnné nebo stropní provedení, tichý provedení, radiální, filtr

Odsávací ventilátory

QXD: Ventilátor - do 50°C, dvouotáčkový, kuličková ložiska, IPX5, nástěnné nebo stropní provedení, radiální, filtr, zpětná klapka



ErPox

ErP conform
(NAŘÍZENÍ
KOMISE (EU) č.
1253/2014
ErP2018)

Max. množství vzduchu: 64 / 103 m³/h
Elektrické napětí: 1/N 50Hz 230 V
Výkon motoru(ů): 19 / 29W
Stupně rychlostí: 2
Krytí: IPX5
Maximální teplota vzduchu: 50°C
Hladina hluku: 22 / 30 LpA 3m
Filtry: G3
Váha: 2,25 kg
Připojení: Ø75mm + Ø50mm
Výrobce / Dodavatel: Aerauliqa srl
Číslo dílu výrobce: 004633

NAŘÍZENÍ KOMISE (EU) č. 1253/2014 ErP2018 se nevztahuje (NAŘÍZENÍ KOMISE (EU) č. 1253/2014 dle Článek 1 bod 2. b)
Deklarovaná typologie: RVU Jednosměrná

Typ pohonu: Vícerychlostní
Typ systému zpětného získávání tepla: Žádný
Elektrický příkon pohonu ventilátoru včetně zařízení pro ovládání motoru při maximálním průtoku: 29W
Hladina akustického výkonu vyzařovaného skříní: 50 LWA
Referenční průtok: 0,0286 m³/s
Referenční tlakový rozdíl: 10 Pa
SPI: 0,282 W/(m³/h)

Přehled funkce: do 50°C, dvouotáčkový, kuličková ložiska, IPX5, nástěnné nebo stropní provedení, radiální, filtr, zpětná klapka

QXD-TS: Ventilátor - radiální, IPX5, kuličková ložiska, dvouotáčkový, filtr, do 50°C, časovač, zpětná klapka, tichý provedení, nástěnné nebo stropní provedení



ErPox

ErP conform
(NAŘÍZENÍ
KOMISE (EU) č.
1253/2014
ErP2018)

tichý provedení



Časovač



Max. množství vzduchu: 79 m³/h
Elektrické napětí: 1/N 50Hz 230 V
Výkon motoru(ů): 21 / 27W
Stupně rychlostí: 2
Krytí: IPX5
Maximální teplota vzduchu: 50°C
Hladina hluku: 15 / 23 LpA 3m
Filtry: G3
Váha: 2,25 kg
Připojení: Ø75mm + Ø50mm
Výrobce / Dodavatel: Aerauliqa srl
Číslo dílu výrobce: 006511

NAŘÍZENÍ KOMISE (EU) č. 1253/2014 ErP2018 se nevztahuje (NAŘÍZENÍ KOMISE (EU) č. 1253/2014 dle Článek 1 bod 2. b)
Deklarovaná typologie: RVU Jednosměrná

Typ pohonu: Vícerychlostní
Typ systému zpětného získávání tepla: Žádný
Elektrický příkon pohonu ventilátoru včetně zařízení pro ovládání motoru při maximálním průtoku: 27W
Hladina akustického výkonu vyzařovaného skříní: 43 LWA
Referenční průtok: 0,0219 m³/s
Referenční tlakový rozdíl: 10 Pa
SPI: 0,344 W/(m³/h)

Přehled funkce: radiální, IPX5, kuličková ložiska, dvouotáčkový, filtr, do 50°C, časovač, zpětná klapka, tichý provedení, nástěnné nebo stropní provedení

QXD T: Ventilátor - do 50°C, kuličková ložiska, dvouotáčkový, IPX5, časovač, zpětná klapka, nástěnné nebo stropní provedení, radiální, filtr



ErPox

ErP conform
(NAŘÍZENÍ
KOMISE (EU) č.
1253/2014
ErP2018)

Časovač



Max. množství vzduchu: 64 / 103 m³/h
Elektrické napětí: 1/N 50Hz 230 V
Výkon motoru(ů): 19 / 29W
Stupně rychlostí: 2
Krytí: IPX5
Maximální teplota vzduchu: 50°C
Hladina hluku: 22 / 30 LpA 3m
Filtry: G3
Váha: 2,25 kg
Připojení: Ø75mm + Ø50mm
Výrobce / Dodavatel: Aerauliqa srl
Číslo dílu výrobce: 004646

NAŘÍZENÍ KOMISE (EU) č. 1253/2014 ErP2018 se nevztahuje (NAŘÍZENÍ KOMISE (EU) č. 1253/2014 dle Článek 1 bod 2. b)
Deklarovaná typologie: RVU Jednosměrná

Typ pohonu: Vícerychlostní
Typ systému zpětného získávání tepla: Žádný
Elektrický příkon pohonu ventilátoru včetně zařízení pro ovládání motoru při maximálním průtoku: 29W
Hladina akustického výkonu vyzařovaného skříní: 50 LWA
Referenční průtok: 0,0286 m³/s
Referenční tlakový rozdíl: 10 Pa
SPI: 0,282 W/(m³/h)

Přehled funkce: do 50°C, kuličková ložiska, dvouotáčkový, IPX5, časovač, zpětná klapka, nástěnné nebo stropní provedení, radiální, filtr

Odsávací ventilátory

QXD-HTS: Ventilátor - vest. vlhkostat, dvouotáčkový, filtr, kuličková ložiska, do 50°C, zpětná klapka, nástěnné nebo stropní provedení, tichý provedení, radiální, časovač, IPX5




ErP conform
(NAŘÍZENÍ
KOMISE (EU) č.
1253/2014
ErP2018)

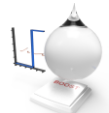
tichý provedení



Časovač



Vlhkostat



Max. množství vzduchu: 79 m³/h
Elektrické napětí: 1/N 50Hz 230 V
Výkon motoru(ů): 21 / 27W
Stupně rychlostí: 2
Krytí: IPX5
Maximální teplota vzduchu: 50°C
Hladina hluku: 15 / 23 LpA 3m
Filtry: G3
Váha: 2,25 kg
Připojení: Ø75mm + Ø50mm
Výrobce / Dodavatel: Aerauliqa srl
Číslo dílu výrobce: 006512

NAŘÍZENÍ KOMISE (EU) č. 1253/2014 ErP2018 se nevztahuje (NAŘÍZENÍ KOMISE (EU) č. 1253/2014 dle Článek 1 bod 2. b)

Deklarovaná typologie: RVU Jednosměrná

Typ pohonu: Vícerychlostní

Typ systému zpětného získávání tepla: Žádný

Elektrický příkon pohonu ventilátoru včetně zařízení pro ovládání motoru při maximálním průtoku: 27W

Hladina akustického výkonu vyzařovaného skříní: 43 LwA

Referenční průtok: 0,0219 m³/s

Referenční tlakový rozdíl: 10 Pa

SPI: 0,344 W/(m³/h)

Přehled funkce: vest. vlhkostat, dvouotáčkový, filtr, kuličková ložiska, do 50°C, zpětná klapka, nástěnné nebo stropní provedení, tichý provedení, radiální, časovač, IPX5

QXD HT: Ventilátor - vest. vlhkostat, dvouotáčkový, filtr, kuličková ložiska, do 50°C, zpětná klapka, nástěnné nebo stropní provedení, radiální, IPX5, časovač

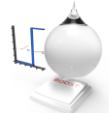



ErP conform
(NAŘÍZENÍ
KOMISE (EU) č.
1253/2014
ErP2018)

Časovač



Vlhkostat



Max. množství vzduchu: 64 / 103 m³/h
Elektrické napětí: 1/N 50Hz 230 V
Výkon motoru(ů): 19 / 29W
Stupně rychlostí: 2
Krytí: IPX5
Maximální teplota vzduchu: 50°C
Hladina hluku: 22 / 30 LpA 3m
Filtry: G3
Váha: 2,25 kg
Připojení: Ø75mm + Ø50mm
Výrobce / Dodavatel: Aerauliqa srl
Číslo dílu výrobce: 004647

NAŘÍZENÍ KOMISE (EU) č. 1253/2014 ErP2018 se nevztahuje (NAŘÍZENÍ KOMISE (EU) č. 1253/2014 dle Článek 1 bod 2. b)

Deklarovaná typologie: RVU Jednosměrná

Typ pohonu: Vícerychlostní

Typ systému zpětného získávání tepla: Žádný

Elektrický příkon pohonu ventilátoru včetně zařízení pro ovládání motoru při maximálním průtoku: 29W

Hladina akustického výkonu vyzařovaného skříní: 50 LwA

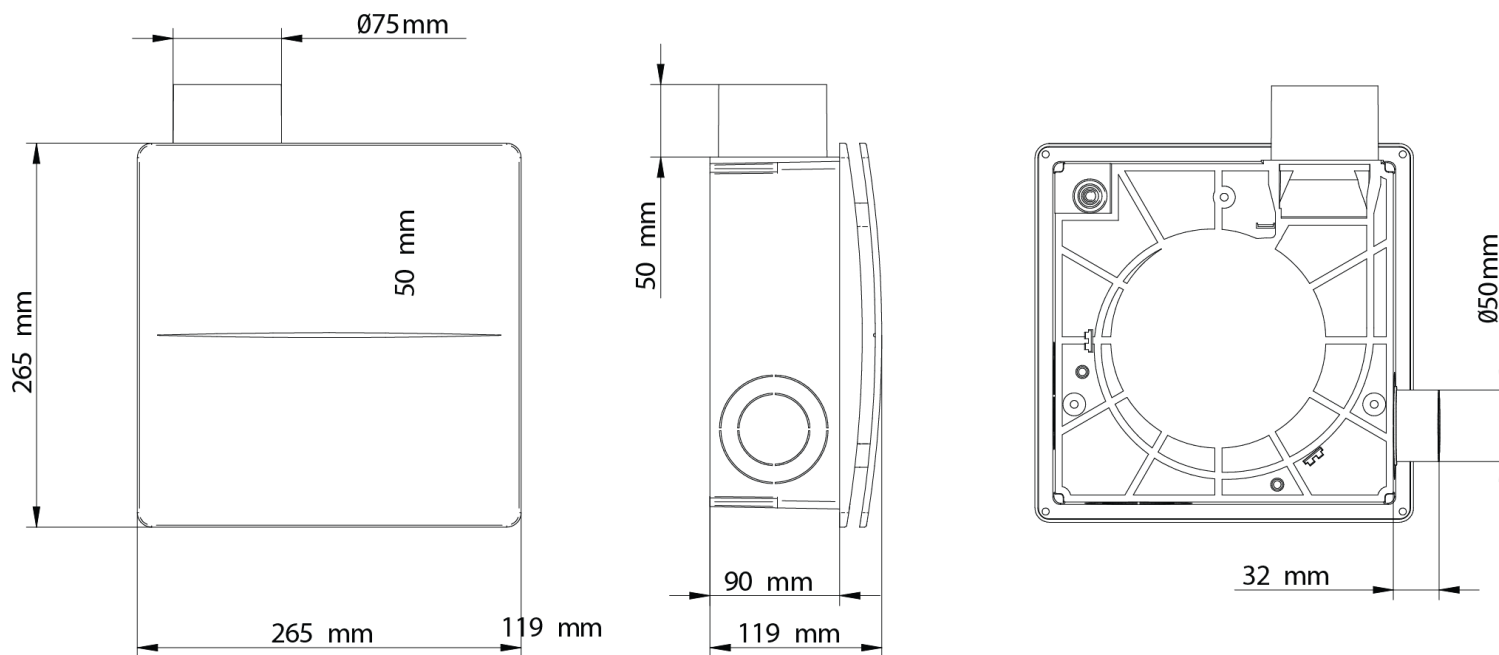
Referenční průtok: 0,0286 m³/s

Referenční tlakový rozdíl: 10 Pa

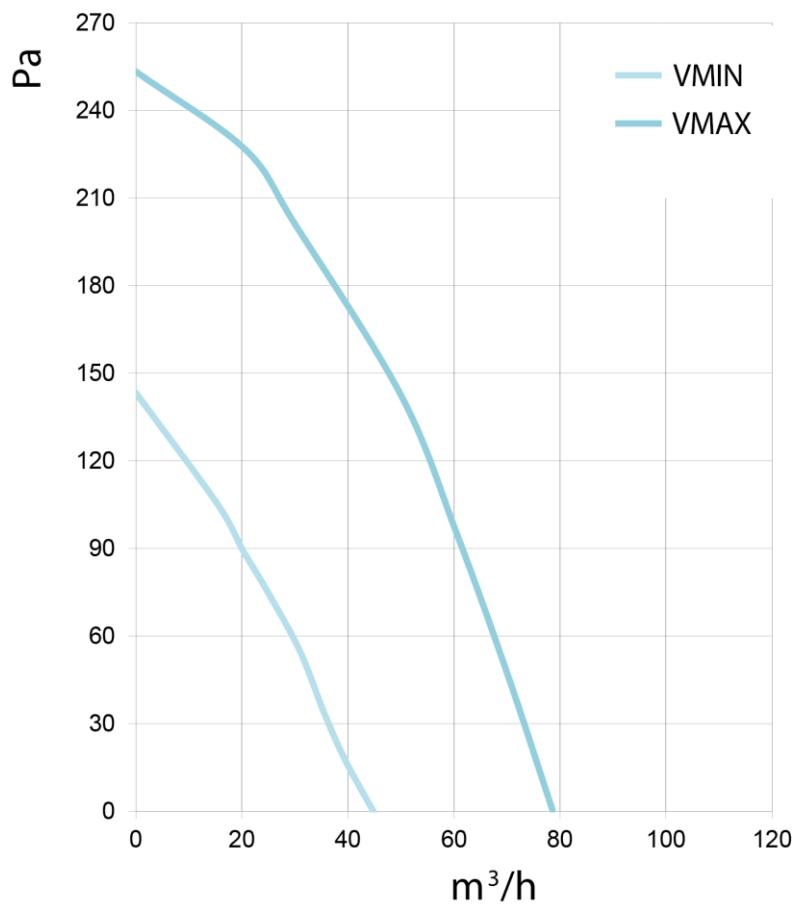
SPI: 0,282 W/(m³/h)

Přehled funkce: vest. vlhkostat, dvouotáčkový, filtr, kuličková ložiska, do 50°C, zpětná klapka, nástěnné nebo stropní provedení, radiální, IPX5, časovač

Odsávací ventilátory

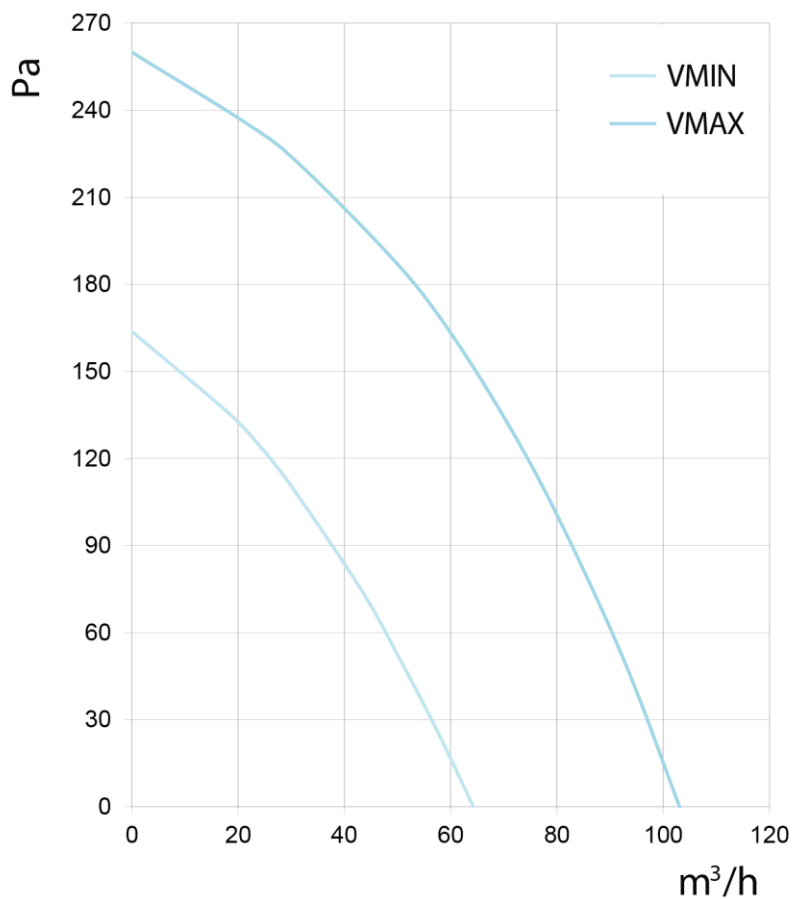


QXD rozměry

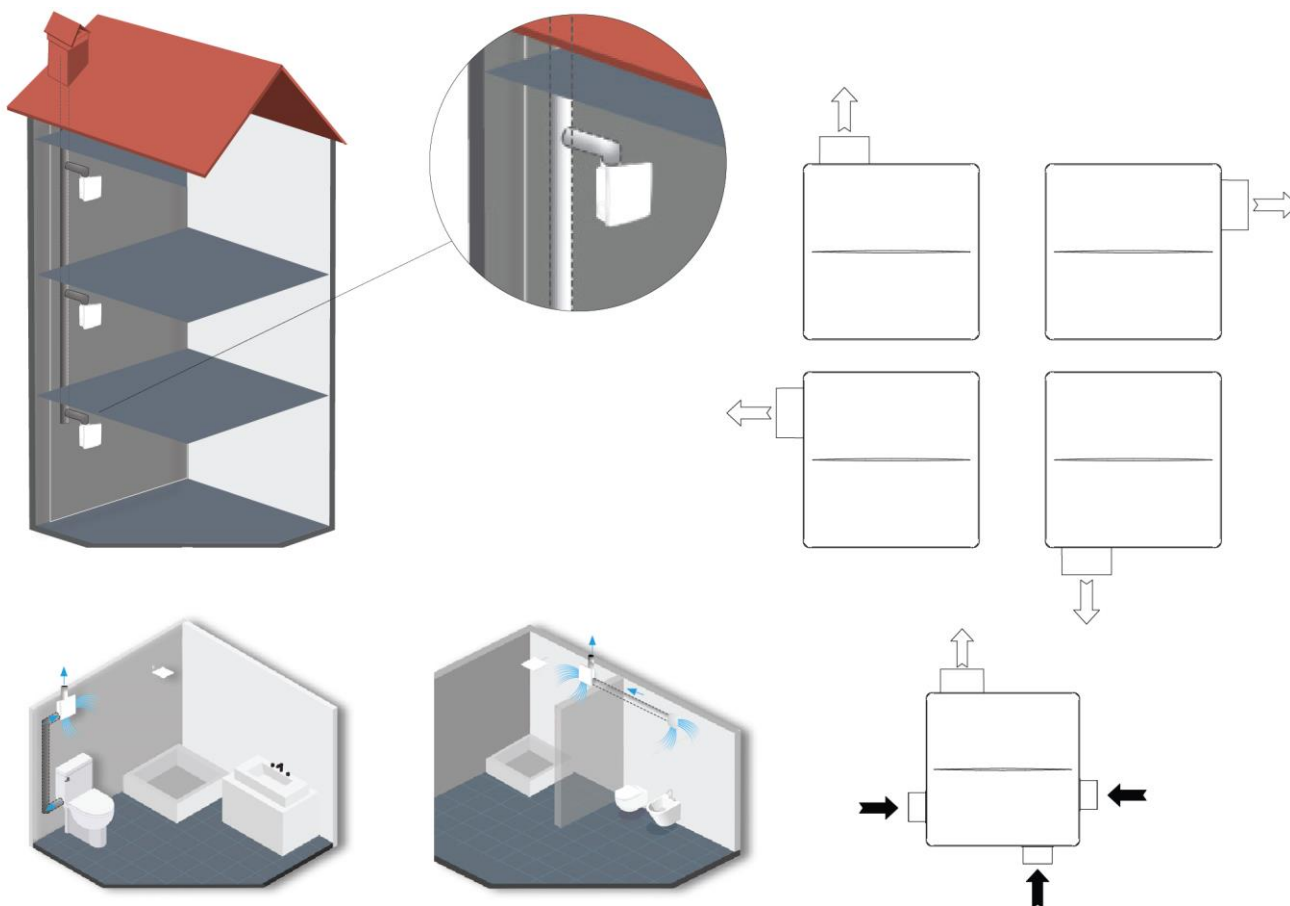


QXD-S výkon

Odsávací ventilátory

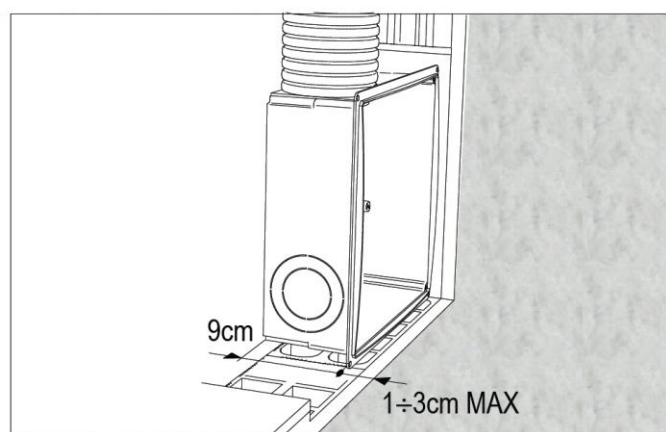
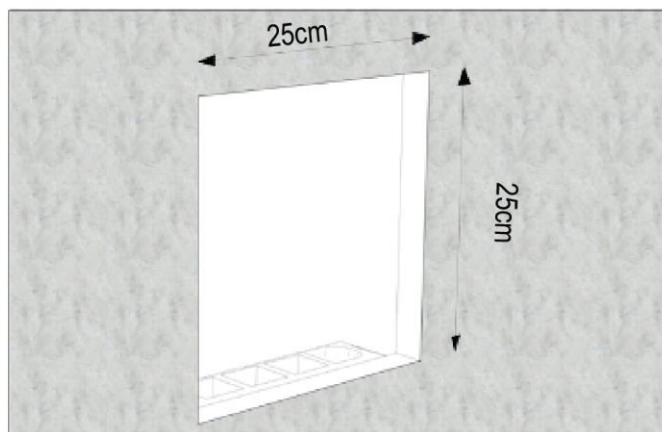
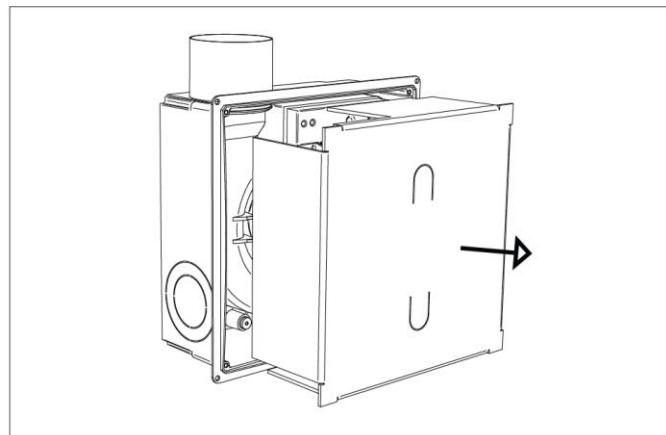
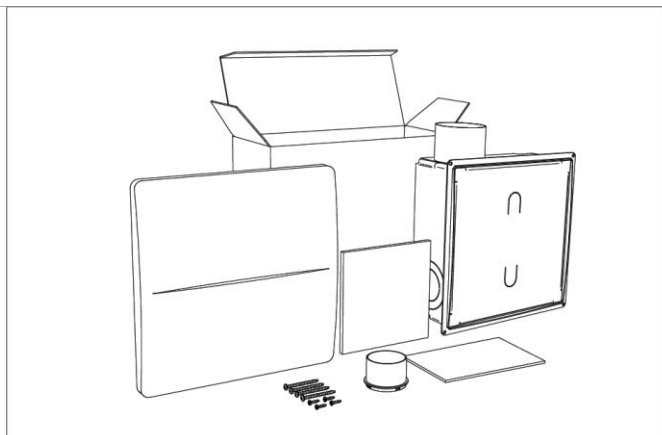


QXD výkon

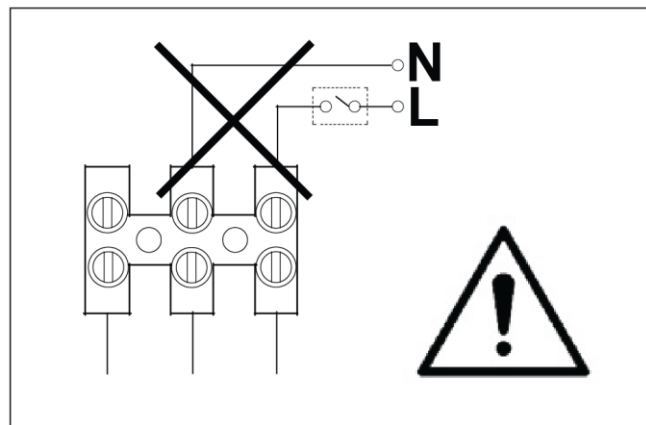
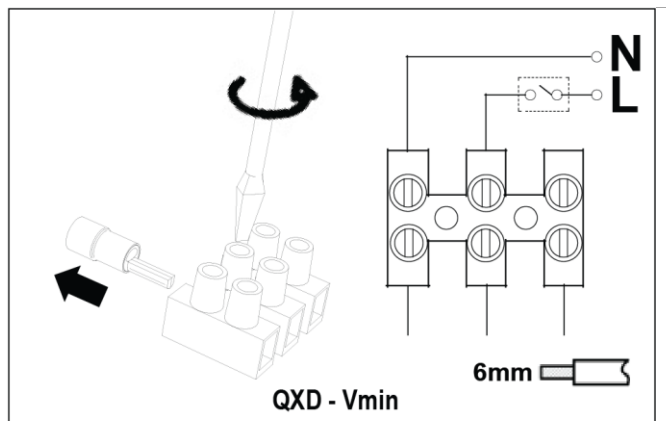
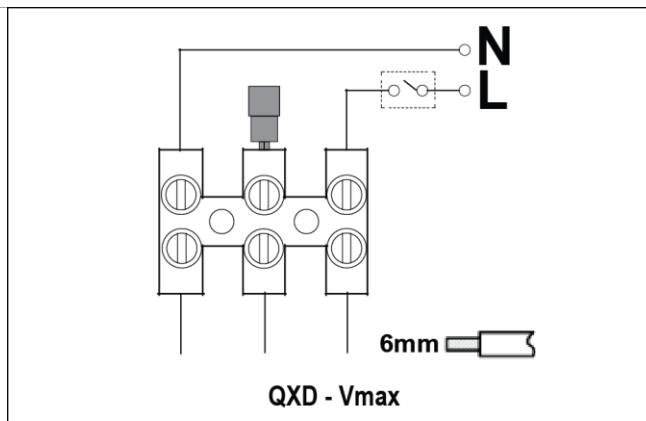


QXD provedení

Odsávací ventilátory

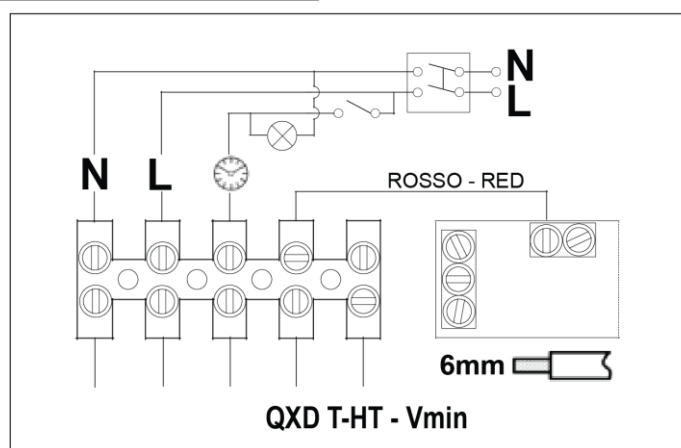
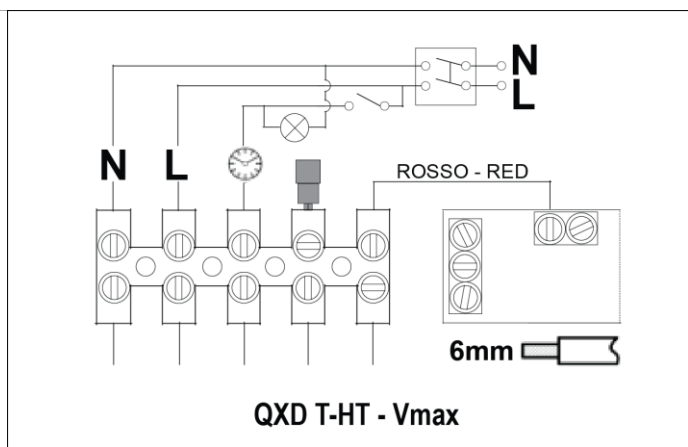


QXD instalace



QXD zapojení

Odsávací ventilátory



QXD T HT zapojení

KFQXD 2ks

Filtry náhradní



KT-PLASTER QXD

Sada pro instalaci ventilátoru QXD na sádrokartonový panel.