

Centrální odsavací ventilátor



QCmev / QCmev HY

QCmev HYG

Vysoce účinný EC motor.

Kompaktní profil, který je vhodný do stíněných prostor, jako jsou podhledy, podkroví nebo skříně.

Horní kryt snadno odnímatelný pro kontrolu a údržbu.

Akustická samozhášecí pěnová vložka pro zvukovou izolaci.

Centrální odsavací ventilátor, vhodný pro montáž na stěnu, strop a podlahu, pro horizontální nebo vertikální montáž.

Vnější kryt ventilátoru z práškově lakovaného, pozinkovaného ocelového plechu pro odolnou a robustní konstrukci. Zařízení je v bílé barvě RAL 9010.

Vrchní kryt je vyroben z pevného, odolného ABS plastu.

Standardní EC motory s vnějším rotorem pro úsporu energie. Vybaveno integrovanou tepelnou ochranou, namontované na utěsněných kuličkových ložiskách a antivibračních podpěrách.

Dopředu zakřivené odstředivé oběžné kolo, dynamicky vyvážené a poháněné přímo motorem pro zajištění hladkého proudění vzduchu jednotkou.

Více odsávacích míst pro současné odsávání kondenzátu z vlhkých místností a zatuchlého vzduchu z kuchyní a technických místností.

Výstup Ø125 pro vytlačení vzduchu ven 4x vstupy Ø125 pro odsávání znehodnoceného vzduchu zevnitř.

Provoz verze QCmev a QCmev HY

- Jedna rychlost.
- Dvě rychlosti.
- Proměnná rychlost s dálkovým ovládním CTRL-M.
- Variabilní rychlost s dálkovým systémem domácí automatizace (BMS) nebo předřadným potenciometrem.
- 3 rychlosti s dálkovým voličem SEL-3V.

QCmev HY

Zařízení je vybaveno integrovaným čidlem vlhkosti. Bez ohledu na zvolený režim a nastavení rychlosti se rychlost ventilátoru zvýší o 15 %, když je dosaženo požadované hodnoty vlhkosti. Když se vlhkost vrátí pod požadovanou hodnotu, ventilátor pokračuje v chodu zvýšenou rychlostí po předem nastavenou dobu.

Provoz verze QCmev HYP

Zařízení je dodáváno s multifunkčním ovládacím panelem (CTRL-V) pro ovládní a pohodlí, který poskytuje:

- 3 nastavení rychlosti (nastavené během instalace).
- Zapnuto vypnuto.
- Možnost BOOST.
- Indikace chybové LED.
- LED displej regulátoru vlhkosti.
- Zámek.

Systém nepřetržitého dálkového monitorování pomocí CTRL-V (dodáváno jako standard), který uživateli signalizuje, že ventilační jednotka funguje správně a zda došlo k chybě.

Na dotykovém ovladači jsou viditelné LED indikátory funkcí nebo alarmů.



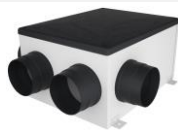
dopředu zahnuté lopatky (šipka rotace je pouze pro schematický příklad)



EC (elektronicky komutovaný) motor. Vyšší účinnost než standardní indukční motor a snadno ovladatelný.

Centrální odsavací ventilátor

QCmev: Centrální ventilátor - potrubní, dopředu zahnuté lopatky, EC motor, do 40°C, IPX2, izolace, 4x vstupní Ø125mm a 1x výstupní Ø125mm, kuličková ložiska




ErP vyhovující
(NAŘÍZENÍ
KOMISE (EU) č.
1253/2014
ErP2018)

Max. množství vzduchu: 383 m³/h při 0 Pa
Elektrické napětí: 1/N/PE 230 V proud 0,27 A
Výkon motoru(ů): 36 W
Stupně rychlostí: Proměnnými otáčkami
Krytí: IPX2
Maximální teplota vzduchu / oblast: 40°C / -°C
Hladina hluku: 32 / 37 / 30 LpA 3m Sání / Výtlač / Okolí
Váha: 6,4 kg
Připojení: Ø125mm
Izolace: 10 mm
Výrobce / Dodavatel: Aerauliqa srl
Číslo dílu výrobce: 003681

Regulační systém: Dva integrované potenciometry pro nastavení požadovaného výkonu nebo externí ovládání pomocí signálu 0-10V nebo potenciometru

NAŘÍZENÍ KOMISE (EU) č. 1253/2014 ErP2018 splňující
SEC, vypočtená pro průměrné klimatické podmínky (Chladné / Průměrné / Teplé): -54,8 / -27,7 / -12,2 kWh/(m².a), třídy spotřeby energie B (2016)
Deklarovaná typologie: RVU Jednosměrná
Typ pohonu: Proměnnými otáčkami
Typ systému zpětného získávání tepla: Žádný
Elektrický příkon pohonu ventilátoru včetně zařízení pro ovládání motoru při maximálním průtoku: 36W
Hladina akustického výkonu vyzařovaného skříní: 42 LwA
Referenční průtok: 0,0447 m³/s
Referenční tlakový rozdíl: 50 Pa
SPI: 0,043 W/(m³/h)
Řízení větrání [CTRL]: 0,85
Deklarovaná maximální vnější netěsnost (%) / deklarovaná maximální vnitřní netěsnost (%): 2 / -

Přehled funkce: potrubní, dopředu zahnuté lopatky, EC motor, do 40°C, IPX2, izolace, 4x vstupní Ø125mm a 1x výstupní Ø125mm, kuličková ložiska

QCmev125 HY: Centrální ventilátor - potrubní, dopředu zahnuté lopatky, vlhkostat, EC motor, do 40°C, IPX2, izolace, 4x vstupní Ø125mm a 1x výstupní Ø125mm, kuličková ložiska




ErP vyhovující
(NAŘÍZENÍ
KOMISE (EU) č.
1253/2014
ErP2018)



Vlhkostat

Max. množství vzduchu: 383 m³/h při 0 Pa
Elektrické napětí: 1/N/PE 230 V proud 0,27 A
Výkon motoru(ů): 36 W
Stupně rychlostí: Proměnnými otáčkami
Krytí: IPX2
Maximální teplota vzduchu / oblast: 40°C / -°C
Hladina hluku: 32 / 37 / 30 LpA 3m Sání / Výtlač / Okolí
Váha: 6,4 kg
Připojení: Ø125mm
Izolace: 10 mm
Výrobce / Dodavatel: Aerauliqa srl
Číslo dílu výrobce: 001514

Regulační systém: Dva integrované potenciometry pro nastavení požadovaného výkonu nebo externí ovládání pomocí signálu 0-10V nebo potenciometru

NAŘÍZENÍ KOMISE (EU) č. 1253/2014 ErP2018 splňující
SEC, vypočtená pro průměrné klimatické podmínky (Chladné / Průměrné / Teplé): -54,8 / -27,7 / -12,2 kWh/(m².a), třídy spotřeby energie B (2016)
Deklarovaná typologie: RVU Jednosměrná
Typ pohonu: Proměnnými otáčkami
Typ systému zpětného získávání tepla: Žádný
Elektrický příkon pohonu ventilátoru včetně zařízení pro ovládání motoru při maximálním průtoku: 36W
Hladina akustického výkonu vyzařovaného skříní: 42 LwA
Referenční průtok: 0,0447 m³/s
Referenční tlakový rozdíl: 50 Pa
SPI: 0,043 W/(m³/h)
Řízení větrání [CTRL]: 0,85
Deklarovaná maximální vnější netěsnost (%) / deklarovaná maximální vnitřní netěsnost (%): 2 / -

Přehled funkce: potrubní, dopředu zahnuté lopatky, vlhkostat, EC motor, do 40°C, IPX2, izolace, 4x vstupní Ø125mm a 1x výstupní Ø125mm, kuličková ložiska

Centrální odsávací ventilátor

QCmev125 HYP: Centrální ventilátor - potrubní, dopředu zahnuté lopatky, vlhkostat, EC motor, do 40°C, IPX2, izolace, 4x vstupní Ø125mm a 1x výstupní Ø125mm, kuličková ložiska



ErPox

ErP vyhovující
(NARIŽENÍ
KOMISE (EU) č.
1253/2014
ErP2018)



Vlhkostat



CTRL-V3

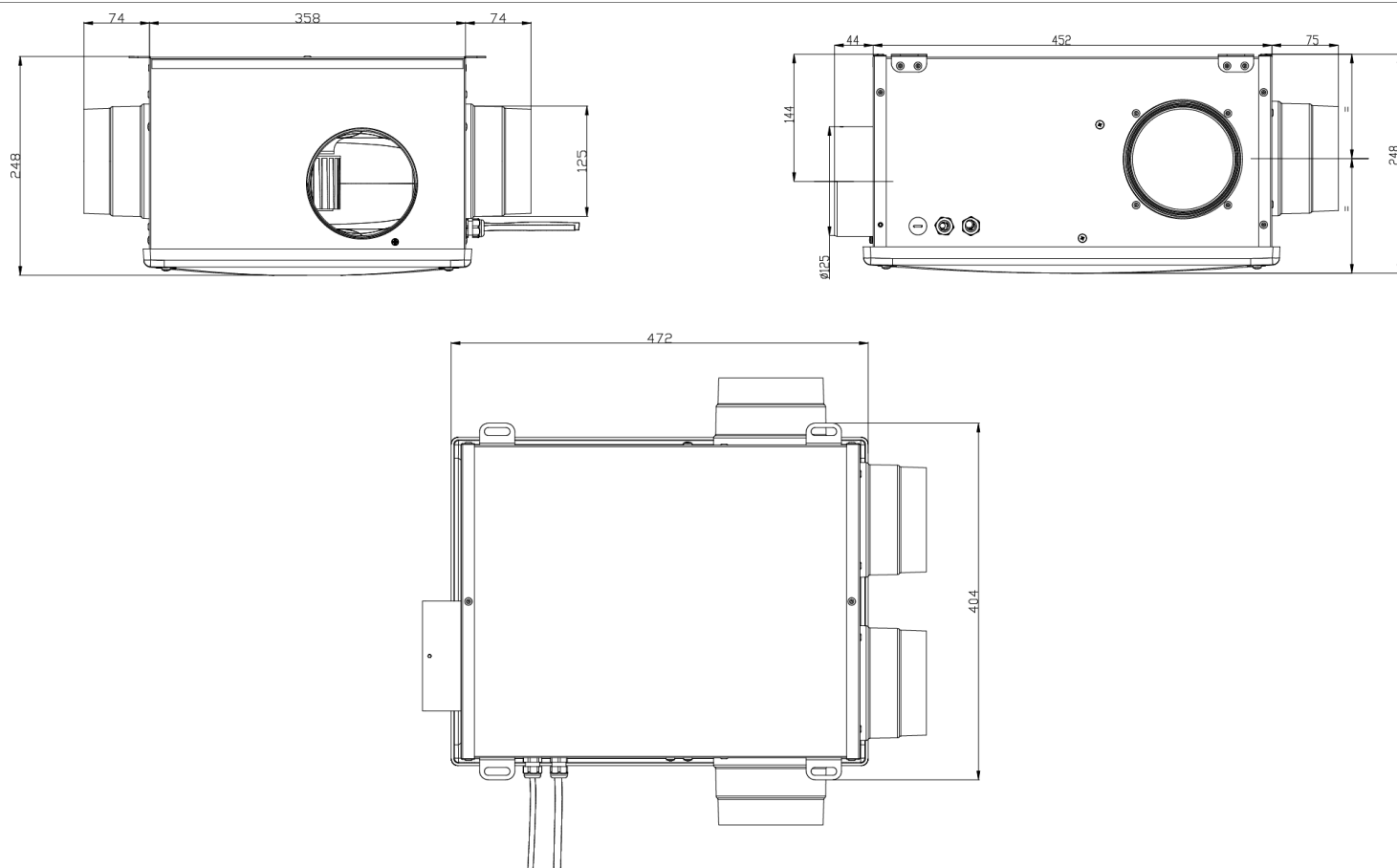
Max. množství vzduchu: 383 m³/h při 0 Pa
Elektrické napětí: 1/N/PE 230 V proud 0,27 A
Výkon motoru(ů): 36 W
Stupně rychlostí: Proměnnými otáčkami
Krytí: IPX2
Maximální teplota vzduchu / oblast: 40°C / -°C
Hladina hluku: 32 / 37 / 30 LpA 3m Sání / Výtlač / Okolí
Váha: 6,4 kg
Připojení: Ø125mm
Izolace: 10 mm
Výrobce / Dodavatel: Aerauliqa srl
Číslo dílu výrobce: QCMEV 125 HYP

Regulační systém: Dva integrované potenciometry pro nastavení požadovaného výkonu nebo externí ovládání pomocí signálu 0-10V nebo potenciometru

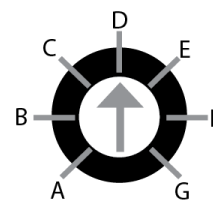
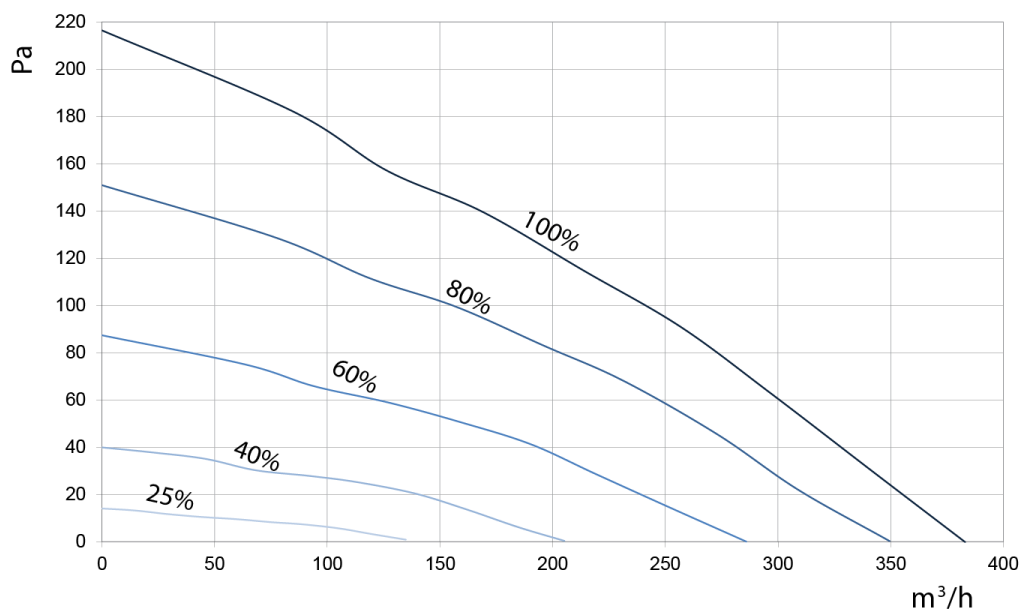
NAŘÍZENÍ KOMISE (EU) č. 1253/2014 ErP2018 splňující
SEC, vypočtená pro průměrné klimatické podmínky (Chladné / Průměrné / Teplé): -54,8 / -27,7 / -12,2 kWh/(m².a), třídy spotřeby energie B (2016)
Deklarovaná typologie: RVU Jednosměrná
Typ pohonu: Proměnnými otáčkami
Typ systému zpětného získávání tepla: Žádný
Elektrický příkon pohonu ventilátoru včetně zařízení pro ovládání motoru při maximálním průtoku: 36W
Hladina akustického výkonu vyzařovaného skříní: 42 LwA
Referenční průtok: 0,0447 m³/s
Referenční tlakový rozdíl: 50 Pa
SPI: 0,043 W/(m³/h)
Řízení větrání [CTRL]: 0,85
Deklarovaná maximální vnější netěsnost (%) / deklarovaná maximální vnitřní netěsnost (%): 2 / -

Přehled funkce: potrubní, dopředu zahnuté lopatky, vlhkostat, EC motor, do 40°C, IPX2, izolace, 4x vstupní Ø125mm a 1x výstupní Ø125mm, kuličková ložiska

Centrální odsávací ventilátor



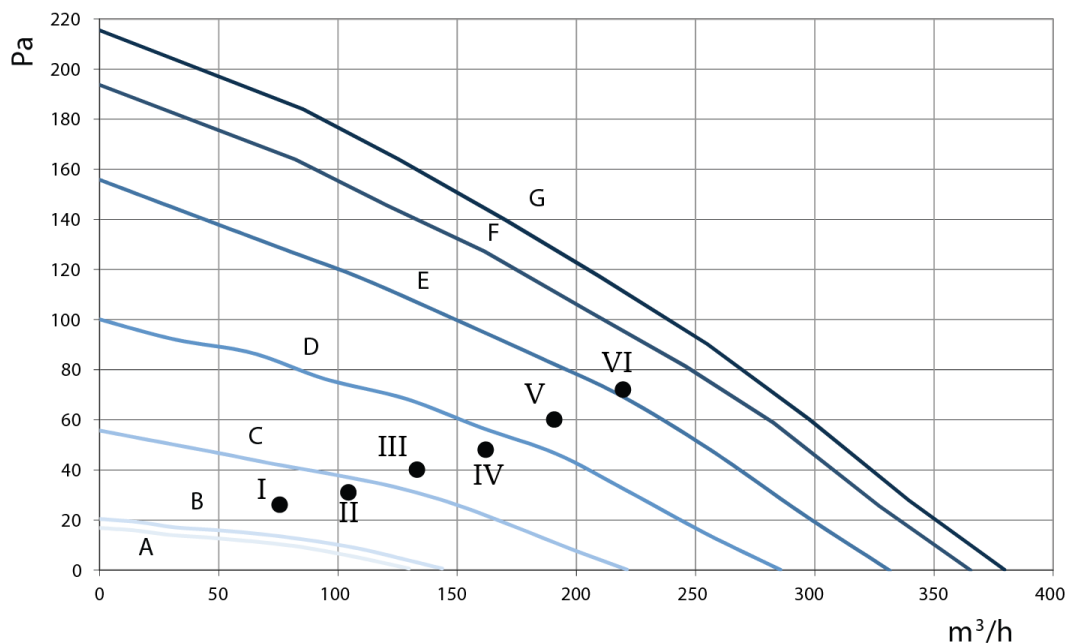
QCmev rozměry



Nastavení	Rychlost %	W max.	m³/h max.
A	25	4	135
B	30	4	144
C	40	7	205
D	60	14	286
E	80	24	350
F	90	30	365
G	100	36	383

QCmev výkon

Centrální odsávací ventilátor



Křivka	Rychlost %	W max.	m³/h max.
A (min.)	20	4	130
B	30	4	144
C	45	8	221
D	60	14	286
E	75	22	332
F	90	30	365
G (max.)	100	36	380

Pracovní bod	W	m³/h	SPI (W/m³/h)
I	3,6	76	0,0476
II	4,5	104	0,0431
III	6,4	133	0,0480
IV	9,1	162	0,0562
V	12,5	191	0,0655
VI	17,1	220	0,0779

QCmev HYP výkon

Rychlost 100%	Lw dB - ZVUKOVÝ VÝKON OKTAVOVÉM PÁSMU									Lp dB(A)
	63	125	250	500	1 K	2 K	4 K	8K	Tot	@3m
Sání	53	54	57	48	46	41	34	29	60	32
Výtlak	57	54	53	54	53	51	47	4	62	37
Okolí	52	59	51	48	46	40	32	27	61	30

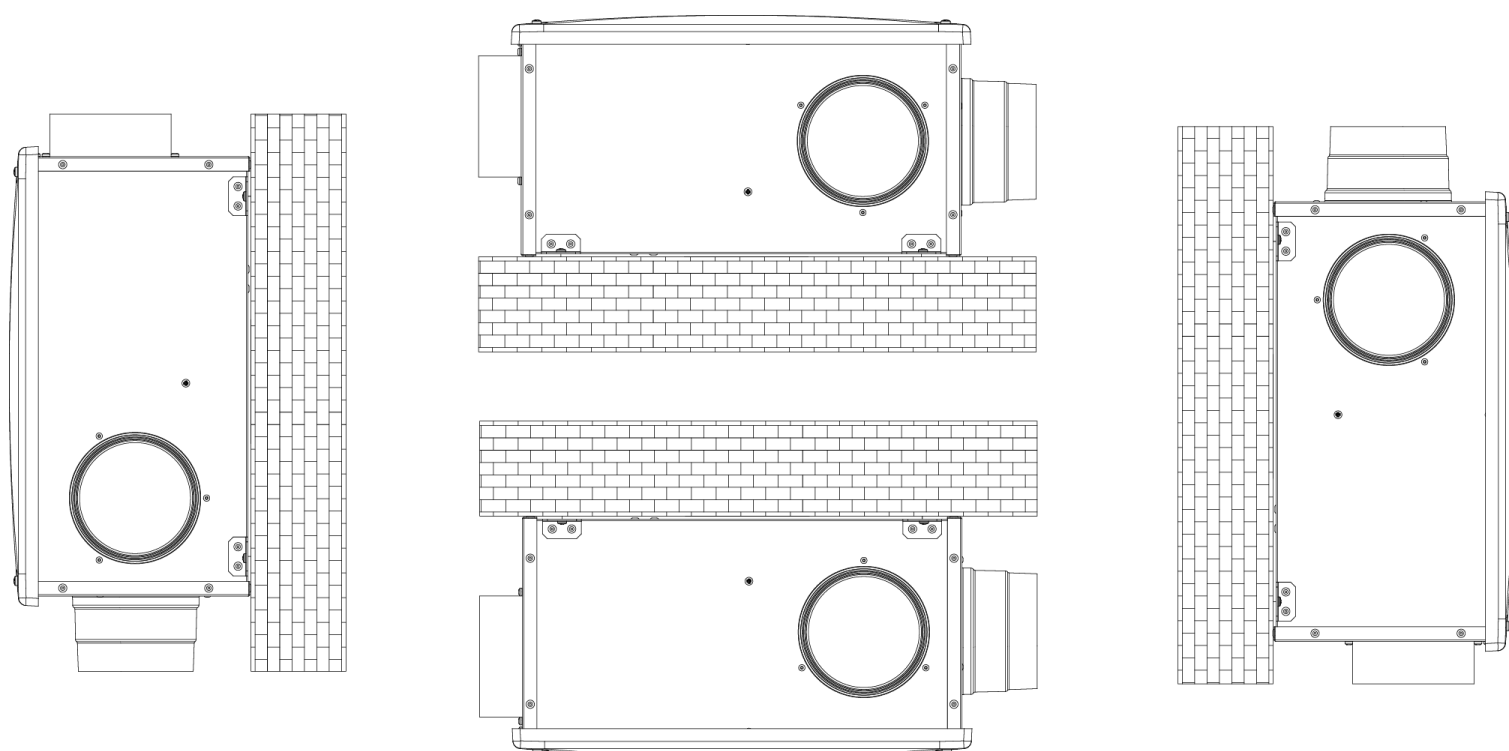
Rychlost 80%	Lw dB - ZVUKOVÝ VÝKON OKTAVOVÉM PÁSMU									Lp dB(A)
	63	125	250	500	1 K	2 K	4 K	8K	Tot	@3m
Sání	49	48	49	44	41	35	28	24	54	26
Výtlak	47	47	48	50	47	44	39	34	55	31
Okolí	48	45	44	43	40	33	25	22	52	24

Rychlost 60%	Lw dB - ZVUKOVÝ VÝKON OKTAVOVÉM PÁSMU									Lp dB(A)
	63	125	250	500	1 K	2 K	4 K	8K	Tot	@3m
Sání	43	40	44	41	33	27	24	22	48	21
Výtlak	43	41	46	44	40	36	30	26	51	25
Okolí	39	39	44	43	33	27	23	19	48	22

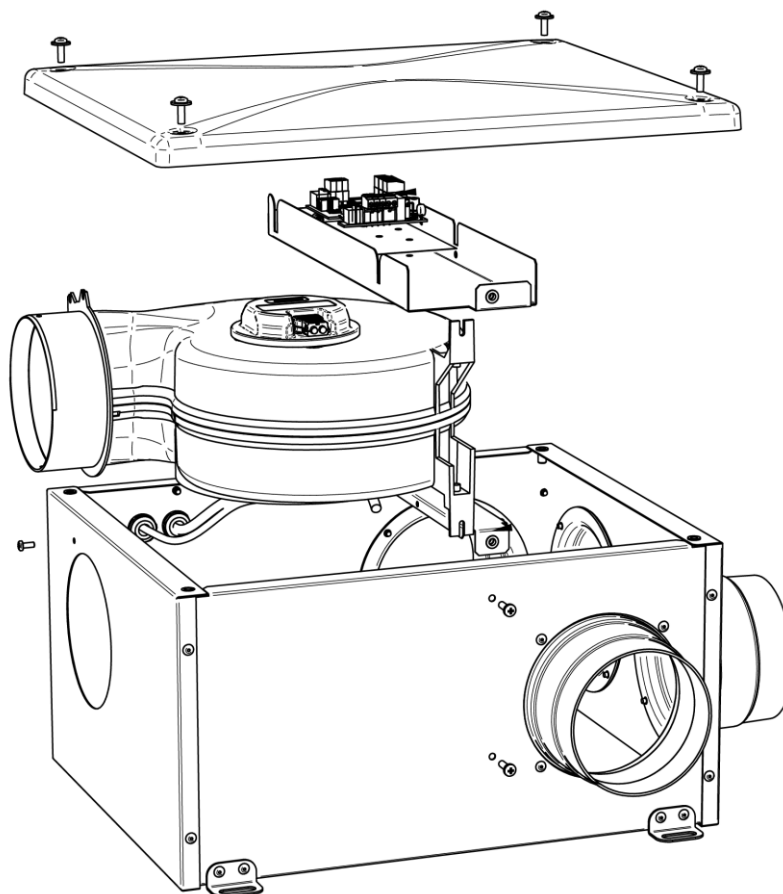
Rychlost 40%	Lw dB - ZVUKOVÝ VÝKON OKTAVOVÉM PÁSMU									Lp dB(A)
	63	125	250	500	1 K	2 K	4 K	8K	Tot	@3m
Sání	38	36	44	33	26	21	20	19	46	16
Výtlak	38	38	40	36	2	30	23	21	45	18
Okolí	36	36	40	32	26	21	19	17	43	14

QCmev hluk

Centrální odsávací ventilátor

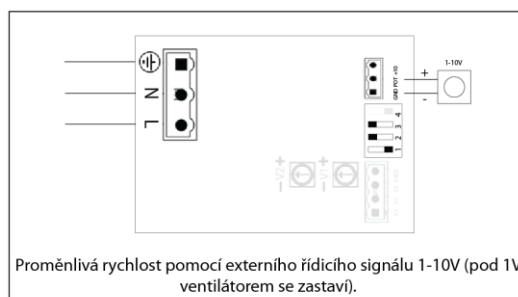
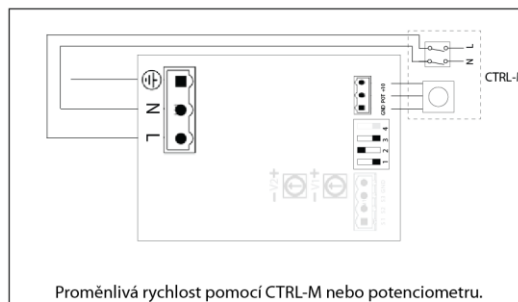
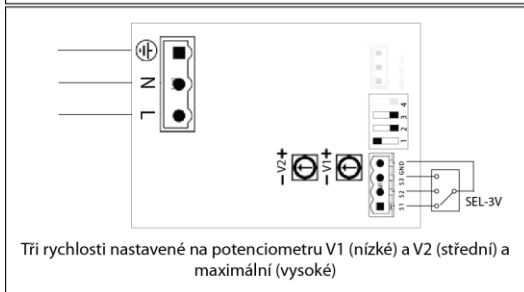
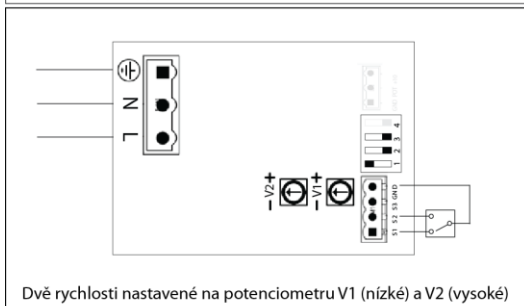
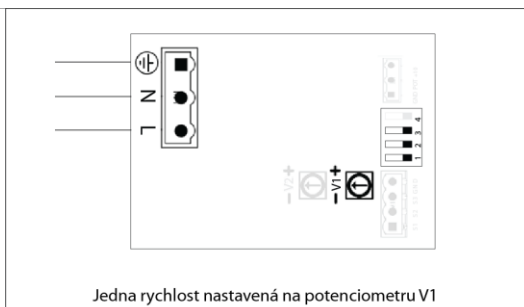


QCmev možnost instalace

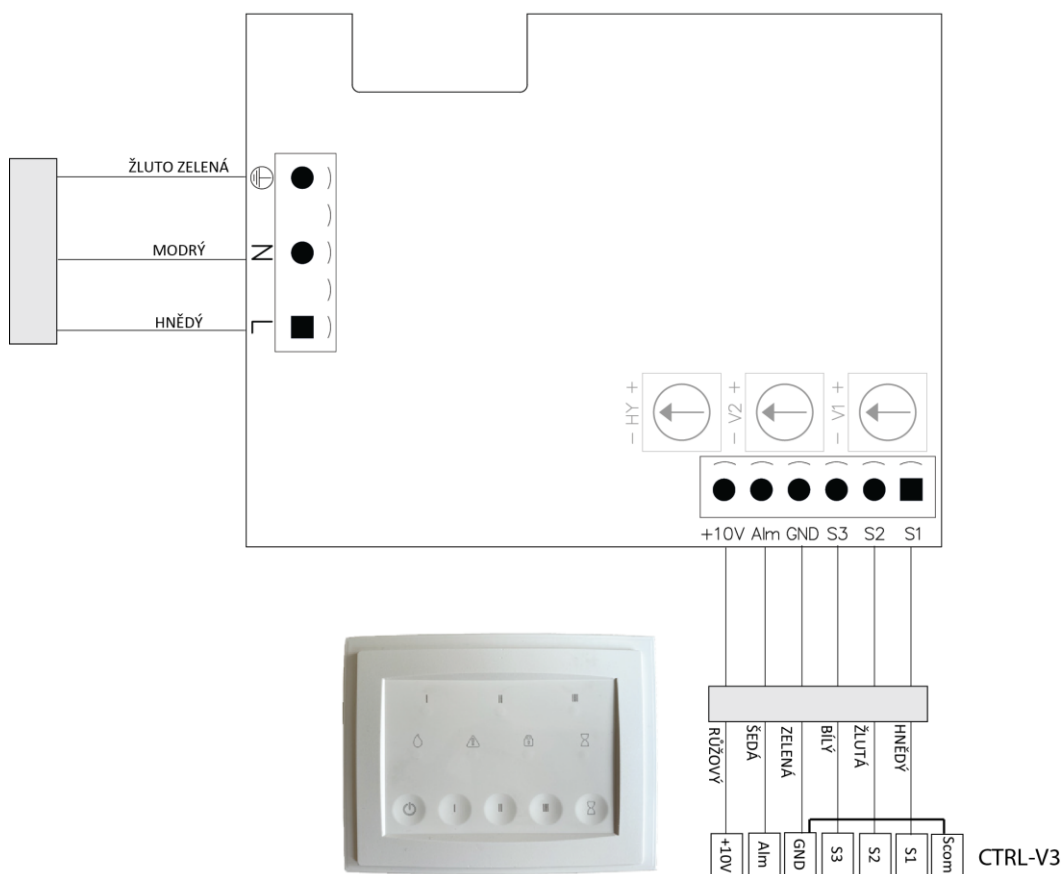


QCmev detail

Centrální odsavací ventilátor



QBX EC / QCmev a QCmev HY zapojení a možnost regulace



Centrální odsávací ventilátor



CTRL-M-I

Ovladač s variabilní regulace rychlosti



SEN-PIR-P

Čidlo pohybu s krabicí pro povrchovou montáž



CTRL-M-P

Ovladač s variabilní regulace rychlosti s krabicí pro povrchovou montáž



KAM 125

Instalační sada pro přívod nebo odvod na stěnu



KAM 150

Instalační sada pro přívod nebo odvod na stěnu



SEL-3V-I

Přepínač tří rychlostí s vypnutou polohou



SEL-3V-P

Přepínač tří rychlostí s vypnutou polohou s krabicí pro povrchovou montáž



SEN-HY-I

Elektronický vlhkostat



SEN-HY-P

Elektronický vlhkostat s krabicí pro povrchovou montáž



SEN-PIR-I

Čidlo pohybu



AL230A

Pokojový regulátor teploty



ALC230A

Pokojový regulátor teploty a CO2



ADS-CO2-230

Prostorové čidlo CO2 s relé



FD 125 - Coarse 75% (G4)

Filtrační kazeta s filtrem - Ø125mm



Trouba 125mm x 2000mm

Izolovaný EPE potrubní systém - Ø125mm



ADS-VOC-230

Prostorové čidlo VOC s relé



FDI 125 Coarse 75% (G4)

Filtrační kazeta s filtrem - Ø125mm



FDI 125 ePM10 65% (M5)

Filtrační kazeta s filtrem - Ø125mm

Centrální odsávací ventilátor

**FDI 125 ePM1 55% (F7)**

Filtrační kazeta s filtrem - Ø125mm

**Vsuvka 125mm**

Izolovaný EPE potrubní systém - Ø125mm

**Montážní spona 125mm**

Izolovaný EPE potrubní systém - Ø125mm

**Oblouk 125mmx45°**

Izolovaný EPE potrubní systém - Ø125mm

**Oblouk 125mmx90°**

Izolovaný EPE potrubní systém - Ø125mm

**ADS-SMOKE-230**

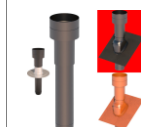
Prostorové čidlo cigaretový kouř s relé

**Sání / Výfuk 125mm ČERNÝ**

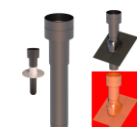
Izolovaný EPE potrubní systém - Ø125mm

**Sání / Výfuk 125mm BÍLÝ**

Izolovaný EPE potrubní systém - Ø125mm

**Střešní nástavec 125mm HR-WTW ČERNÝ**

Izolovaný EPE potrubní systém - Ø125mm

**Střešní nástavec 125mm HR-WTW ČERVENÝ**

Izolovaný EPE potrubní systém - Ø125mm

**DLCZTE125**

Škrťací klapka těsná - Ø125mm

**DLCXTE125 AISI304**

Škrťací klapka těsná - nerezové provedení, Ø125mm

**AP 125**

Spojovací manžeta - Ø125mm

**DLCXXTE125 AISI316L**

Škrťací klapka těsná - nerezové provedení, Ø125mm

**LSVF 125**

Spojovací manžeta - Ø125mm

**SCZB125600**

Tlumič hluku - Ø125mm délka 600mm

**SCZB125900**

Tlumič hluku - Ø125mm délka 900mm

**SCZB1251000**

Tlumič hluku - Ø125mm délka 1000mm

**SCZB1251200**

Tlumič hluku - Ø125mm délka 1200mm

**SCZB1251500**

Tlumič hluku - Ø125mm délka 1500mm

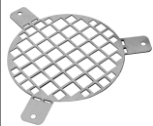
Centrální odsavací ventilátor

**SKG-A 125**

Škrťací klapka těsná pro servopohon - Ø125mm

**RSK 125**

Zpětná klapka - Ø125mm

**AGO 125**

Ochranná mřížka - Ø125mm

**KOND 125**

Kondenzační nástavec - Ø125mm