

## Odsávací ventilátory



Quasar

**Stylová světlá povrchová úprava předního panelu, která splňuje všechny potřeby moderního designu interiéru.**  
**Aerodynamicky tvarovaný vstup s přední přepážkou pro snížení turbulencí pro optimalizaci účinnosti a akustického komfortu.**  
**Pevná, optimalizovaná podpora čepu eliminuje zkreslení se zesílenou ochranou a designem pro maximální proudění vzduchu.**  
**Zpětná klapka zabraňuje proudění vzduchu zpět do místnosti, když je ventilátor vypnutý.**

Ideální pro odsávání vzduchu v koupelnách, WC a malých/středních prostorách.

Vhodný k odsávání znehodnoceného vzduchu přímo ven nebo krátkým potrubím. Ventilátory mohou být namontovány na stěnu/panel, strop a okno.

Vysoce kvalitní ABS pouzdro nabízí trvanlivou, nárazuvzdornou a robustní konstrukci. Ventilátor je lakovaný bílou barvou RAL 9010 a je odolný vůči UV záření.

Vysoce účinné oběžné kolo, které nabízí vylepšené aerodynamické vlastnosti, nízkou hlučnost a zvýšený výkon.

Jednofázový indukční motor s integrovanou tepelnou ochranou.

Vhodné pro nepřetržitý i přerušovaný provoz.

Plně recyklovatelné plastové komponenty, šetrné k životnímu prostředí.

Dvojitá izolace: Není vyžadováno žádné uzemnění.

## Quasar N BB

Vybaveno typem motoru s kuličkovým ložiskem pro zajištění delší životnosti ventilátoru (30 000 h): ideální pro chladné klima.

Provoz při jedné rychlosti.

Nízká spotřeba energie (8W).

## Quasar T BB

Vybaveno typem motoru s kuličkovým ložiskem pro zajištění delší životnosti ventilátoru (30 000 h): ideální pro chladné klima.

Ventilátor je vybaven časovačem, který lze nastavit od  $\pm 1$  do 25 min..

Provoz: Po vypnutí ventilátor dále běží po nastavenou dobu.

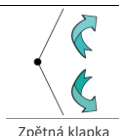
## Quasar 2S BB

Vybaveno motorem s kuličkovým ložiskem pro zajištění delší životnosti ventilátoru (30 000 h): ideální pro chladné klima.

Dvourychlostní provoz nakonfigurovaný při instalaci.

Špičkový výkon (105 m<sup>3</sup>/h).

Nízká spotřeba energie (od 5W).



Zpětná klapka

## Odsávací ventilátory

## Quasar N BB: Ventilátor - diagonální, nástěnné nebo stropní provedení, zpětná klapka, do 50°C, IP45, kuličková ložiska



Max. množství vzduchu: 95 m<sup>3</sup>/h při 0 Pa  
 Elektrické napětí: 1/N 230 V  
 Výkon motoru(ů): 8 W  
 Stupně rychlostí: 1  
 Krytí: IP45  
 Maximální teplota vzduchu / oblast: 50°C / 50°C  
 Hladina hluku: 25 LpA 3m  
 Váha: 0,5 kg  
 Připojení: Ø100mm  
 Materiál: Plast  
 Výrobce / Dodavatel: Aerauliqa srl

Přehled funkce: diagonální, nástěnné nebo stropní provedení, zpětná klapka, do 50°C, IP45, kuličková ložiska

## Quasar T BB: Ventilátor - diagonální, nástěnné nebo stropní provedení, zpětná klapka, časovač, do 50°C, IP45, kuličková ložiska



Max. množství vzduchu: 95 m<sup>3</sup>/h při 0 Pa  
 Elektrické napětí: 1/N 230 V  
 Výkon motoru(ů): 8 W  
 Stupně rychlostí: 1  
 Krytí: IP45  
 Maximální teplota vzduchu / oblast: 50°C / 50°C  
 Hladina hluku: 25 LpA 3m  
 Váha: 0,5 kg  
 Připojení: Ø100mm  
 Materiál: Plast  
 Výrobce / Dodavatel: Aerauliqa srl

Přehled funkce: diagonální, nástěnné nebo stropní provedení, zpětná klapka, časovač, do 50°C, IP45, kuličková ložiska

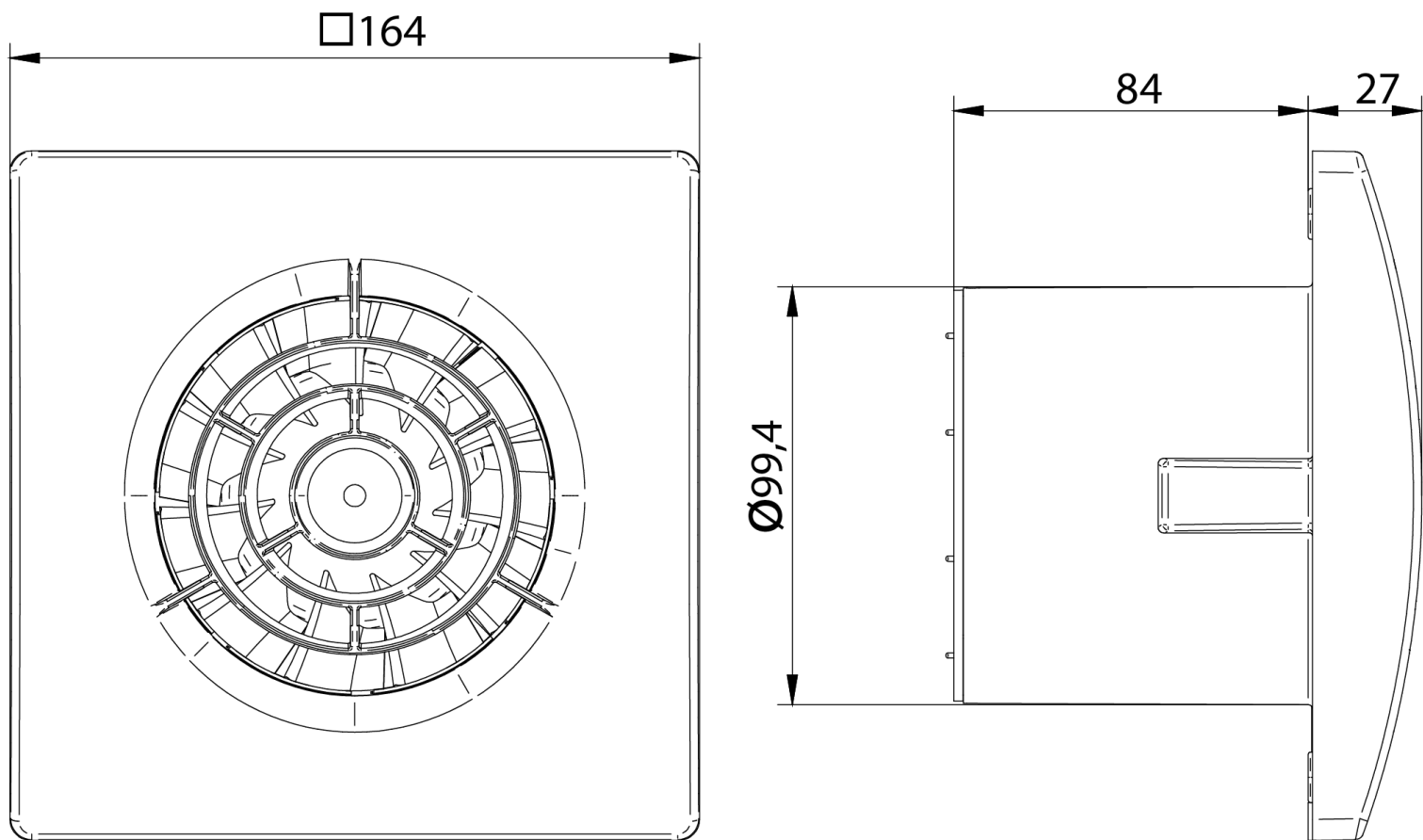
## Quasar 2S BB: Ventilátor - diagonální, nástěnné nebo stropní provedení, zpětná klapka, do 50°C, IP45, dvouotáčkový, kuličková ložiska



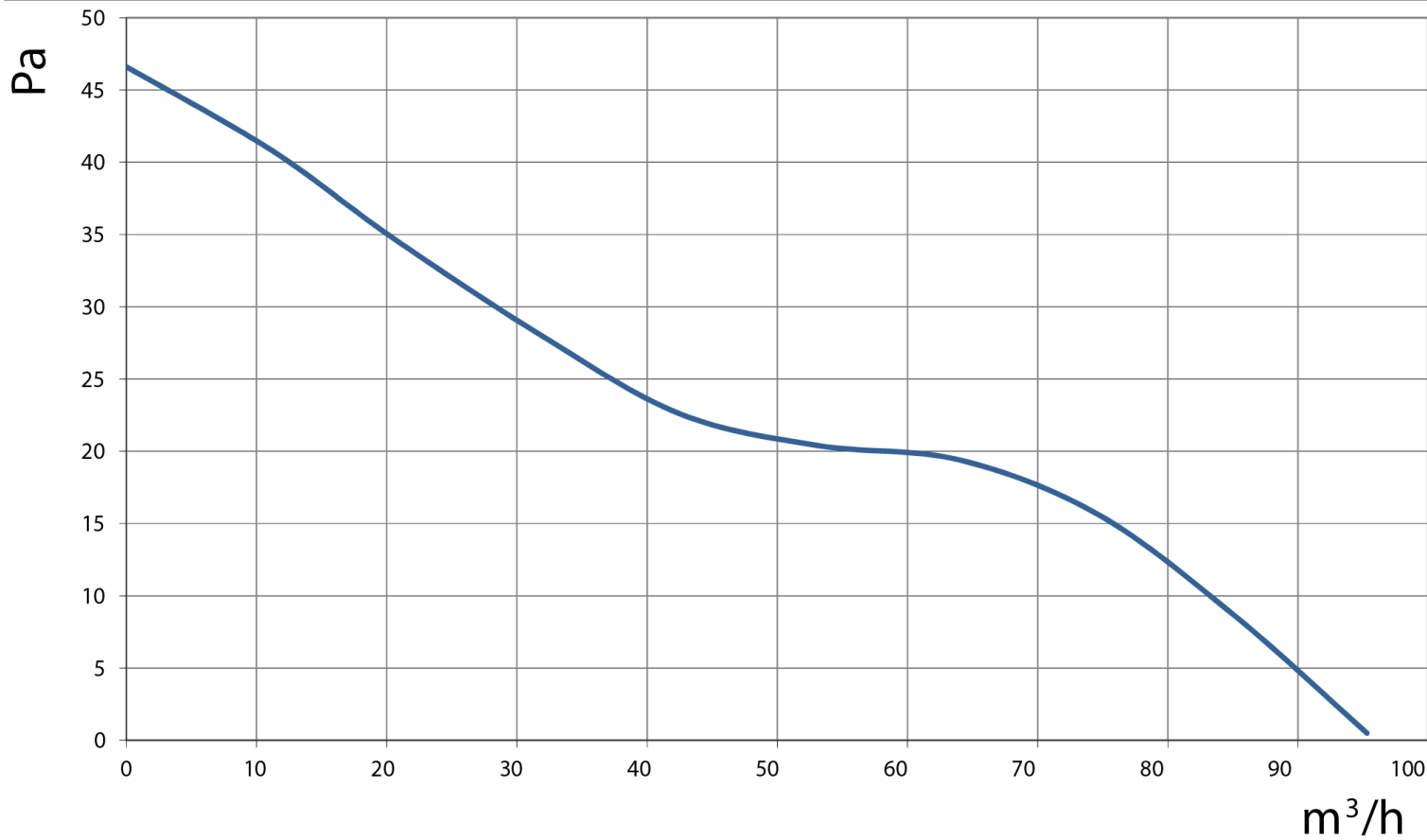
Max. množství vzduchu: 105 / 70 m<sup>3</sup>/h při 0 Pa  
 Elektrické napětí: 1/N 230 V  
 Výkon motoru(ů): 8 / 5W  
 Stupně rychlostí: 2  
 Krytí: IP45  
 Maximální teplota vzduchu / oblast: 50°C / 50°C  
 Hladina hluku: 26 / 22 LpA 3m  
 Váha: 0,5 kg  
 Připojení: Ø100mm  
 Materiál: Plast  
 Výrobce / Dodavatel: Aerauliqa srl

Přehled funkce: diagonální, nástěnné nebo stropní provedení, zpětná klapka, do 50°C, IP45, dvouotáčkový, kuličková ložiska

Odsávací ventilátory

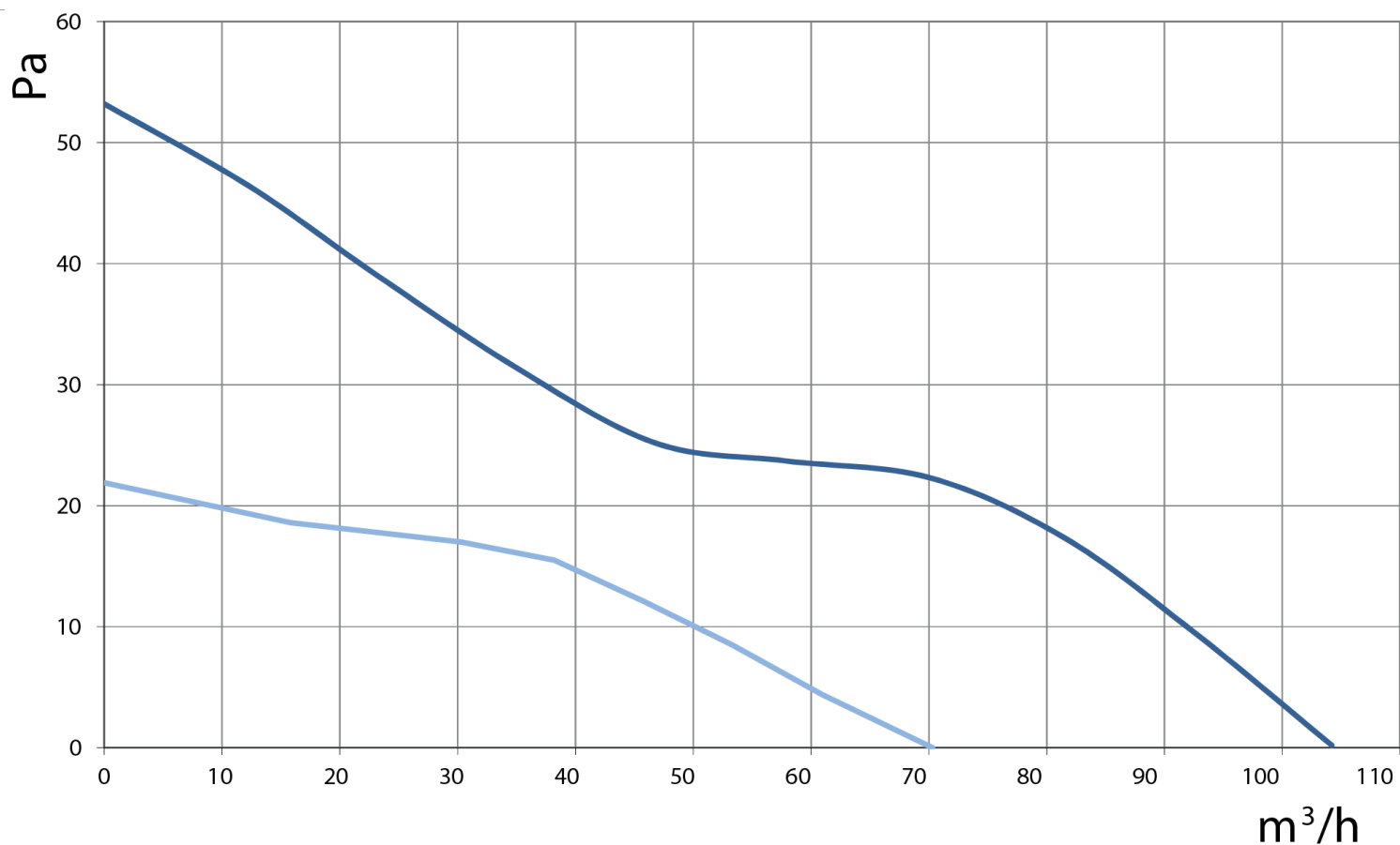


Quasar rozměry

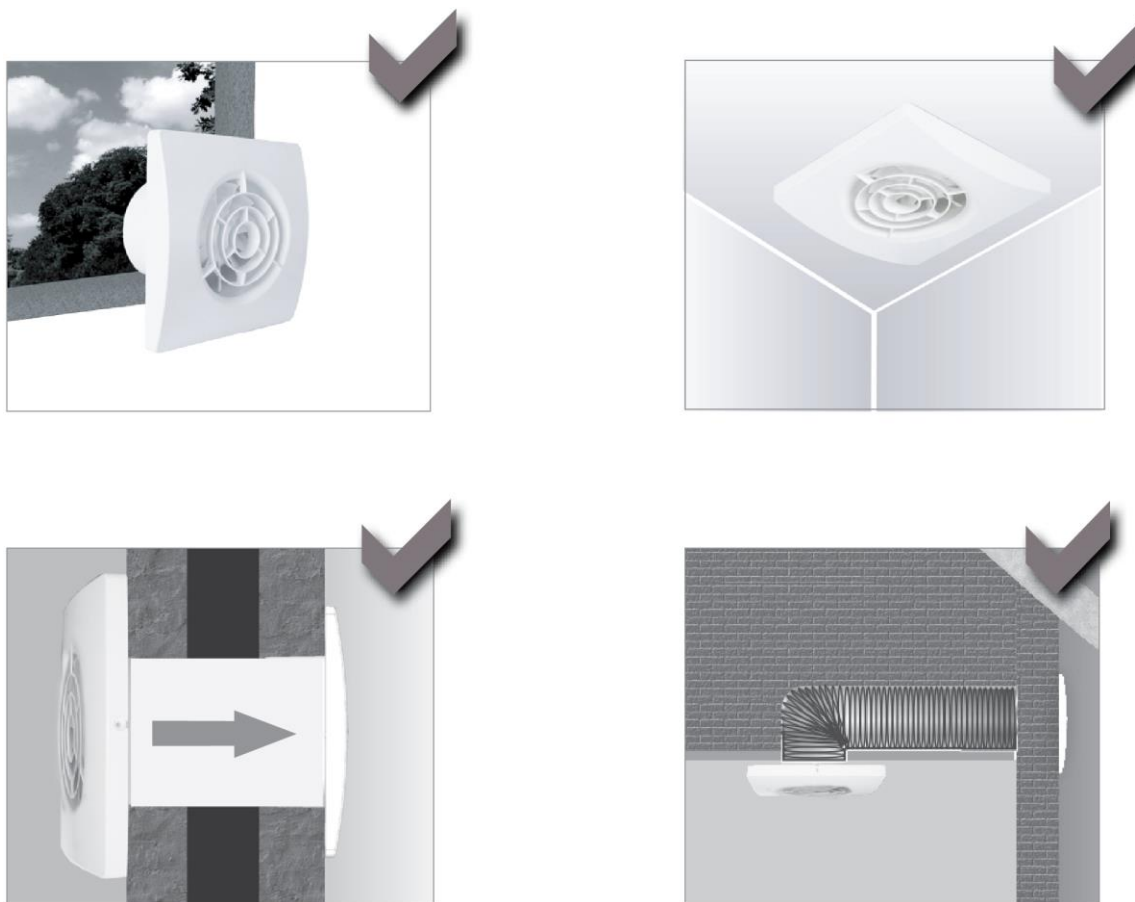


Quasar N a T výkon

Odsávací ventilátory



Quasar 2S výkon

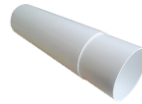


Quasar možnost instalace

## Odsávací ventilátory

**SEN-PIR-P**

Čidlo pohybu s krabicí pro povrchovou montáž

**TUBO Ø100mm**

Teleskopické plastové potrubí s nastavitelným rozsahem 270 až 510 mm

**EG100**

Venkovní mřížka

**SEN-HY-I**

Elektronický vlhkostat

**SEN-HY-P**

Elektronický vlhkostat s krabicí pro povrchovou montáž

**SEN-PIR-I**

Čidlo pohybu