

Kruhový regulátor variabilního a konstantní průtoku vzduch (VAV / CAV)



RV5



RV5I

Dodáváno v průměrech od 100 mm do 630 mm.

K dispozici jsou izolované verze pro snížení emisí hluku.

Na vyžádání jsou k dispozici různé servomotory a komunikační systémy.

Akustické údaje testovány podle EN ISO 3741.

Kruhové regulátory proměnlivého množství vzduchu jsou vhodné pro regulaci a regulaci množství vzduchu v centrálních větracích systémech podle potřeby.

Standardně se dodává s regulačním regulátorem 0-10V, ale jsou k dispozici i jiné typy. Proud vzduchu lze upravit podle potřeby v závislosti na teplotě nebo kvalitě vzduchu.

Minimální a maximální průtok vzduchu se nastavuje při objednávce, ale lze jej upravit pomocí mobilní aplikace (u standardní verze) nebo příslušného adaptéru rozhraní.

Pohony LMV a NMV lze také nakonfigurovat pro provoz s konstantním objemem vzduchu (CAV). Lze nastavit dvě polohy. Zcela zavřeno / Přednastavený průtok vzduchu nebo Minimální přednastavený průtok vzduchu / Maximální přednastavený průtok vzduchu. Pamatujte, že úpravy nastavení CAV lze provést pouze pomocí Belimo PC Tool.

RV5100 LMV-D3-MP: Regulátor průtoku (VAV) - mobilní app, NFC, MP-Bus, Ø100mm



NFC
bezkontaktní
komunikace



Aplikace pro
mobilní telefony




MP-Bus



Regulované průtok: 34 ÷ 340 m³/h
 MIN. (1,2 m/s) tolerance měření průtoku při 1,2 m/s 24 %
 MAX. (12 m/s) tolerance měření průtoku při 12 m/s 5 %
 Maximální diferenční tlak - 500 Pa

Připojení: Ø100mm
 Materiál: Pozinkovaná ocel
 Výrobce / Dodavatel: UTEK / C.L.A. Srl.,

Regulační systém: Jmenovité napětí: AC/DC 24 V
 Frekvence jmenovitého napětí: 50/60 Hz
 Rozsah jmenovitého napětí: AC 19,2...28,8 V / DC 21,6...28,8 V
 Spotřeba energie v provozu: 2 W
 Spotřeba energie v klidové poloze: 1 W
 Příkon pro dimenzování vodiče: 4 VA
 Spotřeba energie pro poznámku k dimenzování vodiče: I_{max} 8 A @ 5 ms
 Připojení napájení / ovládání Kabel: 1 m, 4x 0,75 mm²
 Komunikativní ovládání: MP-Bus
 Počet uzlů: MP-Bus max. 8
 Točivý moment motoru: 5 Nm
 Provozní rozsah Y: 2...10 V
 Vstupní impedance: 100 kΩ
 Provozní rozsah Y proměnné: 0...10 V
 Zpětná vazba polohy U: 2...10 V
 Zpětná vazba polohy U Poznámka: Max. 0,5 mA
 Zpětná vazba polohy U proměnná: Počáteční bod 0...8 V / Koncový bod 2...10 V

Přehled funkce: mobilní app, NFC, MP-Bus, Ø100mm

Kruhový regulátor variabilního a konstantní průtoku vzduch (VAV / CAV)

RV51100 LMV-D3-MP: Regulátor průtoku (VAV) - izolace, MP-Bus, Ø100mm, NFC, mobilní app



NFC
bezkontaktní
komunikace



Aplikace pro
mobilní telefony



MP-Bus



Regulované průtok: $34 \div 340 \text{ m}^3/\text{h}$
 MIN. (1,2 m/s) tolerance měření průtoku při 1,2 m/s 24 %
 MAX. (12 m/s) tolerance měření průtoku při 12 m/s 5 %
 Maximální diferenční tlak - 500 Pa

Připojení: Ø100mm
 Izolace: 30 mm
 Materiál: Pozinkovaná ocel
 Výrobce / Dodavatel: UTEK / C.L.A. Srl.,

Regulační systém: Jmenovité napětí: AC/DC 24 V
 Frekvence jmenovitého napětí: 50/60 Hz
 Rozsah jmenovitého napětí: AC 19,2...28,8 V / DC 21,6...28,8 V
 Spotřeba energie v provozu: 2 W
 Spotřeba energie v klidové poloze: 1 W
 Příkon pro dimenzování vodiče: 4 VA
 Spotřeba energie pro poznámku k dimenzování vodiče: $I_{\text{max}} 8 \text{ A} @ 5 \text{ ms}$
 Připojení napájení / ovládání Kabel: 1 m, 4x 0,75 mm²
 Komunikativní ovládání: MP-Bus
 Počet uzlů: MP-Bus max. 8
 Točivý moment motoru: 5 Nm
 Provozní rozsah Y: 2...10 V
 Vstupní impedance: 100 kΩ
 Provozní rozsah Y proměnné: 0...10 V
 Zpětná vazba polohy U: 2...10 V
 Zpětná vazba polohy U Poznámka: Max. 0,5 mA
 Zpětná vazba polohy U proměnná: Počáteční bod 0...8 V / Koncový bod 2...10 V

Přehled funkce: izolace, MP-Bus, Ø100mm, NFC, mobilní app

RV5125 LMV-D3-MP: Regulátor průtoku (VAV) - Ø125mm, MP-Bus, mobilní app, NFC



NFC
bezkontaktní
komunikace



Aplikace pro
mobilní telefony



MP-Bus



Regulované průtok: $53 \div 530 \text{ m}^3/\text{h}$
 MIN. (1,2 m/s) tolerance měření průtoku při 1,2 m/s 24 %
 MAX. (12 m/s) tolerance měření průtoku při 12 m/s 5 %
 Maximální diferenční tlak - 500 Pa

Připojení: Ø125mm
 Materiál: Pozinkovaná ocel
 Výrobce / Dodavatel: UTEK / C.L.A. Srl.,

Regulační systém: Jmenovité napětí: AC/DC 24 V
 Frekvence jmenovitého napětí: 50/60 Hz
 Rozsah jmenovitého napětí: AC 19,2...28,8 V / DC 21,6...28,8 V
 Spotřeba energie v provozu: 2 W
 Spotřeba energie v klidové poloze: 1 W
 Příkon pro dimenzování vodiče: 4 VA
 Spotřeba energie pro poznámku k dimenzování vodiče: $I_{\text{max}} 8 \text{ A} @ 5 \text{ ms}$
 Připojení napájení / ovládání Kabel: 1 m, 4x 0,75 mm²
 Komunikativní ovládání: MP-Bus
 Počet uzlů: MP-Bus max. 8
 Točivý moment motoru: 5 Nm
 Provozní rozsah Y: 2...10 V
 Vstupní impedance: 100 kΩ
 Provozní rozsah Y proměnné: 0...10 V
 Zpětná vazba polohy U: 2...10 V
 Zpětná vazba polohy U Poznámka: Max. 0,5 mA
 Zpětná vazba polohy U proměnná: Počáteční bod 0...8 V / Koncový bod 2...10 V

Přehled funkce: Ø125mm, MP-Bus, mobilní app, NFC

Kruhový regulátor variabilního a konstantní průtoku vzduch (VAV / CAV)

RV51125 LMV-D3-MP: Regulátor průtoku (VAV) - izolace, Ø125mm, mobilní app, NFC, MP-Bus



NFC
bezkontaktní
komunikace



Aplikace pro
mobilní telefony



MP-Bus



Regulované průtok: $53 \div 530 \text{ m}^3/\text{h}$
 MIN. (1,2 m/s) tolerance měření průtoku při 1,2 m/s 24 %
 MAX. (12 m/s) tolerance měření průtoku při 12 m/s 5 %
 Maximální diferenční tlak - 500 Pa

Připojení: Ø125mm
 Izolace: 30 mm
 Materiál: Pozinkovaná ocel
 Výrobce / Dodavatel: UTEK / C.L.A. Srl.,

Regulační systém: Jmenovité napětí: AC/DC 24 V
 Frekvence jmenovitého napětí: 50/60 Hz
 Rozsah jmenovitého napětí: AC 19,2...28,8 V / DC 21,6...28,8 V
 Spotřeba energie v provozu: 2 W
 Spotřeba energie v klidové poloze: 1 W
 Příkon pro dimenzování vodiče: 4 VA
 Spotřeba energie pro poznámku k dimenzování vodiče: $I_{\text{max}} 8 \text{ A} @ 5 \text{ ms}$
 Připojení napájení / ovládání Kabel: 1 m, 4x 0,75 mm²
 Komunikativní ovládání: MP-Bus
 Počet uzlů: MP-Bus max. 8
 Točivý moment motoru: 5 Nm
 Provozní rozsah Y: 2...10 V
 Vstupní impedance: 100 kΩ
 Provozní rozsah Y proměnné: 0...10 V
 Zpětná vazba polohy U: 2...10 V
 Zpětná vazba polohy U Poznámka: Max. 0,5 mA
 Zpětná vazba polohy U proměnná: Počáteční bod 0...8 V / Koncový bod 2...10 V

Přehled funkce: izolace, Ø125mm, mobilní app, NFC, MP-Bus

RV5160 LMV-D3-MP: Regulátor průtoku (VAV) - Ø160mm, mobilní app, NFC, MP-Bus



NFC
bezkontaktní
komunikace



Aplikace pro
mobilní telefony



MP-Bus



Regulované průtok: $87 \div 870 \text{ m}^3/\text{h}$
 MIN. (1,2 m/s) tolerance měření průtoku při 1,2 m/s 24 %
 MAX. (12 m/s) tolerance měření průtoku při 12 m/s 5 %
 Maximální diferenční tlak - 500 Pa

Připojení: Ø160mm
 Materiál: Pozinkovaná ocel
 Výrobce / Dodavatel: UTEK / C.L.A. Srl.,

Regulační systém: Jmenovité napětí: AC/DC 24 V
 Frekvence jmenovitého napětí: 50/60 Hz
 Rozsah jmenovitého napětí: AC 19,2...28,8 V / DC 21,6...28,8 V
 Spotřeba energie v provozu: 2 W
 Spotřeba energie v klidové poloze: 1 W
 Příkon pro dimenzování vodiče: 4 VA
 Spotřeba energie pro poznámku k dimenzování vodiče: $I_{\text{max}} 8 \text{ A} @ 5 \text{ ms}$
 Připojení napájení / ovládání Kabel: 1 m, 4x 0,75 mm²
 Komunikativní ovládání: MP-Bus
 Počet uzlů: MP-Bus max. 8
 Točivý moment motoru: 5 Nm
 Provozní rozsah Y: 2...10 V
 Vstupní impedance: 100 kΩ
 Provozní rozsah Y proměnné: 0...10 V
 Zpětná vazba polohy U: 2...10 V
 Zpětná vazba polohy U Poznámka: Max. 0,5 mA
 Zpětná vazba polohy U proměnná: Počáteční bod 0...8 V / Koncový bod 2...10 V

Přehled funkce: Ø160mm, mobilní app, NFC, MP-Bus

Kruhový regulátor variabilního a konstantní průtoku vzduch (VAV / CAV)

RV51160 LMV-D3-MP: Regulátor průtoku (VAV) - MP-Bus, izolace, Ø160mm, mobilní app, NFC



NFC
bezkontaktní komunikace



Aplikace pro mobilní telefony




MP-Bus



Regulované průtok: $87 \div 870 \text{ m}^3/\text{h}$
 MIN. (1,2 m/s) tolerance měření průtoku při 1,2 m/s 24 %
 MAX. (12 m/s) tolerance měření průtoku při 12 m/s 5 %
 Maximální diferenční tlak - 500 Pa

Připojení: Ø160mm
 Izolace: 30 mm
 Materiál: Pozinkovaná ocel
 Výrobce / Dodavatel: UTEK / C.L.A. Srl.,

Regulační systém: Jmenovité napětí: AC/DC 24 V
 Frekvence jmenovitého napětí: 50/60 Hz
 Rozsah jmenovitého napětí: AC 19,2...28,8 V / DC 21,6...28,8 V
 Spotřeba energie v provozu: 2 W
 Spotřeba energie v klidové poloze: 1 W
 Příkon pro dimenzování vodiče: 4 VA
 Spotřeba energie pro poznámku k dimenzování vodiče: $I_{\text{max}} 8 \text{ A} @ 5 \text{ ms}$
 Připojení napájení / ovládání Kabel: 1 m, 4x 0,75 mm²
 Komunikativní ovládání: MP-Bus
 Počet uzlů: MP-Bus max. 8
 Točivý moment motoru: 5 Nm
 Provozní rozsah Y: 2...10 V
 Vstupní impedance: 100 kΩ
 Provozní rozsah Y proměnné: 0...10 V
 Zpětná vazba polohy U: 2...10 V
 Zpětná vazba polohy U Poznámka: Max. 0,5 mA
 Zpětná vazba polohy U proměnná: Počáteční bod 0...8 V / Koncový bod 2...10 V

Přehled funkce: MP-Bus, izolace, Ø160mm, mobilní app, NFC

RV5200 LMV-D3-MP: Regulátor průtoku (VAV) - Ø200mm, mobilní app, NFC, MP-Bus



NFC
bezkontaktní komunikace



Aplikace pro mobilní telefony




MP-Bus



Regulované průtok: $138 \div 1380 \text{ m}^3/\text{h}$
 MIN. (1,2 m/s) tolerance měření průtoku při 1,2 m/s 24 %
 MAX. (12 m/s) tolerance měření průtoku při 12 m/s 5 %
 Maximální diferenční tlak - 500 Pa

Připojení: Ø200mm
 Materiál: Pozinkovaná ocel
 Výrobce / Dodavatel: UTEK / C.L.A. Srl.,

Regulační systém: Jmenovité napětí: AC/DC 24 V
 Frekvence jmenovitého napětí: 50/60 Hz
 Rozsah jmenovitého napětí: AC 19,2...28,8 V / DC 21,6...28,8 V
 Spotřeba energie v provozu: 2 W
 Spotřeba energie v klidové poloze: 1 W
 Příkon pro dimenzování vodiče: 4 VA
 Spotřeba energie pro poznámku k dimenzování vodiče: $I_{\text{max}} 8 \text{ A} @ 5 \text{ ms}$
 Připojení napájení / ovládání Kabel: 1 m, 4x 0,75 mm²
 Komunikativní ovládání: MP-Bus
 Počet uzlů: MP-Bus max. 8
 Točivý moment motoru: 5 Nm
 Provozní rozsah Y: 2...10 V
 Vstupní impedance: 100 kΩ
 Provozní rozsah Y proměnné: 0...10 V
 Zpětná vazba polohy U: 2...10 V
 Zpětná vazba polohy U Poznámka: Max. 0,5 mA
 Zpětná vazba polohy U proměnná: Počáteční bod 0...8 V / Koncový bod 2...10 V

Přehled funkce: Ø200mm, mobilní app, NFC, MP-Bus

Kruhový regulátor variabilního a konstantní průtoku vzduch (VAV / CAV)

RV51200 LMV-D3-MP: Regulátor průtoku (VAV) - MP-Bus, NFC, mobilní app, izolace, Ø200mm



Regulované průtok: 138 ÷ 1380 m³/h
 MIN. (1,2 m/s) tolerance měření průtoku při 1,2 m/s 24 %
 MAX. (12 m/s) tolerance měření průtoku při 12 m/s 5 %
 Maximální diferenční tlak - 500 Pa

Připojení: Ø200mm
 Izolace: 30 mm
 Materiál: Pozinkovaná ocel
 Výrobce / Dodavatel: UTEK / C.L.A. Srl.,

Regulační systém: Jmenovité napětí: AC/DC 24 V
 Frekvence jmenovitého napětí: 50/60 Hz
 Rozsah jmenovitého napětí: AC 19,2...28,8 V / DC 21,6...28,8 V
 Spotřeba energie v provozu: 2 W
 Spotřeba energie v klidové poloze: 1 W
 Příkon pro dimenzování vodiče: 4 VA
 Spotřeba energie pro poznámku k dimenzování vodiče: I_{max} 8 A @ 5 ms
 Připojení napájení / ovládání Kabel: 1 m, 4x 0,75 mm²
 Komunikativní ovládání: MP-Bus
 Počet uzlů: MP-Bus max. 8
 Točivý moment motoru: 5 Nm
 Provozní rozsah Y: 2...10 V
 Vstupní impedance: 100 kΩ
 Provozní rozsah Y proměnné: 0...10 V
 Zpětná vazba polohy U: 2...10 V
 Zpětná vazba polohy U Poznámka: Max. 0,5 mA
 Zpětná vazba polohy U proměnná: Počáteční bod 0...8 V / Koncový bod 2...10 V

Přehled funkce: MP-Bus, NFC, mobilní app, izolace, Ø200mm

RV5250 LMV-D3-MP: Regulátor průtoku (VAV) - Ø250mm, MP-Bus, NFC, mobilní app



Regulované průtok: 212 ÷ 2120 m³/h
 MIN. (1,2 m/s) tolerance měření průtoku při 1,2 m/s 24 %
 MAX. (12 m/s) tolerance měření průtoku při 12 m/s 5 %
 Maximální diferenční tlak - 500 Pa

Připojení: Ø250mm
 Materiál: Pozinkovaná ocel
 Výrobce / Dodavatel: UTEK / C.L.A. Srl.,

Regulační systém: Jmenovité napětí: AC/DC 24 V
 Frekvence jmenovitého napětí: 50/60 Hz
 Rozsah jmenovitého napětí: AC 19,2...28,8 V / DC 21,6...28,8 V
 Spotřeba energie v provozu: 2 W
 Spotřeba energie v klidové poloze: 1 W
 Příkon pro dimenzování vodiče: 4 VA
 Spotřeba energie pro poznámku k dimenzování vodiče: I_{max} 8 A @ 5 ms
 Připojení napájení / ovládání Kabel: 1 m, 4x 0,75 mm²
 Komunikativní ovládání: MP-Bus
 Počet uzlů: MP-Bus max. 8
 Točivý moment motoru: 5 Nm
 Provozní rozsah Y: 2...10 V
 Vstupní impedance: 100 kΩ
 Provozní rozsah Y proměnné: 0...10 V
 Zpětná vazba polohy U: 2...10 V
 Zpětná vazba polohy U Poznámka: Max. 0,5 mA
 Zpětná vazba polohy U proměnná: Počáteční bod 0...8 V / Koncový bod 2...10 V

Přehled funkce: Ø250mm, MP-Bus, NFC, mobilní app

Kruhový regulátor variabilního a konstantní průtoku vzduch (VAV / CAV)

RV51250 LMV-D3-MP: Regulátor průtoku (VAV) - izolace, Ø250mm, mobilní app, NFC, MP-Bus



NFC
bezkontaktní
komunikace



Aplikace pro
mobilní telefony



MP-Bus



Regulované průtok: 212 ÷ 2120 m³/h
 MIN. (1,2 m/s) tolerance měření průtoku při 1,2 m/s 24 %
 MAX. (12 m/s) tolerance měření průtoku při 12 m/s 5 %
 Maximální diferenční tlak - 500 Pa

Připojení: Ø250mm
 Izolace: 30 mm
 Materiál: Pozinkovaná ocel
 Výrobce / Dodavatel: UTEK / C.L.A. Srl.,

Regulační systém: Jmenovité napětí: AC/DC 24 V
 Frekvence jmenovitého napětí: 50/60 Hz
 Rozsah jmenovitého napětí: AC 19,2...28,8 V / DC 21,6...28,8 V
 Spotřeba energie v provozu: 2 W
 Spotřeba energie v klidové poloze: 1 W
 Příkon pro dimenzování vodiče: 4 VA
 Spotřeba energie pro poznámku k dimenzování vodiče: I_{max} 8 A @ 5 ms
 Připojení napájení / ovládání Kabel: 1 m, 4x 0,75 mm²
 Komunikativní ovládání: MP-Bus
 Počet uzlů: MP-Bus max. 8
 Točivý moment motoru: 5 Nm
 Provozní rozsah Y: 2...10 V
 Vstupní impedance: 100 kΩ
 Provozní rozsah Y proměnné: 0...10 V
 Zpětná vazba polohy U: 2...10 V
 Zpětná vazba polohy U Poznámka: Max. 0,5 mA
 Zpětná vazba polohy U proměnná: Počáteční bod 0...8 V / Koncový bod 2...10 V

Přehled funkce: izolace, Ø250mm, mobilní app, NFC, MP-Bus

RV5315 LMV-D3-MP: Regulátor průtoku (VAV) - Ø315mm, mobilní app, NFC, MP-Bus



NFC
bezkontaktní
komunikace



Aplikace pro
mobilní telefony



MP-Bus



Regulované průtok: 337 ÷ 3370 m³/h
 MIN. (1,2 m/s) tolerance měření průtoku při 1,2 m/s 24 %
 MAX. (12 m/s) tolerance měření průtoku při 12 m/s 5 %
 Maximální diferenční tlak - 500 Pa

Připojení: Ø315mm
 Materiál: Pozinkovaná ocel
 Výrobce / Dodavatel: UTEK / C.L.A. Srl.,

Regulační systém: Jmenovité napětí: AC/DC 24 V
 Frekvence jmenovitého napětí: 50/60 Hz
 Rozsah jmenovitého napětí: AC 19,2...28,8 V / DC 21,6...28,8 V
 Spotřeba energie v provozu: 2 W
 Spotřeba energie v klidové poloze: 1 W
 Příkon pro dimenzování vodiče: 4 VA
 Spotřeba energie pro poznámku k dimenzování vodiče: I_{max} 8 A @ 5 ms
 Připojení napájení / ovládání Kabel: 1 m, 4x 0,75 mm²
 Komunikativní ovládání: MP-Bus
 Počet uzlů: MP-Bus max. 8
 Točivý moment motoru: 5 Nm
 Provozní rozsah Y: 2...10 V
 Vstupní impedance: 100 kΩ
 Provozní rozsah Y proměnné: 0...10 V
 Zpětná vazba polohy U: 2...10 V
 Zpětná vazba polohy U Poznámka: Max. 0,5 mA
 Zpětná vazba polohy U proměnná: Počáteční bod 0...8 V / Koncový bod 2...10 V

Přehled funkce: Ø315mm, mobilní app, NFC, MP-Bus

Kruhový regulátor variabilního a konstantní průtoku vzduch (VAV / CAV)

RV5I315 LMV-D3-MP: Regulátor průtoku (VAV) - MP-Bus, Ø315mm, izolace, NFC, mobilní app



NFC
bezkontaktní
komunikace



Aplikace pro
mobilní telefony



MP-Bus



Regulované průtok: 337 ÷ 3370 m³/h
 MIN. (1,2 m/s) tolerance měření průtoku při 1,2 m/s 24 %
 MAX. (12 m/s) tolerance měření průtoku při 12 m/s 5 %
 Maximální diferenční tlak - 500 Pa

Připojení: Ø315mm
 Izolace: 30 mm
 Materiál: Pozinkovaná ocel
 Výrobce / Dodavatel: UTEK / C.L.A. Srl.,

Regulační systém: Jmenovité napětí: AC/DC 24 V
 Frekvence jmenovitého napětí: 50/60 Hz
 Rozsah jmenovitého napětí: AC 19,2...28,8 V / DC 21,6...28,8 V
 Spotřeba energie v provozu: 2 W
 Spotřeba energie v klidové poloze: 1 W
 Příkon pro dimenzování vodiče: 4 VA
 Spotřeba energie pro poznámku k dimenzování vodiče: I_{max} 8 A @ 5 ms
 Připojení napájení / ovládání Kabel: 1 m, 4x 0,75 mm²
 Komunikativní ovládání: MP-Bus
 Počet uzlů: MP-Bus max. 8
 Točivý moment motoru: 5 Nm
 Provozní rozsah Y: 2...10 V
 Vstupní impedance: 100 kΩ
 Provozní rozsah Y proměnné: 0...10 V
 Zpětná vazba polohy U: 2...10 V
 Zpětná vazba polohy U Poznámka: Max. 0,5 mA
 Zpětná vazba polohy U proměnná: Počáteční bod 0...8 V / Koncový bod 2...10 V

Přehled funkce: MP-Bus, Ø315mm, izolace, NFC, mobilní app

RV5355 LMV-D3-MP: Regulátor průtoku (VAV) - Ø355mm, mobilní app, NFC, MP-Bus



NFC
bezkontaktní
komunikace



Aplikace pro
mobilní telefony



MP-Bus



Regulované průtok: 428 ÷ 4280 m³/h
 MIN. (1,2 m/s) tolerance měření průtoku při 1,2 m/s 24 %
 MAX. (12 m/s) tolerance měření průtoku při 12 m/s 5 %
 Maximální diferenční tlak - 500 Pa

Připojení: Ø355mm
 Materiál: Pozinkovaná ocel
 Výrobce / Dodavatel: UTEK / C.L.A. Srl.,

Regulační systém: Jmenovité napětí: AC/DC 24 V
 Frekvence jmenovitého napětí: 50/60 Hz
 Rozsah jmenovitého napětí: AC 19,2...28,8 V / DC 21,6...28,8 V
 Spotřeba energie v provozu: 2 W
 Spotřeba energie v klidové poloze: 1 W
 Příkon pro dimenzování vodiče: 4 VA
 Spotřeba energie pro poznámku k dimenzování vodiče: I_{max} 8 A @ 5 ms
 Připojení napájení / ovládání Kabel: 1 m, 4x 0,75 mm²
 Komunikativní ovládání: MP-Bus
 Počet uzlů: MP-Bus max. 8
 Točivý moment motoru: 5 Nm
 Provozní rozsah Y: 2...10 V
 Vstupní impedance: 100 kΩ
 Provozní rozsah Y proměnné: 0...10 V
 Zpětná vazba polohy U: 2...10 V
 Zpětná vazba polohy U Poznámka: Max. 0,5 mA
 Zpětná vazba polohy U proměnná: Počáteční bod 0...8 V / Koncový bod 2...10 V

Přehled funkce: Ø355mm, mobilní app, NFC, MP-Bus

Kruhový regulátor variabilního a konstantní průtoku vzduch (VAV / CAV)

RV5I355 LMV-D3-MP: Regulátor průtoku (VAV) - izolace, Ø355mm, mobilní app, NFC, MP-Bus



NFC
bezkontaktní
komunikace



Aplikace pro
mobilní telefony



MP-Bus



Regulované průtok: 428 ÷ 4280 m³/h
 MIN. (1,2 m/s) tolerance měření průtoku při 1,2 m/s 24 %
 MAX. (12 m/s) tolerance měření průtoku při 12 m/s 5 %
 Maximální diferenční tlak - 500 Pa

Připojení: Ø355mm
 Izolace: 30 mm
 Materiál: Pozinkovaná ocel
 Výrobce / Dodavatel: UTEK / C.L.A. Srl.,

Regulační systém: Jmenovité napětí: AC/DC 24 V
 Frekvence jmenovitého napětí: 50/60 Hz
 Rozsah jmenovitého napětí: AC 19,2...28,8 V / DC 21,6...28,8 V
 Spotřeba energie v provozu: 2 W
 Spotřeba energie v klidové poloze: 1 W
 Příkon pro dimenzování vodiče: 4 VA
 Spotřeba energie pro poznámku k dimenzování vodiče: I_{max} 8 A @ 5 ms
 Připojení napájení / ovládání Kabel: 1 m, 4x 0,75 mm²
 Komunikativní ovládání: MP-Bus
 Počet uzlů: MP-Bus max. 8
 Točivý moment motoru: 5 Nm
 Provozní rozsah Y: 2...10 V
 Vstupní impedance: 100 kΩ
 Provozní rozsah Y proměnné: 0...10 V
 Zpětná vazba polohy U: 2...10 V
 Zpětná vazba polohy U Poznámka: Max. 0,5 mA
 Zpětná vazba polohy U proměnná: Počáteční bod 0...8 V / Koncový bod 2...10 V

Přehled funkce: izolace, Ø355mm, mobilní app, NFC, MP-Bus

RV5400 LMV-D3-MP: Regulátor průtoku (VAV) - NFC, MP-Bus, mobilní app, Ø355mm



NFC
bezkontaktní
komunikace



Aplikace pro
mobilní telefony



MP-Bus



Regulované průtok: 543 ÷ 5430 m³/h
 MIN. (1,2 m/s) tolerance měření průtoku při 1,2 m/s 24 %
 MAX. (12 m/s) tolerance měření průtoku při 12 m/s 5 %
 Maximální diferenční tlak - 500 Pa

Připojení: Ø355mm
 Materiál: Pozinkovaná ocel
 Výrobce / Dodavatel: UTEK / C.L.A. Srl.,

Regulační systém: Jmenovité napětí: AC/DC 24 V
 Frekvence jmenovitého napětí: 50/60 Hz
 Rozsah jmenovitého napětí: AC 19,2...28,8 V / DC 21,6...28,8 V
 Spotřeba energie v provozu: 2 W
 Spotřeba energie v klidové poloze: 1 W
 Příkon pro dimenzování vodiče: 4 VA
 Spotřeba energie pro poznámku k dimenzování vodiče: I_{max} 8 A @ 5 ms
 Připojení napájení / ovládání Kabel: 1 m, 4x 0,75 mm²
 Komunikativní ovládání: MP-Bus
 Počet uzlů: MP-Bus max. 8
 Točivý moment motoru: 5 Nm
 Provozní rozsah Y: 2...10 V
 Vstupní impedance: 100 kΩ
 Provozní rozsah Y proměnné: 0...10 V
 Zpětná vazba polohy U: 2...10 V
 Zpětná vazba polohy U Poznámka: Max. 0,5 mA
 Zpětná vazba polohy U proměnná: Počáteční bod 0...8 V / Koncový bod 2...10 V

Přehled funkce: NFC, MP-Bus, mobilní app, Ø355mm

Kruhový regulátor variabilního a konstantní průtoku vzduch (VAV / CAV)

RV51400 LMV-D3-MP: Regulátor průtoku (VAV) - NFC, MP-Bus, mobilní app, Ø400mm, izolace



Regulované průtok: 543 ÷ 5430 m³/h
 MIN. (1,2 m/s) tolerance měření průtoku při 1,2 m/s 24 %
 MAX. (12 m/s) tolerance měření průtoku při 12 m/s 5 %
 Maximální diferenční tlak - 500 Pa

Připojení: Ø400mm
 Izolace: 30 mm
 Materiál: Pozinkovaná ocel
 Výrobce / Dodavatel: UTEK / C.L.A. Srl.,

Regulační systém: Jmenovité napětí: AC/DC 24 V
 Frekvence jmenovitého napětí: 50/60 Hz
 Rozsah jmenovitého napětí: AC 19,2...28,8 V / DC 21,6...28,8 V
 Spotřeba energie v provozu: 2 W
 Spotřeba energie v klidové poloze: 1 W
 Příkon pro dimenzování vodiče: 4 VA
 Spotřeba energie pro poznámku k dimenzování vodiče: I_{max} 8 A @ 5 ms
 Připojení napájení / ovládání Kabel: 1 m, 4x 0,75 mm²
 Komunikativní ovládání: MP-Bus
 Počet uzlů: MP-Bus max. 8
 Točivý moment motoru: 5 Nm
 Provozní rozsah Y: 2...10 V
 Vstupní impedance: 100 kΩ
 Provozní rozsah Y proměnné: 0...10 V
 Zpětná vazba polohy U: 2...10 V
 Zpětná vazba polohy U Poznámka: Max. 0,5 mA
 Zpětná vazba polohy U proměnná: Počáteční bod 0...8 V / Koncový bod 2...10 V

Přehled funkce: NFC, MP-Bus, mobilní app, Ø400mm, izolace

RV5500 NMV-D3-MP: Regulátor průtoku (VAV) - mobilní app, NFC, MP-Bus, Ø500mm



Regulované průtok: 848 ÷ 8480 m³/h
 MIN. (1,2 m/s) tolerance měření průtoku při 1,2 m/s 24 %
 MAX. (12 m/s) tolerance měření průtoku při 12 m/s 5 %
 Maximální diferenční tlak - 500 Pa

Připojení: Ø500mm
 Materiál: Pozinkovaná ocel
 Výrobce / Dodavatel: UTEK / C.L.A. Srl.,

Regulační systém: Jmenovité napětí: AC/DC 24 V
 Frekvence jmenovitého napětí: 50/60 Hz
 Rozsah jmenovitého napětí: AC 19,2...28,8 V / DC 21,6...28,8 V
 Spotřeba energie v provozu: 3 W
 Spotřeba energie v klidové poloze: 1,5 W
 Příkon pro dimenzování vodiče: 5 VA
 Spotřeba energie pro poznámku k dimenzování vodiče: I_{max} 8 A @ 5 ms
 Připojení napájení / ovládání Kabel: 1 m, 4x 0,75 mm²
 Komunikativní ovládání: MP-Bus
 Počet uzlů: MP-Bus max. 8
 Točivý moment motoru: 10 Nm
 Provozní rozsah Y: 2...10 V
 Vstupní impedance: 100 kΩ
 Provozní rozsah Y proměnné: 0...10 V
 Zpětná vazba polohy U: 2...10 V
 Zpětná vazba polohy U Poznámka: Max. 0,5 mA
 Zpětná vazba polohy U proměnná: Počáteční bod 0...8 V / Koncový bod 2...10 V

Přehled funkce: mobilní app, NFC, MP-Bus, Ø500mm

Kruhový regulátor variabilního a konstantní průtoku vzduch (VAV / CAV)

RV51500 NMV-D3-MP: Regulátor průtoku (VAV) - Ø500mm, mobilní app, NFC, MP-Bus, izolace



NFC
bezkontaktní
komunikace



Aplikace pro
mobilní telefony



MP-Bus



Regulované průtok: 848 ÷ 8480 m³/h
 MIN. (1,2 m/s) tolerance měření průtoku při 1,2 m/s 24 %
 MAX. (12 m/s) tolerance měření průtoku při 12 m/s 5 %
 Maximální diferenční tlak - 500 Pa

Připojení: Ø500mm
 Izolace: 30 mm
 Materiál: Pozinkovaná ocel
 Výrobce / Dodavatel: UTEK / C.L.A. Srl.,

Regulační systém: Jmenovité napětí: AC/DC 24 V
 Frekvence jmenovitého napětí: 50/60 Hz
 Rozsah jmenovitého napětí: AC 19,2...28,8 V / DC 21,6...28,8 V
 Spotřeba energie v provozu: 3 W
 Spotřeba energie v klidové poloze: 1,5 W
 Příkon pro dimenzování vodiče: 5 VA
 Spotřeba energie pro poznámku k dimenzování vodiče: I_{max} 8 A @ 5 ms
 Připojení napájení / ovládání Kabel: 1 m, 4x 0,75 mm²
 Komunikativní ovládání: MP-Bus
 Počet uzlů: MP-Bus max. 8
 Točivý moment motoru: 10 Nm
 Provozní rozsah Y: 2...10 V
 Vstupní impedance: 100 kΩ
 Provozní rozsah Y proměnné: 0...10 V
 Zpětná vazba polohy U: 2...10 V
 Zpětná vazba polohy U Poznámka: Max. 0,5 mA
 Zpětná vazba polohy U proměnná: Počáteční bod 0...8 V / Koncový bod 2...10 V

Přehled funkce: Ø500mm, mobilní app, NFC, MP-Bus, izolace

RV5630 NMV-D3-MP: Regulátor průtoku (VAV) - Ø630mm, mobilní app, NFC, MP-Bus



NFC
bezkontaktní
komunikace



Aplikace pro
mobilní telefony



MP-Bus



Regulované průtok: 1347 ÷ 13470 m³/h
 MIN. (1,2 m/s) tolerance měření průtoku při 1,2 m/s 24 %
 MAX. (12 m/s) tolerance měření průtoku při 12 m/s 5 %
 Maximální diferenční tlak - 500 Pa

Připojení: Ø630mm
 Materiál: Pozinkovaná ocel
 Výrobce / Dodavatel: UTEK / C.L.A. Srl.,

Regulační systém: Jmenovité napětí: AC/DC 24 V
 Frekvence jmenovitého napětí: 50/60 Hz
 Rozsah jmenovitého napětí: AC 19,2...28,8 V / DC 21,6...28,8 V
 Spotřeba energie v provozu: 3 W
 Spotřeba energie v klidové poloze: 1,5 W
 Příkon pro dimenzování vodiče: 5 VA
 Spotřeba energie pro poznámku k dimenzování vodiče: I_{max} 8 A @ 5 ms
 Připojení napájení / ovládání Kabel: 1 m, 4x 0,75 mm²
 Komunikativní ovládání: MP-Bus
 Počet uzlů: MP-Bus max. 8
 Točivý moment motoru: 10 Nm
 Provozní rozsah Y: 2...10 V
 Vstupní impedance: 100 kΩ
 Provozní rozsah Y proměnné: 0...10 V
 Zpětná vazba polohy U: 2...10 V
 Zpětná vazba polohy U Poznámka: Max. 0,5 mA
 Zpětná vazba polohy U proměnná: Počáteční bod 0...8 V / Koncový bod 2...10 V

Přehled funkce: Ø630mm, mobilní app, NFC, MP-Bus

Kruhový regulátor variabilního a konstantní průtoku vzduch (VAV / CAV)

RV5I630 NMV-D3-MP: Regulátor průtoku (VAV) - izolace, Ø630mm, mobilní app, NFC, MP-Bus



NFC
bezkontaktní
komunikace



Aplikace pro
mobilní telefony



MP-Bus



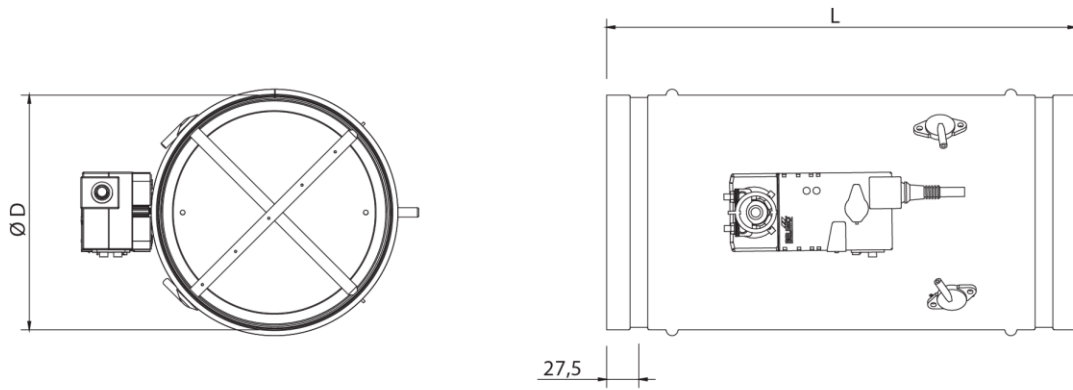
Regulované průtok: 1347 ÷ 13470 m³/h
 MIN. (1,2 m/s) tolerance měření průtoku při 1,2 m/s 24 %
 MAX. (12 m/s) tolerance měření průtoku při 12 m/s 5 %
 Maximální diferenční tlak - 500 Pa

Připojení: Ø630mm
 Izolace: 30 mm
 Materiál: Pozinkovaná ocel
 Výrobce / Dodavatel: UTEK / C.L.A. Srl.,

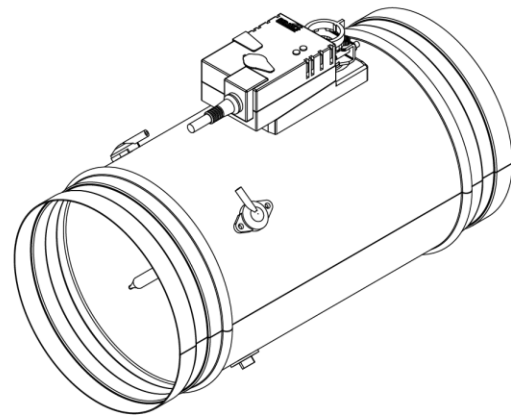
Regulační systém: Jmenovité napětí: AC/DC 24 V
 Frekvence jmenovitého napětí: 50/60 Hz
 Rozsah jmenovitého napětí: AC 19,2...28,8 V / DC 21,6...28,8 V
 Spotřeba energie v provozu: 3 W
 Spotřeba energie v klidové poloze: 1,5 W
 Příkon pro dimenzování vodiče: 5 VA
 Spotřeba energie pro poznámku k dimenzování vodiče: I_{max} 8 A @ 5 ms
 Připojení napájení / ovládání Kabel: 1 m, 4x 0,75 mm²
 Komunikativní ovládání: MP-Bus
 Počet uzlů: MP-Bus max. 8
 Točivý moment motoru: 10 Nm
 Provozní rozsah Y: 2...10 V
 Vstupní impedance: 100 kΩ
 Provozní rozsah Y proměnné: 0...10 V
 Zpětná vazba polohy U: 2...10 V
 Zpětná vazba polohy U Poznámka: Max. 0,5 mA
 Zpětná vazba polohy U proměnná: Počáteční bod 0...8 V / Koncový bod 2...10 V

Přehled funkce: izolace, Ø630mm, mobilní app, NFC, MP-Bus

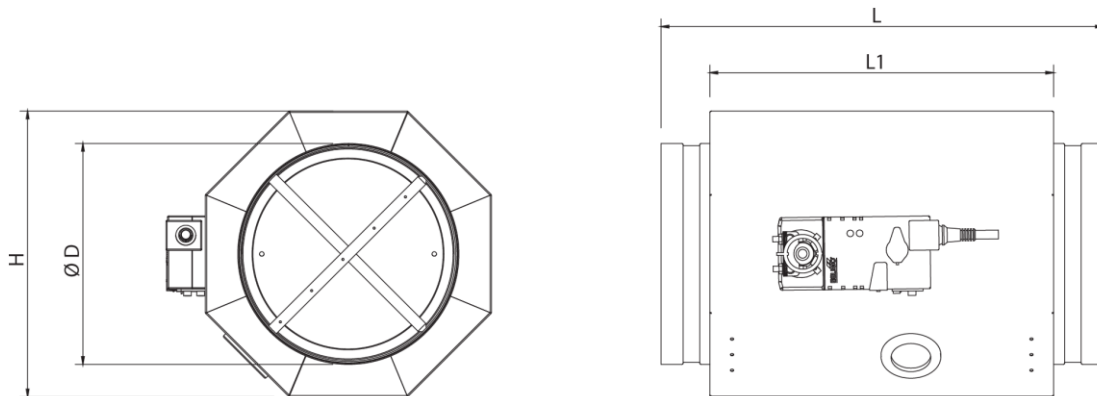
Kruhový regulátor variabilního a konstantní průtoku vzduch (VAV / CAV)



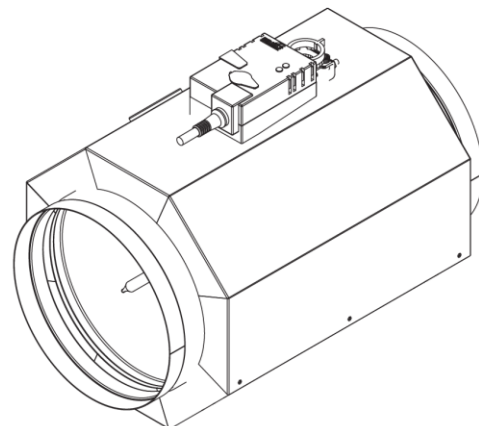
RV5				
Velikost	Ø D	L	L1	H
100	99	310	220	150
125	124	310	220	185
160	159	400	310	220
200	199	400	310	260
250	249	400	310	310
315	314	500	410	375
355	354	500	410	415
400	399	530	410	460
500	499	630	540	560
630	629	750	660	690



RV5 rozměry



RV5I				
Velikost	Ø D	L	L1	H
100	99	310	220	150
125	124	310	220	185
160	159	400	310	220
200	199	400	310	260
250	249	400	310	310
315	314	500	410	375
355	354	500	410	415
400	399	530	410	460
500	499	630	540	560
630	629	750	660	690



RV5I rozměry

Kruhový regulátor variabilního a konstantní průtoku vzduch (VAV / CAV)

Typ	Hluk do okolí (Lw)							
	Korekční hodnoty dB							
	Frekvence (Hz)							
	63	125	250	500	1000	2000	4000	8000
$\Delta L(RV5)$	-24	-16	-15	-12	-9	-8	-8	-7
$\Delta L(RV5I)$	-27	-19	-18	-19	-24	-23	-23	-22

RV5 korekční faktory hluku do okolí

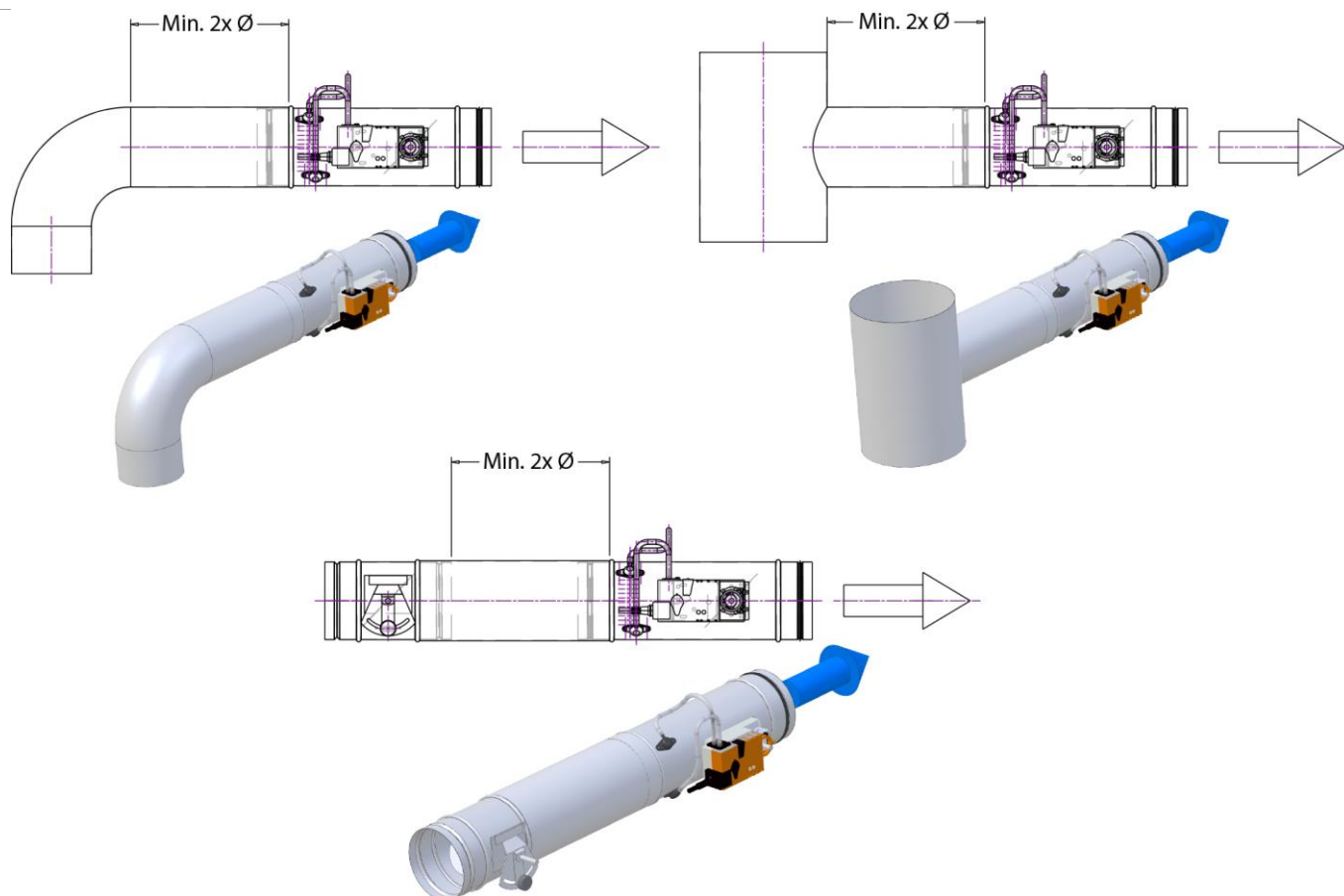
Velikost Ømm	Q m³/h	Hladina akustického výkonu (Lw)								Akustický tlak (dB(A))
		Diferenciál tlaku Pa 200 (Δp)								
		Frekvence (Hz)								
		63	125	250	500	1000	2000	4000	8000	
125	70	41	38	39	39	39	36	29	23	43
	250	50	50	52	51	48	44	38	31	52
	450	55	56	58	56	51	47	42	34	57
	660	58	60	61	60	54	50	44	36	60
160	110	44	40	40	40	40	37	31	25	44
	400	54	52	53	52	49	45	40	33	54
	730	58	58	59	58	53	49	44	37	59
	1100	61	62	63	61	56	51	46	39	62
200	160	47	35	38	38	41	38	34	27	45
	625	57	54	52	50	51	47	42	35	55
	1150	61	62	59	56	55	51	46	38	60
	1700	64	67	63	59	58	54	48	40	63
250	250	47	46	44	42	44	38	30	29	47
	970	59	58	55	54	51	47	42	37	56
	1800	65	64	61	59	55	51	48	41	61
	2650	68	67	64	62	57	54	51	43	64
315	400	52	46	42	43	44	41	37	32	48
	1550	63	59	56	55	53	49	46	40	58
	2850	67	65	62	61	57	53	50	43	62
	4200	70	68	66	64	59	55	52	45	65
355	500	52	45	44	42	45	42	39	33	49
	2000	63	62	56	58	57	48	48	42	59
	3700	67	65	62	61	57	53	50	43	62
	5400	70	68	66	64	59	55	52	45	65
400	648	50	48	43	44	44	43	38	34	49
	2500	65	63	55	59	58	52	50	44	60
	4550	72	66	62	61	58	54	52	47	64
	6600	77	69	66	65	61	56	55	50	67

RV5 generoval hluk při 200 Pa

Kruhový regulátor variabilního a konstantní průtoku vzduch (VAV / CAV)

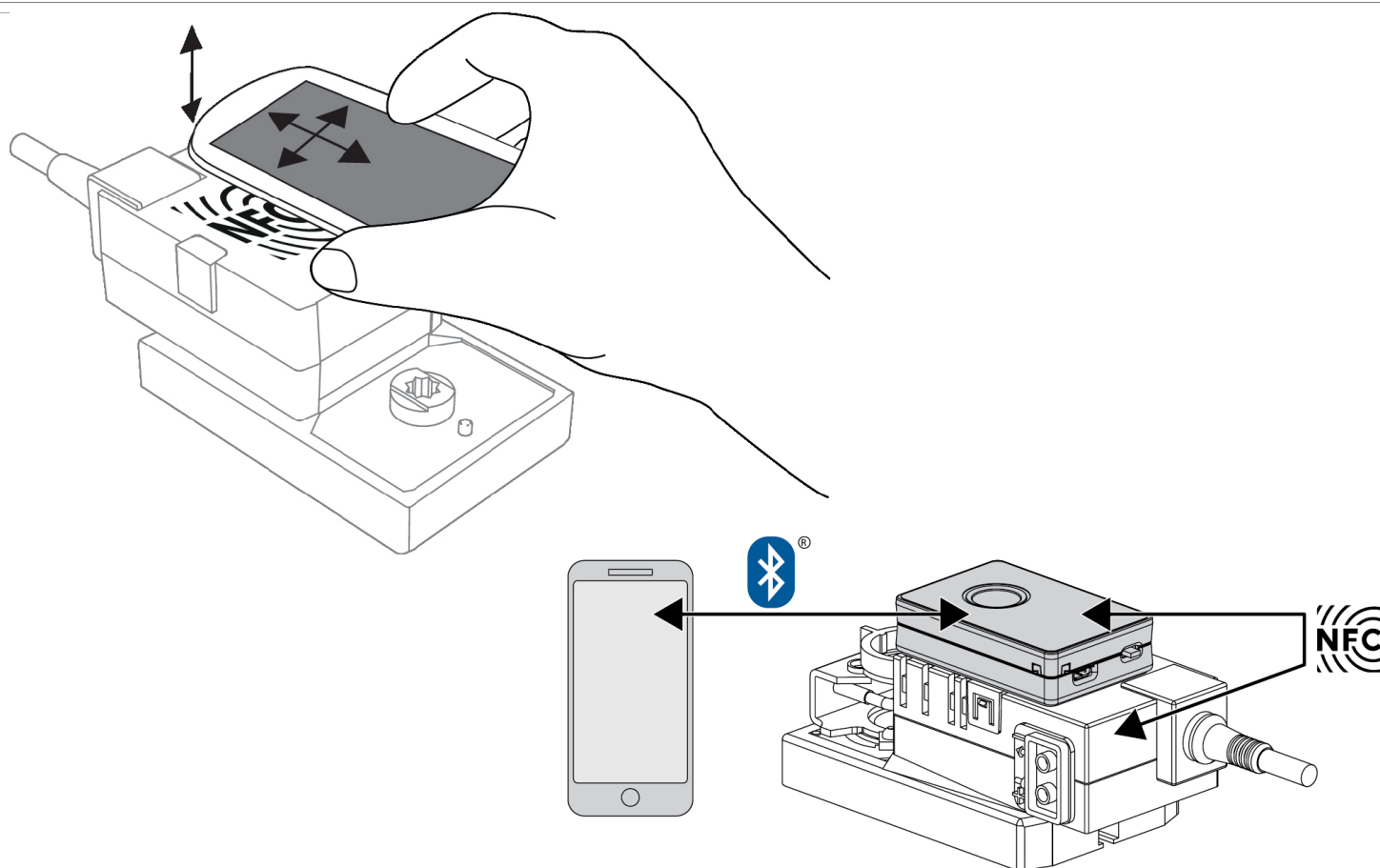
Velikost Ømm	Q m³/h	Hladina akustického výkonu (Lw) Diferenciál tlaku Pa 500 (Δp)								Akustický tlak (dB(A))
		Frekvence (Hz)								
		63	125	250	500	1000	2000	4000	8000	
125	70	44	42	44	47	48	45	40	37	52
	250	54	54	57	58	57	53	49	44	61
	450	59	60	63	64	61	57	53	47	65
	660	62	64	67	67	64	59	56	49	68
160	110	47	45	45	48	49	47	42	38	53
	400	58	57	58	59	58	54	51	45	62
	730	62	63	65	65	62	58	55	49	67
	1100	66	66	69	69	65	60	58	51	70
200	160	51	41	44	45	49	48	44	39	54
	625	61	59	58	57	59	57	52	47	63
	1150	65	67	65	63	63	62	56	50	68
	1700	68	73	69	66	66	64	59	53	71
250	250	52	52	51	50	53	48	40	40	56
	970	64	64	62	62	61	57	52	48	65
	1800	69	69	68	67	64	61	57	51	69
	2650	73	73	71	70	66	64	61	54	72
315	400	56	51	47	49	51	50	45	43	56
	1550	67	64	61	62	61	58	55	50	66
	2850	72	70	68	67	65	62	59	54	70
	4200	75	72	71	69	66	62	60	58	72
355	500	56	53	46	51	52	53	44	44	57
	2000	67	64	61	62	61	58	55	50	66
	3700	72	74	67	70	66	66	57	56	71
	5400	75	74	72	71	68	64	62	56	73
400	648	53	53	49	50	52	52	46	44	57
	2500	69	66	62	62	62	59	56	53	67
	4550	76	71	68	67	66	63	61	57	71
	6600	80	75	71	71	69	65	63	60	74

RV5 generoval hluk při 500 Pa



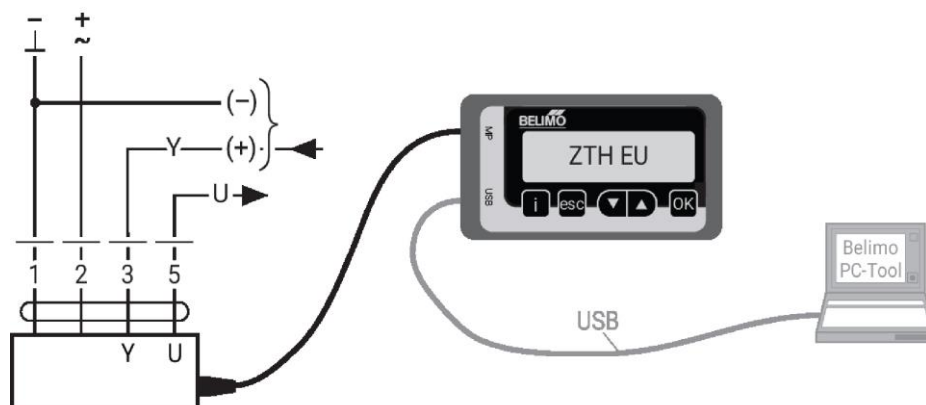
RV5 instalace

Kruhový regulátor variabilního a konstantní průtoku vzduch (VAV / CAV)

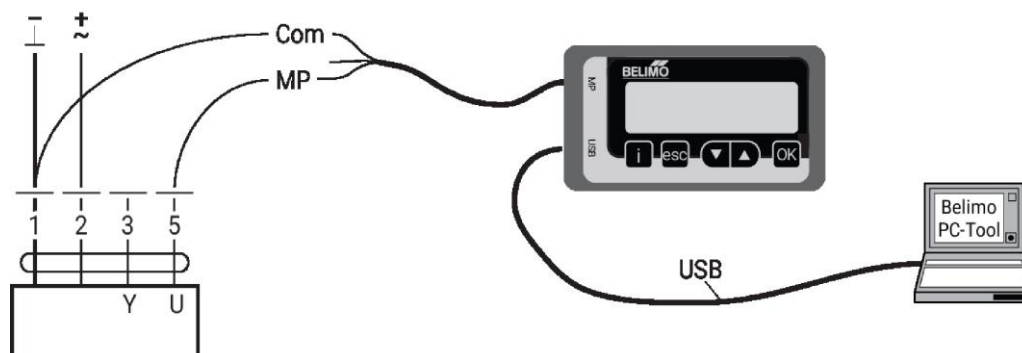


NFC komunikace s pohony LMV / NMV

ZTH EU / PC-Tool

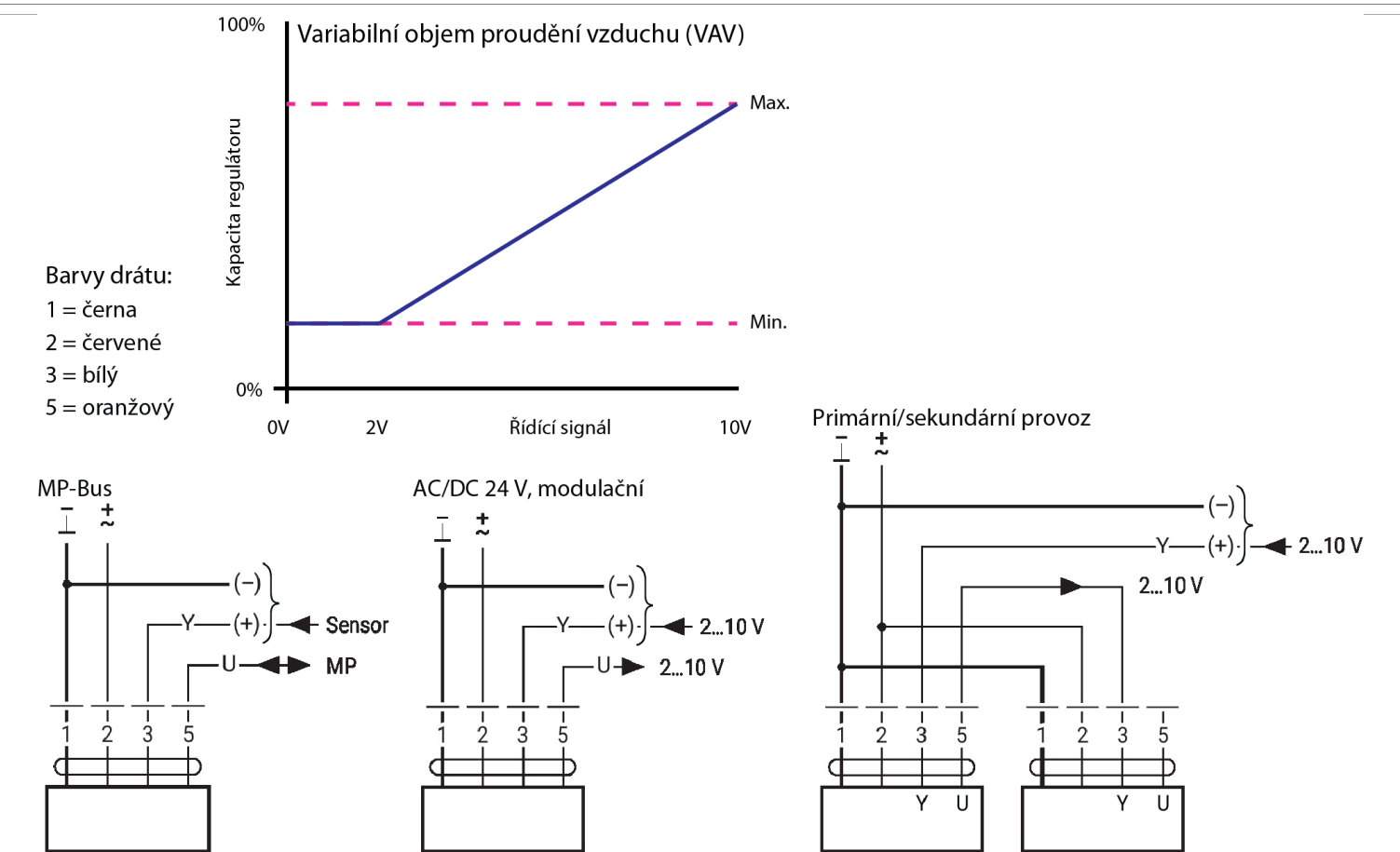


PC-Tool



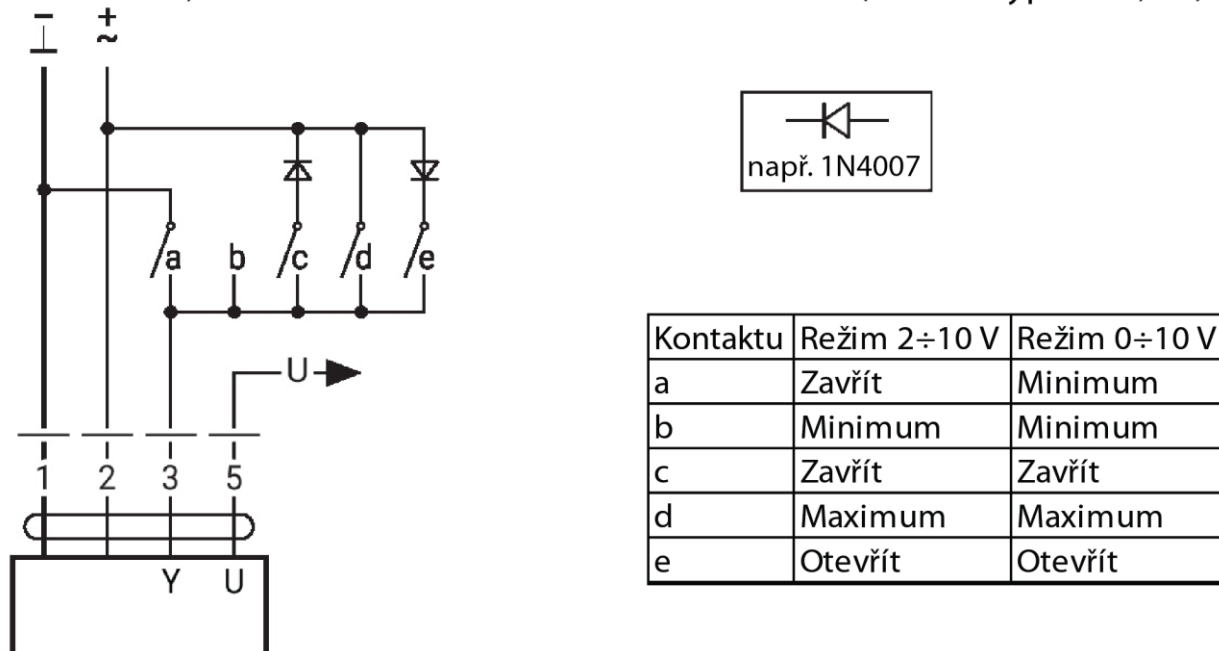
Připojení servisního nářadí ZTH EU k pohonům LMV / NMV

Kruhový regulátor variabilního a konstantní průtoku vzduch (VAV / CAV)



Zapojení LMV/NMV MP (VAV)

Funkce CAV, nastavení PC-Tool: CLOSE - V'min - V'max (úroveň vypnutí 0,1 V)



- Všimněte si, že kontakty jsou vzájemně propojené
- Napájení DC 24 V: možnost c a d není k dispozici
- Nastavení pro aplikaci CAV: režim 2÷10V, úroveň vypnutí 0,1V

Zapojení LMV/NMV MP (CAV)

Kruhový regulátor variabilního a konstantní průtoku vzduch (VAV / CAV)

**SCZB100600**

Tlumič hluku - Ø100mm délka 600mm

**SCZB100900**

Tlumič hluku - Ø100mm délka 900mm

**SCZB1001000**

Tlumič hluku - Ø100mm délka 1000mm

**SCZB1001500**

Tlumič hluku - Ø100mm délka 1500mm

**SCZB125600**

Tlumič hluku - Ø125mm délka 600mm

**SCZB125900**

Tlumič hluku - Ø125mm délka 900mm

**SCZB1251000**

Tlumič hluku - Ø125mm délka 1000mm

**SCZB1251500**

Tlumič hluku - Ø125mm délka 1500mm

**SCZB160600**

Tlumič hluku - Ø160mm délka 600mm

**SCZB160900**

Tlumič hluku - Ø160mm délka 900mm

**SCZB1601000**

Tlumič hluku - Ø160mm délka 1000mm

**SCZB1601500**

Tlumič hluku - Ø160mm délka 1500mm

**SCZB200600**

Tlumič hluku - Ø200mm délka 600mm

**SCZB200900**

Tlumič hluku - Ø200mm délka 900mm

**SCZB2001000**

Tlumič hluku - Ø200mm délka 1000mm

**SCZB2001500**

Tlumič hluku - Ø200mm délka 1500mm

**SCZB250600**

Tlumič hluku - Ø250mm délka 600mm

**SCZB250900**

Tlumič hluku - Ø250mm délka 900mm

**SCZB2501000**

Tlumič hluku - Ø250mm délka 1000mm

**SCZB2501500**

Tlumič hluku - Ø250mm délka 1500mm

Kruhový regulátor variabilního a konstantní průtoku vzduch (VAV / CAV)

**SCZB315600**

Tlumič hluku - Ø315mm délka 600mm

**SCZB315900**

Tlumič hluku - Ø315mm délka 900mm

**SCZB3151000**

Tlumič hluku - Ø315mm délka 1000mm

**SCZB3151500**

Tlumič hluku - Ø315mm délka 1500mm

**SCZB355600**

Tlumič hluku - Ø355mm délka 600mm

**SCZB355900**

Tlumič hluku - Ø355mm délka 900mm

**SCZB3551000**

Tlumič hluku - Ø355mm délka 1000mm

**SCZB3551500**

Tlumič hluku - Ø355mm délka 1500mm

**SCZB400600**

Tlumič hluku - Ø400mm délka 600mm

**SCZB400900**

Tlumič hluku - Ø400mm délka 900mm

**SCZB4001000**

Tlumič hluku - Ø400mm délka 1000mm

**SCZB4001500**

Tlumič hluku - Ø400mm délka 1500mm

**SCZB500600**

Tlumič hluku - Ø500mm délka 600mm

**SCZB500900**

Tlumič hluku - Ø500mm délka 900mm

**SCZB5001000**

Tlumič hluku - Ø500mm délka 1000mm

**SCZB5001500**

Tlumič hluku - Ø500mm délka 1500mm

**RCC-C3DOCS**Pokojový regulátor - vest. čidlo CO₂, EXOLine, BACnet, IP20, regulace, Modbus RTU**RCC-C3DOC**

Pokojový regulátor - EXOLine, regulace, IP20, Modbus RTU, BACnet

**AL230A**

Pokojový regulátor teploty

**ALC230A**Pokojový regulátor teploty a CO₂

Kruhový regulátor variabilního a konstantní průtoku vzduch (VAV / CAV)

**TRAFO15N2/D**

Transformátor - IP20, AC230 V na AC24 V 60 VA,
provedení na DIN lištu

**TRAFO40N3/D**

Transformátor - IP20, AC230 V na AC24 V 60 VA,
provedení na DIN lištu

**TRAFO60**

Transformátor - nástěnné provedení, IP44, AC230 V
na AC24 V 60 VA

**SEM62.1**

Transformátor 230 V AC na 24 V AC / 30 VA,
provedení na DIN lištu

**SEM62.2**

Transformátor 230 V AC na 24 V AC / 30 VA, s
vypínačem, provedení na DIN lištu

**ZTH EU**

Servisní nástroj pro parametrovatelné a komunikace
schopné pohony

**ZIP-BT-NFC**

Převodník Bluetooth / NFC