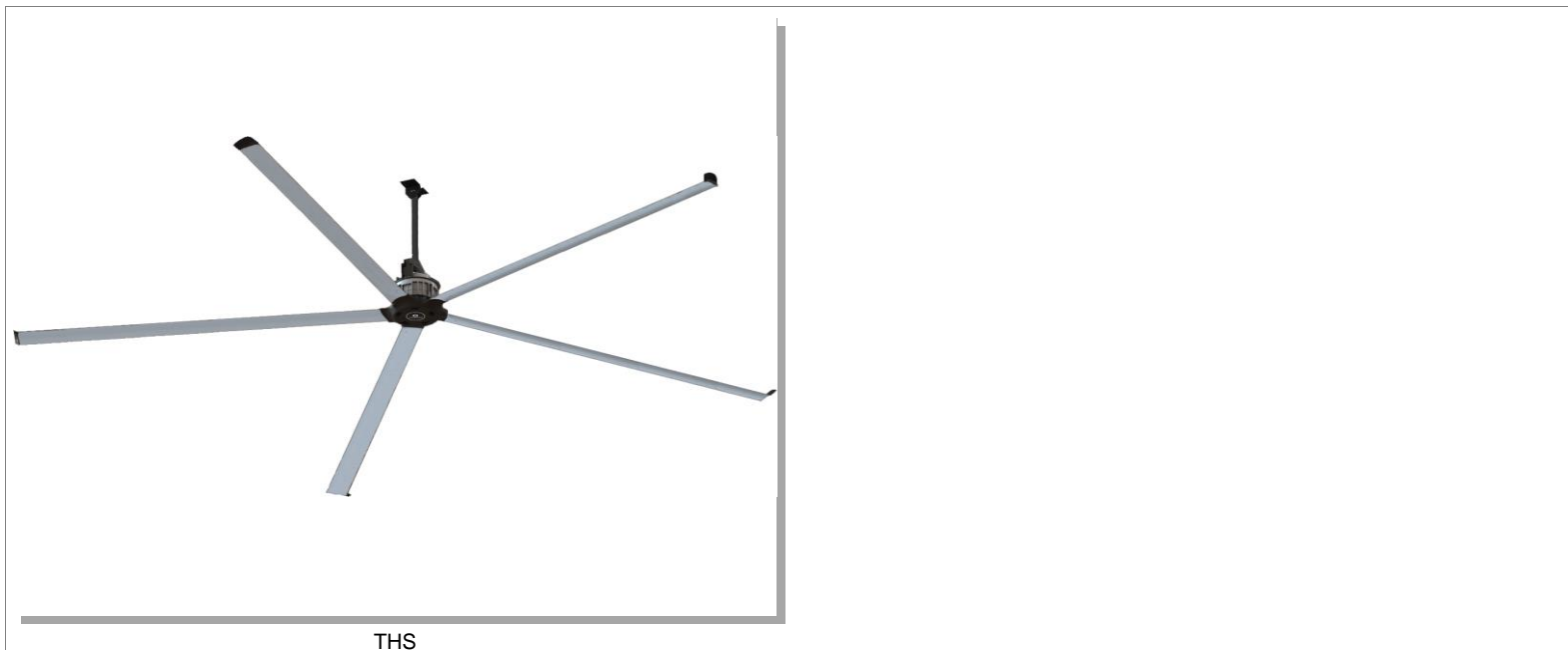


HVLS ventilátor



THS

Nízká spotřeba energie.

Díky EC motoru není nutná žádná převodovka, což snižuje hluk a nutnost údržby.

Určeno pro nepřetržitý provoz (S1).

Nízká hmotnost.

Lehká instalace.

Nízká hlučnost.

Vylepšené pohodlí pro uživatele.

Úspora energie snížením nákladů na zimní vytápění a poskytnutím alternativy k investicím do chladicích systémů.

Vhodné pro vysoké budovy: továrny, sklady a distribuční centra, nákupní centra, indoorová sportovní zařízení, autobusové a železniční stanice, letiště, školy, knihovny, budovy pro hospodářská zvířata.

Ventilátory THS jsou navrženy tak, aby zlepšovaly celoroční prostředí uvnitř budov. V létě se vzduch pohybuje tak, aby vytvářel vnímaný chladicí účinek (jako vánek v letních dnech). V zimě jednotky distribují teplo, aby nedocházelo stratifikaci a ke snížení spotřeby energie. Udržováním obecného pohybu vnitřního vzduchu se snižuje riziko lokální kondenzace ve stojatém vzduchu.

HVLS je zkratka pro "HIGH VOLUME LOW SPEED" (vysoký objem při nízkých rychlostech). HVLS ventilátor je mechanický ventilátor typicky s průměrem větším než 1,5 metru, který pohybuje velkým objemem vzduchu při velmi nízké rychlosti otáčení.

Původně vynalezen k řešení potřeb mlékařského průmyslu. Když dojně krávy zažívají tepelný stres, stávají se pomalými a jejich produkce mléka klesá. Ventilátory HVLS poskytovaly energeticky efektivní způsob, jak udržovat dojnice pohodlně. A stejně jako lidé, hospodářská zvířata, která dýchají špatnou kvalitu ovzduší, vyvíjejí zdravotní a výkonové problémy.

Zatímco vysoká rychlost větru v interiéru je nepříjemná a neefektivní, ventilátory HVLS se pohybují vzduchem pomalu, důsledně a rovnoměrně po celém zařízení, čímž vytvářejí pohodlný vánek bez typického přidruženého tahu. Velký sloupec vzduchu distribuovaný ventilátorem HVLS cestuje dále než menší ventilátor. Když tento velký objem vzduchu dopadne na podlahu, pohybuje se vodorovně ve všech směrech.

Menší vysokorychlostní ventilátory produkují vysokorychlostní proud vzduchu, který je turbulentní a rychlejší k rozptýlu. Naopak ventilátory HVLS jsou schopny pohybovat velkou hmotou vzduchu, přičemž využívají setrvačnosti samotného vzduchu. Máme sklon myslet na vzduch jako na beztlížnou. Ve skutečnosti vzduch v každém daném zařízení zabírá velký objem. Proto je zapotřebí mnohem méně energie, aby se hmotnost vzduchu pohybovala, než aby se tento objem pohyboval. Ve velmi velkých nebo otevřených prostorech, kde je klimatizace nepraktická a nákladově náročná, mohou ventilátory HVLS významně ovlivnit pouhým udržováním pohybu vzduchu.

Ventilátory HVLS jsou optimalizovány pro chladnější období, stejně jako pro teplejší. Vzhledem k tomu, že studený vzduch váží více než horký vzduch, bude v tepelné vrstvě větší budovy vždy nevyváženost, což znamená, že studený vzduch se přirozeně vždy přitahuje k podlaze. Toto nerovnoměrné vrstvení teploty v místnosti spolu se skutečností, že teplotní senzory jsou obvykle umístěny v pracovní výšce, kde je teplota nižší, znamená, že topné systémy pracují tvrději, aby dosáhly optimální úrovně vytápění. Kromě toho má mnoho továren a zařízení své vytápěcí systémy umístěné na vysoké úrovni, čímž se zvyšuje nevyváženost tepelných vrstev.

Provoz ventilátoru HVLS v „reverzním režimu“ umožňuje, aby ventilátor tlačil teplý vzduch zachycený na úrovni stropu přes horní vnitřní povrch a dolů podél stěn budovy. Tím je zajištěna vyvážená pokojová teplota díky efektivní směsi vzduchu, a tím koncovému zákazníkovi ušetřit peníze za účet za vytápění.

Zahrnuje motor s přímým pohonem, továrně montovanou elektroniku, extrudované a eloxované hliníkové vzduchové lopatky, montážní konzolu a jednu montážní

HVLS ventilátor

trubku. Další prodlužovací montážní trubky a adaptéry pro připevnění ke konstrukčním prvkům budovy jsou k dispozici jako příslušenství.

Ventilátor je dodáván rozdělený na dvě sady, každá ve vlastní krabici.

Sada motoru obsahuje:

- hlavní tělo motoru;
- standardní 800mm montážní trubka;
- 2x držáky pro upevnění na strop;
- 2x upevňovací sady;
- 4x šrouby M12, 4x pojistné matice, 4x standardní podložky a 4x pružné podložky pro připevnění ventilátoru ke stropu;
- 10x přírubové šrouby M8, 10x pojistné matice a 10x pružné podložky, pro připevnění lopatek ventilátoru k hlavnímu tělesu;
- sada plastových součástí: kryt náboje, 5x šroub M4, 5x plastový čepel a 10x šroub;
- elektrické kabely se zástrčkami (5 m);
- sada bezpečnostních drátů: 1x bezpečnostní drát Ø5mm s jedním kroužkem, 2x drát Ø5mm se dvěma kroužky, 2x spona, 2x karabina 7mm, 1x spona na bezpečnostní drát, 4x stabilizační dráty Ø3mm s napínákem, 5x 5mm karabiny a 8x spona pro stabilizační dráty.

Sada lopatek ventilátoru zahrnuje pět lopatek.



EC (elektronicky komutovaný) motor. Vyšší účinnost než standardní indukční motor a snadno ovladatelný.

Modbus

THS400: Velký objem, nízké otáčky ventilátoru - axiální, reverzibilní, EC motor, teplotní rozsah 0 ÷ 50°C, IP65, proměnnými otáčkami, podstropní provedení



Průměr ventilátoru: Ø4050mm
Minimální montážní výška: 2,7 m
Minimální vzdálenost od stropu: 1,27 m

Poznámka: Údaje o výkonu pro tyto typy ventilátorů vycházejí ze standardu AMCA 230. Testování zahrnuje zavěšení ventilátoru na volném otevřeném prostoru a měření vztaku při plné rychlosti a poté výpočet proudění množství vzduchu. Při porovnávání produktů berte prosím na vědomí, že údaje v naší dokumentaci vycházejí z aktuálního standardu AMCA 230 15 a nikoli z dřívější verze AMCA 230 99. To použilo nesprávný předpoklad pro proces převodu výsledků testu na proudění vzduchu, což znamená, že proudění vzduchu je nadhodnoceno o 41,4%.

Max. množství vzduchu: 161.730 m³/h při 0 Pa (Testováno v souladu s ANSI / AMCA 230-15)
Elektrické napětí: 3/PE 50/60 Hz 200 ÷ 480 V
Výkon motoru(ů): 1,03 kW 110 ot./min
Stupně rychlostí: Proměnnými otáčkami
Krytí: IP65
Maximální teplota vzduchu / oblast: 0 ÷ 50°C / 0 ÷ 50°C
Váha: 91 kg
Výrobce: Aerauliq srl

Přehled funkce: axiální, reverzibilní, EC motor, teplotní rozsah 0 ÷ 50°C, IP65, proměnnými otáčkami, podstropní provedení, Modbus, hliníkové lopatky

THS500: Velký objem, nízké otáčky ventilátoru - axiální, reverzibilní, EC motor, teplotní rozsah 0 ÷ 50°C, IP65, proměnnými otáčkami, podstropní provedení



Průměr ventilátoru: Ø5050mm
Minimální montážní výška: 2,7 m
Minimální vzdálenost od stropu: 1,27 m

Poznámka: Údaje o výkonu pro tyto typy ventilátorů vycházejí ze standardu AMCA 230. Testování zahrnuje zavěšení ventilátoru na volném otevřeném prostoru a měření vztaku při plné rychlosti a poté výpočet proudění množství vzduchu. Při porovnávání produktů berte prosím na vědomí, že údaje v naší dokumentaci vycházejí z aktuálního standardu AMCA 230 15 a nikoli z dřívější verze AMCA 230 99. To použilo nesprávný předpoklad pro proces převodu výsledků testu na proudění vzduchu, což znamená, že proudění vzduchu je nadhodnoceno o 41,4%.

Max. množství vzduchu: 212.119 m³/h při 0 Pa (Testováno v souladu s ANSI / AMCA 230-15)
Elektrické napětí: 3/PE 50/60 Hz 200 ÷ 480 V
Výkon motoru(ů): 1,07 kW 80 ot./min
Stupně rychlostí: Proměnnými otáčkami
Krytí: IP65
Maximální teplota vzduchu / oblast: 0 ÷ 50°C / 0 ÷ 50°C
Váha: 101 kg
Výrobce: Aerauliq srl

Přehled funkce: axiální, reverzibilní, EC motor, teplotní rozsah 0 ÷ 50°C, IP65, proměnnými otáčkami, podstropní provedení, Modbus, hliníkové lopatky

HVLS ventilátor

THS600: Velký objem, nízké otáčky ventilátoru - axiální, reverzibilní, EC motor, teplotní rozsah 0 ÷ 50°C, IP65, proměnnými otáčkami, podstropní provedení



Průměr ventilátoru: Ø6050mm
 Minimální montážní výška: 2,7 m
 Minimální vzdálenost od stropu: 1,304 m

Poznámka: Údaje o výkonu pro tyto typy ventilátorů vycházejí ze standardu AMCA 230. Testování zahrnuje zavěšení ventilátoru na volném otevřeném prostoru a měření vztlaku při plné rychlosti a poté výpočet proudění množství vzduchu. Při porovnávání produktů berte prosím na vědomí, že údaje v naší dokumentaci vycházejí z aktuálního standardu AMCA 230 15 a nikoli z dřívější verze AMCA 230 99. To použilo nesprávný předpoklad pro proces převodu výsledků testu na proudění vzduchu, což znamená, že proudění vzduchu je nadhodnoceno o 41,4%.

Max. množství vzduchu: 276.363 m³/h při 0 Pa (Testováno v souladu s ANSI / AMCA 230-15)
 Elektrické napětí: 3/PE 50/60 Hz 200 ÷ 480 V
 Výkon motoru(ů): 0,9 kW 60 ot./min
 Stupně rychlostí: Proměnnými otáčkami
 Krytí: IP65
 Maximální teplota vzduchu / oblast: 0 ÷ 50°C / 0 ÷ 50°C
 Váha: 118 kg
 Výrobce: Aerauliq srl

Přehled funkce: axiální, reverzibilní, EC motor, teplotní rozsah 0 ÷ 50°C, IP65, proměnnými otáčkami, podstropní provedení, Modbus, hliníkové lopatky

THS730: Velký objem, nízké otáčky ventilátoru - axiální, reverzibilní, EC motor, teplotní rozsah 0 ÷ 50°C, IP65, proměnnými otáčkami, podstropní provedení



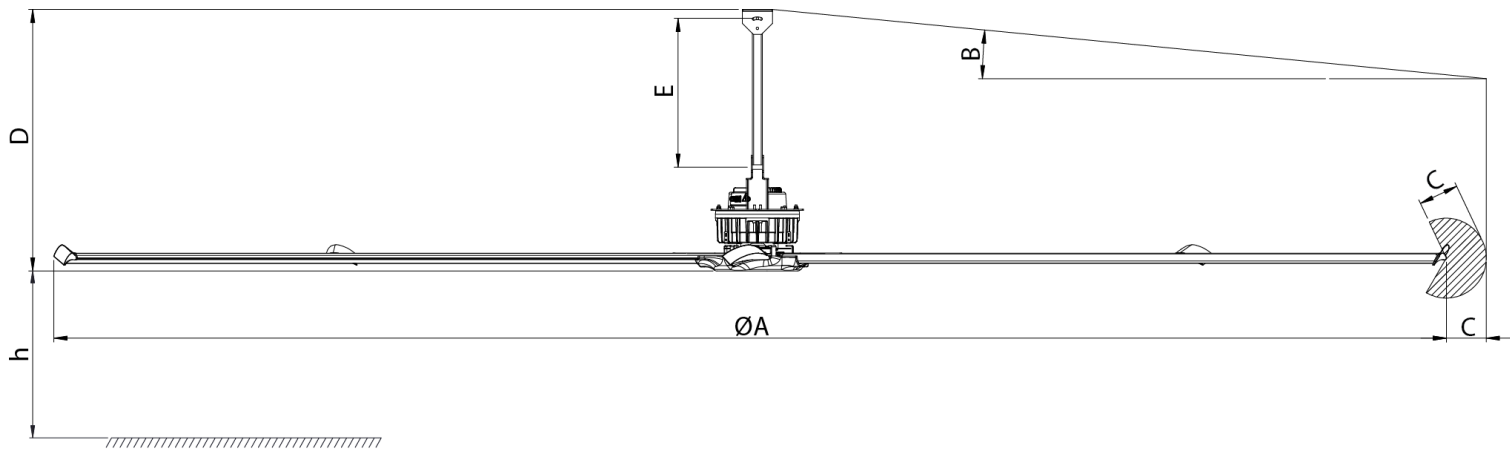
Průměr ventilátoru: Ø7300mm
 Minimální montážní výška: 2,7 m
 Minimální vzdálenost od stropu: 1,304 m

Poznámka: Údaje o výkonu pro tyto typy ventilátorů vycházejí ze standardu AMCA 230. Testování zahrnuje zavěšení ventilátoru na volném otevřeném prostoru a měření vztlaku při plné rychlosti a poté výpočet proudění množství vzduchu. Při porovnávání produktů berte prosím na vědomí, že údaje v naší dokumentaci vycházejí z aktuálního standardu AMCA 230 15 a nikoli z dřívější verze AMCA 230 99. To použilo nesprávný předpoklad pro proces převodu výsledků testu na proudění vzduchu, což znamená, že proudění vzduchu je nadhodnoceno o 41,4%.

Max. množství vzduchu: 388.555 m³/h při 0 Pa (Testováno v souladu s ANSI / AMCA 230-15)
 Elektrické napětí: 3/PE 50/60 Hz 200 ÷ 480 V
 Výkon motoru(ů): 1,2 kW 51 ot./min
 Stupně rychlostí: Proměnnými otáčkami
 Krytí: IP65
 Maximální teplota vzduchu / oblast: 0 ÷ 50°C / 0 ÷ 50°C
 Váha: 130 kg
 Výrobce: Aerauliq srl

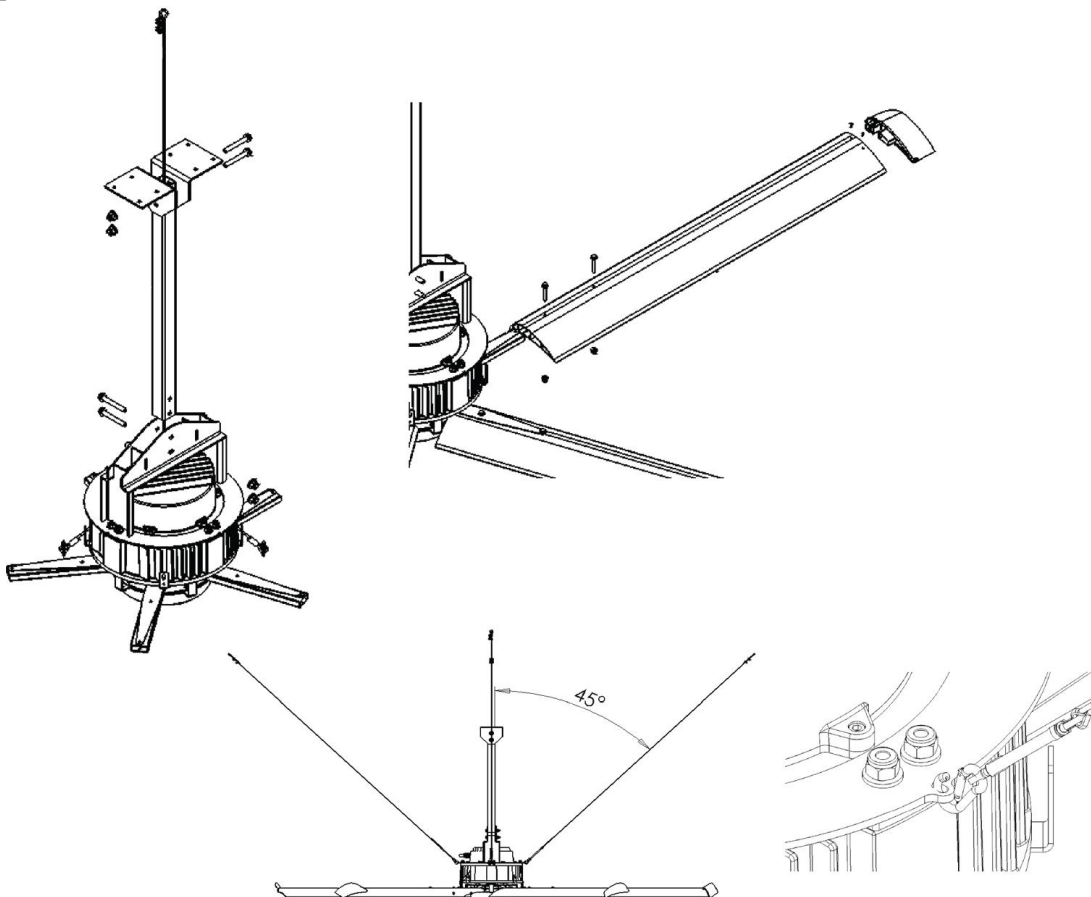
Přehled funkce: axiální, reverzibilní, EC motor, teplotní rozsah 0 ÷ 50°C, IP65, proměnnými otáčkami, podstropní provedení, Modbus, hliníkové lopatky

HVLS ventilátor



Typ	ØA	B Maximální sklon stropu	C Minimální bezpečná vzdálenost od boční překážky	D Výška ventilátoru se standardně dodávanou montážní trubkou	E Standardně dodávaná montážní trubka	h Minimální výška instalace ventilátoru	Váha
	mm	°	mm	mm	mm	mm	kg
THS400	4050	20	450	1270	800	2700	91
THS500	5050		550	1270			101
THS600	6050		650	1304			118
THS730	7300		750	1304			130

THS rozměry



THS instalace

HVLS ventilátor



HVLS ventilátor nainstalován v továrně



HVLS ventilátor instalován v letištní hale

HVLS ventilátor

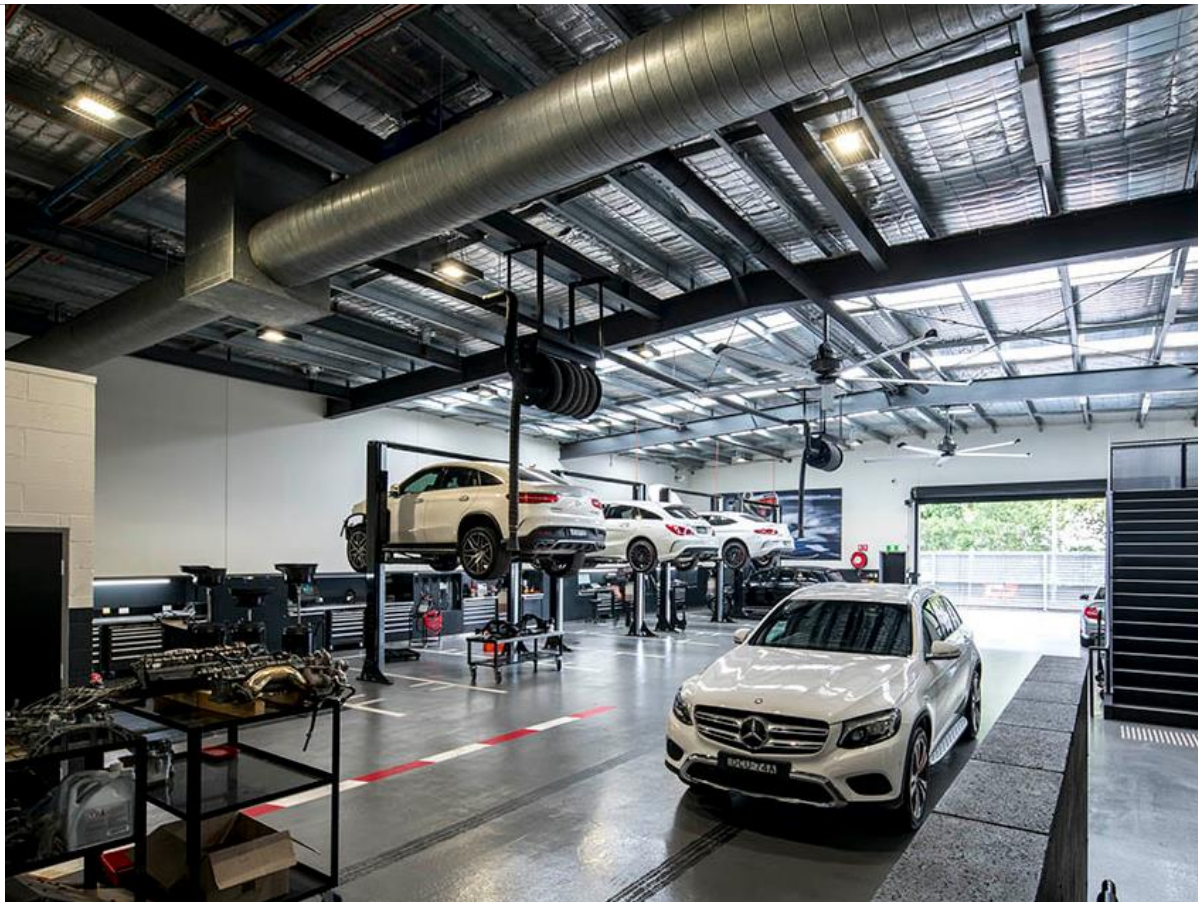


HVLS ventilátor instalován v letištní hale



HVLS ventilátor instalován v autosalon

HVLS ventilátor

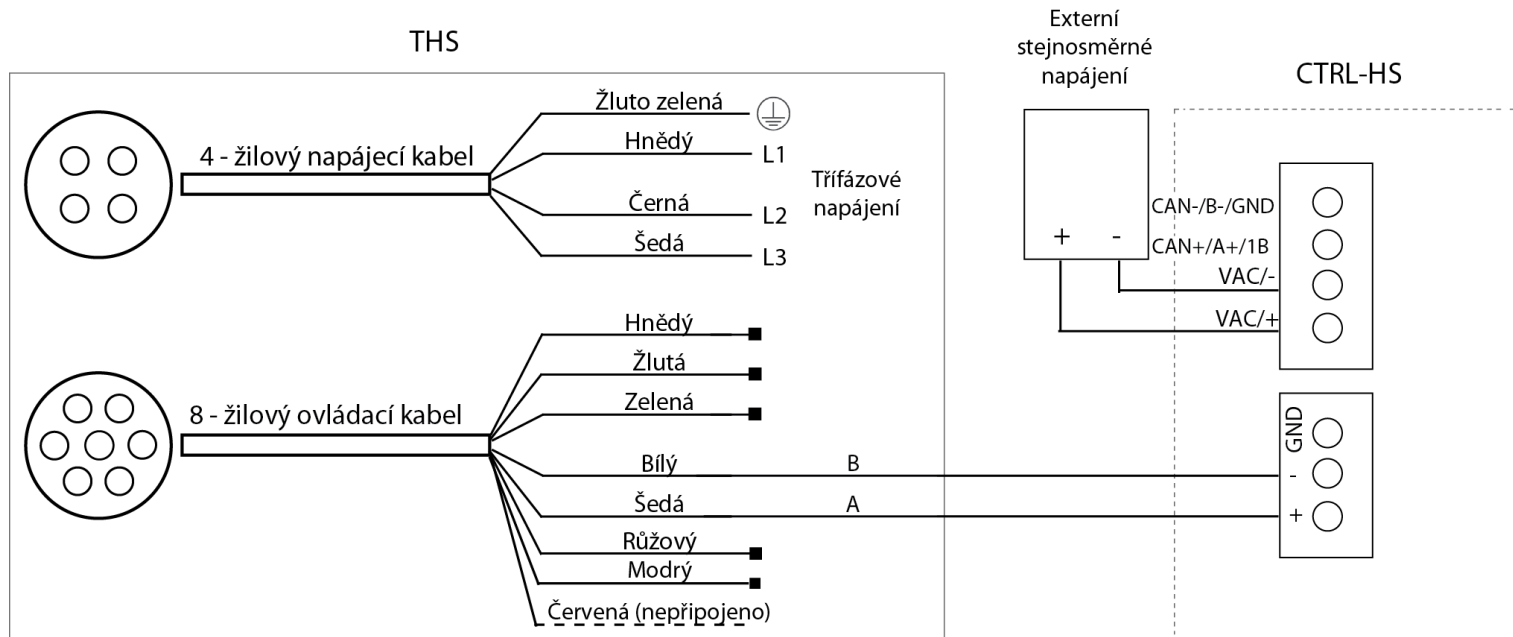


HVLS ventilátor instalován v dílně vozidla



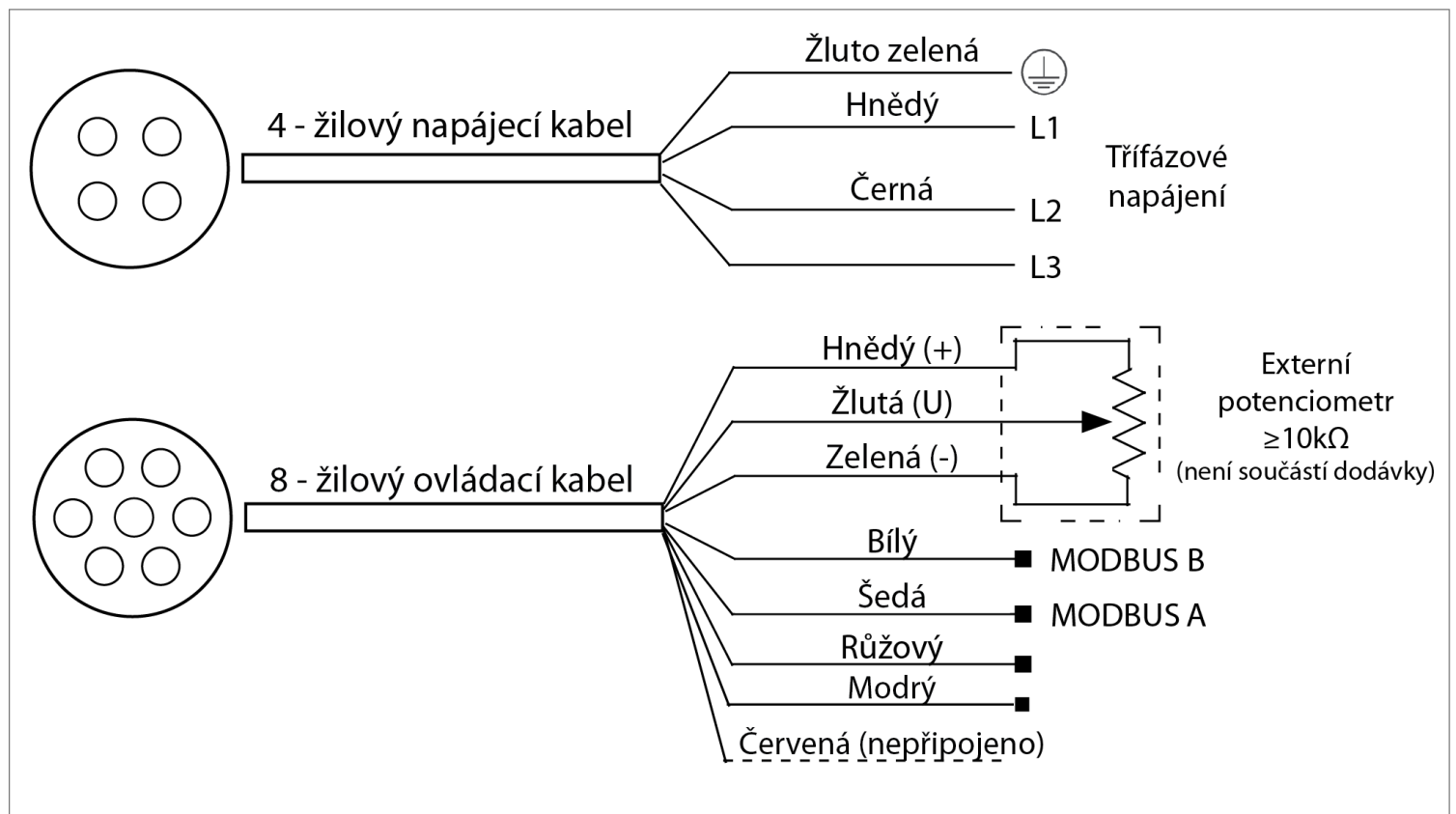
HVLS

HVLS ventilátor



LHS / THS CTRL-HS zapojení

THS



LHS / THS s potenciometr zapojení

HVLS ventilátor



CTRL-A

Regulátor otáček pro jeden ventilátor



TUB300

Prodlužovací montážní trubka 300mm

TUB1500

Prodlužovací montážní trubka 1500mm

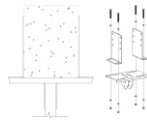


TUB3000

Prodlužovací montážní trubka 3000mm

KT-IBEAM

Nosný držák pro I profilové nosníky



KT-GLULAM

Nosná konzola pro nosníky o šířce mezi 100mm a 260mm

CTRL-HS

3,5" barevný grafický ovládací panel TFT s dotykovou obrazovkou pro ventilátory HVLS. Poskytuje kontrolu až pro 4 jednotky.

