

CTRL-H0



Montáž a návod k použití



CTRL-HO**Ovládací panel pro ORION SYSTEM**

Obsah

1.	OPATŘENÍ PRO INSTALACI, POUŽÍVÁNÍ A ÚDRŽBU	2
2.	INSTALACE	3
2.1	MONTÁŽ	3
2.2	ELEKTRICKÉ PŘIPOJENÍ	4
2.3	TECHNICKÁ SPECIFIKACE	5
3.	SCHÉMA ZAPOJENÍ	6
3.1	PŘIPOJENÍ MODBUS	6
4.	PROVOZ	7
4.1	ÚVODNÍ STRÁNKA	7
4.2	NASTAVENÍ JAZYKA A POČTU VĚTRACÍCH JEDNOTEK	8
4.3	POPIS PROVOZU	10
4.4	KONFIGURACE	11
4.4.1	RESET FILTRU	12
4.4.2	STAV JEDNOTKY	12
4.4.3	SYSTÉMOVÁ NASTAVENÍ	13
4.4.4	HESLO	14
4.4.5	NASTAVENÍ OVLADAČE	17

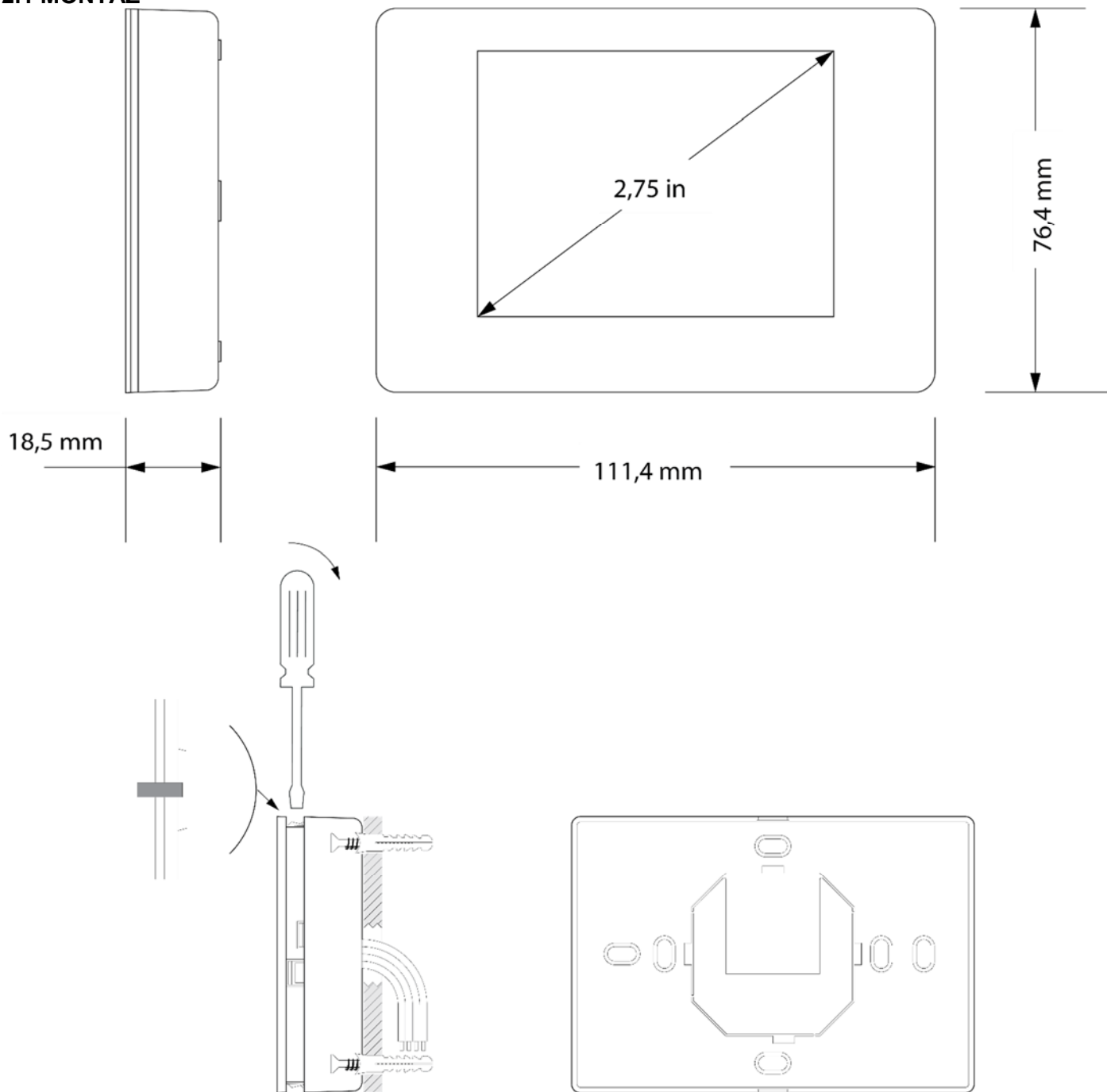
Před použitím produktu si pečlivě přečtete tento návod a uschovejte jej na bezpečném místě pro budoucí použití. Tento výrobek je vyroben podle norem pro elektrická zařízení a musí být instalován technicky kvalifikovaným personálem. Výrobce nepřebírá žádnou odpovědnost za škody na osobách nebo majetku vzniklé nedodržením ustanovení v něm obsažených.

1. OPATŘENÍ PRO INSTALACI, POUŽÍVÁNÍ A ÚDRŽBU

- Před prováděním jakékoli instalace, servisu, údržby nebo elektrických prací se ujistěte, že je vypnuto napájení zařízení!
- Instalaci a údržbu zařízení a celého ventilačního systému musí provádět autorizovaný instalatér a v souladu s místními pravidly a předpisy.
- Pokud zjistíte poruchu, odpojte zařízení od napájení a okamžitě kontaktujte kvalifikovaného technika.
- Toto zařízení mohou používat děti ve věku 8 let a starší a osoby se sníženými fyzickými, smyslovými nebo duševními schopnostmi nebo nedostatkem zkušeností a znalostí, pokud jsou pod dohledem nebo dostaly pokyny, jak zařízení bezpečně používat a rozumí nebezpečí. Děti si se zařízením nesmí hrát. Čištění a uživatelskou údržbu nesmějí provádět děti bez dozoru.
- Nesprávné elektrické zapojení může poškodit ventilátor a rušit ostatní elektronická zařízení.

2. INSTALACE

2.1 MONTÁŽ



1. Vyhákněte zadní skořepinu zepředu pomocí šroubováku a příslušného držáku.
2. Zadní skořepinu opřete o stěnu tak, aby propojovací kabel prošel odpovídajícím otvorem.
3. Použijte štěrbinu na zadním plášti jako šablonu k vyvrtání 4 otvorů o průměru vhodném pro šroub. Doporučují se šrouby o průměru 5,0 mm (3/16 palce).
4. Vložte šrouby do otvorů vyvrtaných ve zdi.
5. Připevněte zadní kryt ke stěně pomocí 4 šroubů. Doporučují se šrouby se zápusťnou hlavou.
6. Proveďte elektrické připojení, jak je znázorněno v části ELEKTRICKÉ PŘIPOJENÍ, aniž byste zařízení zapínali.
7. Připojte přední část zařízení k zadnímu krytu.

Poznámky k instalaci:

Ujistěte se, že pracovní podmínky jsou v mezích uvedených v části TECHNICKÉ ÚDAJE.

Neinstalujte zařízení v blízkosti zdrojů tepla, zařízení se silnými magnetickými poli nebo na místa vystavená přímému slunečnímu záření, dešti, vlhkosti, nadměrné prašnosti, mechanickým vibracím nebo ořesům.

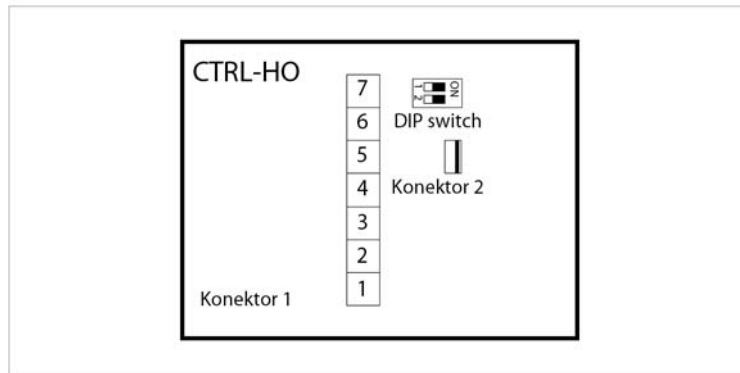
V souladu s bezpečnostními předpisy musí být zařízení správně nainstalováno, aby byla zajištěna dostatečná ochrana před dotykem elektrických částí. Všechny ochranné části musí být zajištěny tak, aby k jejich odstranění bylo zapotřebí náradí.

2.2 ELEKTRICKÉ PŘIPOJENÍ

Upozornění na elektrickou instalaci:

Použijte kabely s dostatečným průřezem pro proud, který jimi protéká.

Pro snížení elektromagnetického rušení připojte napájecí kabely co nejdále od signálových kabelů a připojte je k síti CAN a RS-485 MODBUS pomocí kroucené dvoulinky.



Konektor 1:	
Číslo	Popis
3	napájení zařízení (24 VAC / 12 ÷ 30 VDC). Pokud je zařízení napájeno stejnosměrným proudem, připojte svorku mínus.
4	napájení zařízení (24 VAC / 12 ÷ 30 VDC). Pokud je zařízení napájeno stejnosměrným proudem, připojte svorku plus.
5	referenční port RS-485 MODBUS (GND)
6	Reference portu RS-485 - (MODBUS B)
7	Reference portu RS-485 + (MODBUS A)
Konektor 2	
	USB port pro programování zařízení.
DIP switch	
1	pro ukončení sítě RS485 Modbus

BEZPEČNOSTNÍ OPATŘENÍ PRO ELEKTRICKÉ PŘIPOJENÍ

Při použití elektrického nebo pneumatického šroubováku upravte utahovací moment

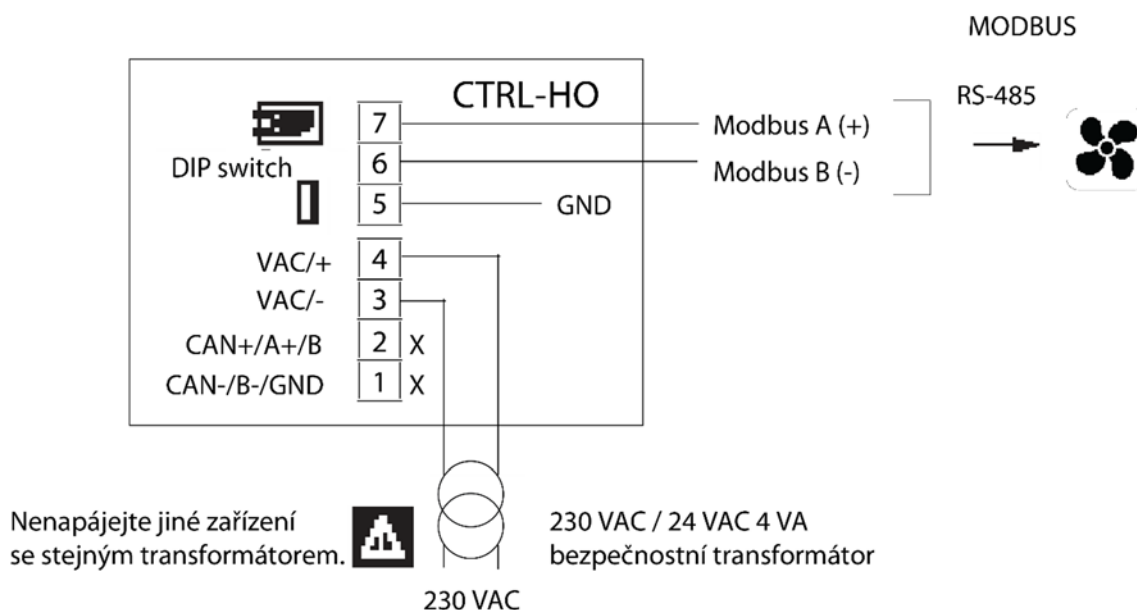
Pokud bylo zařízení přemístěno z chladného do teplého místa, mohlo se uvnitř kvůli vlhkosti vytvořit kondenzát. Před zapnutím napájení počkejte asi hodinu

Ujistěte se, že napájecí napětí, frekvence a výkon jsou v rámci nastavených limitů. Viz část SPECIFIKACE

Před prováděním jakékoli údržby odpojte napájení

Nepoužívejte zařízení jako bezpečnostní zařízení

Elektrické připojení s nezávislým napájením



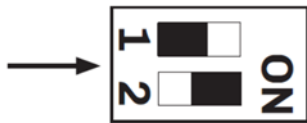
Vložení zakončení portu RS-485 MODBUS

Postup vložení zakončení portu RS-485 MODBUS:

–
Nastavte DIP přepínač 1 do polohy ON

–
Nastavte DIP přepínač 2 do polohy OFF

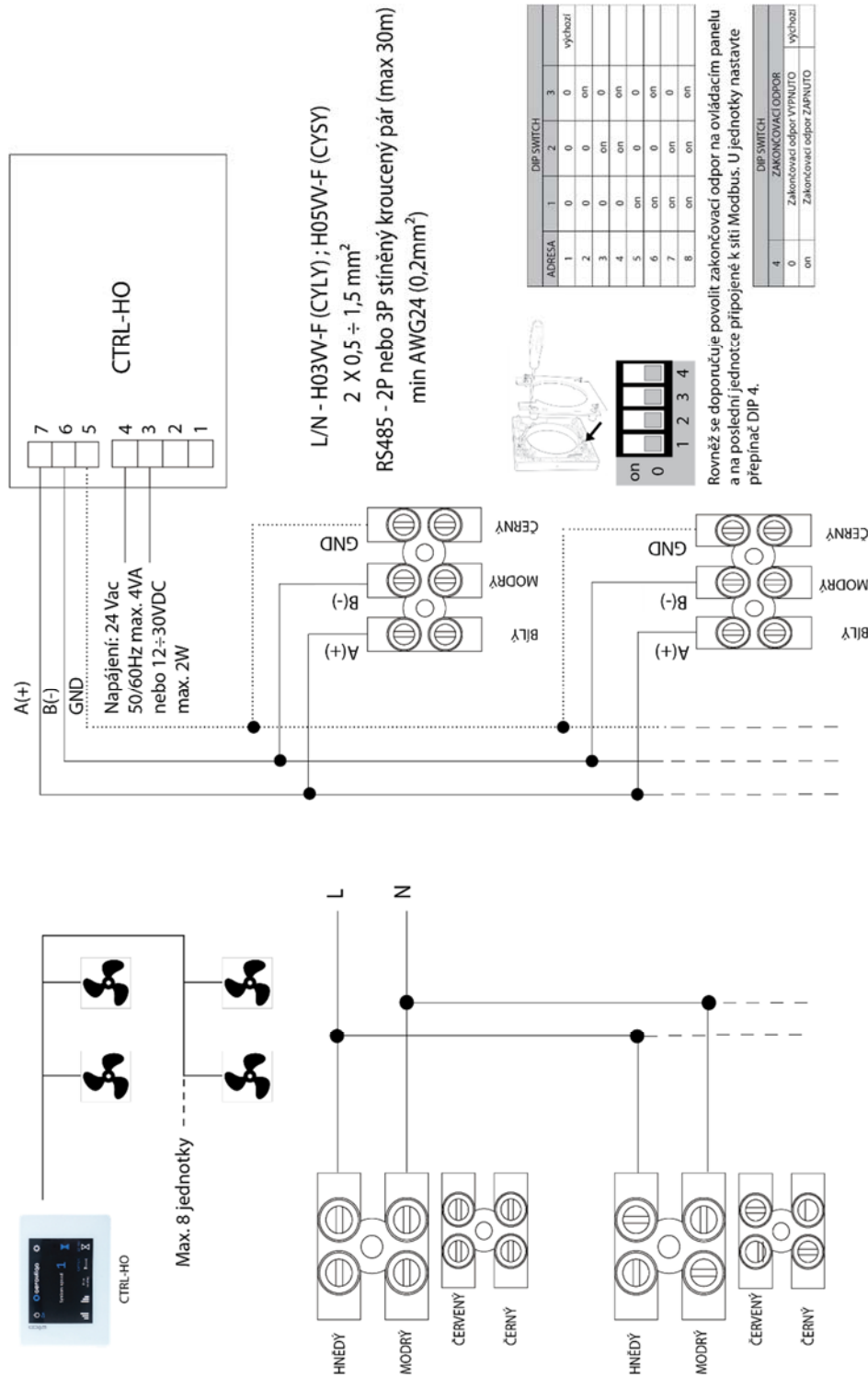
Mikrospínač je umístěn na zadní straně zařízení (předtím sejměte zadní kryt zepředu).



2.3 TECHNICKÁ SPECIFIKACE

Typ	Popis
Účel ovládacího zařízení	Funkční ovladač
Konstrukce ovládacího zařízení	Vestavěné elektronické zařízení
Kontejner	Černý, samozhášivý
Kategorie tepelné a požární odolnosti	D
Rozměry	111,4 x 76,4 x 18,5 mm
Způsoby montáže ovládacího zařízení	montáž na stěnu
Stupeň ochrany poskytovaný krytinou	IP30
Způsob připojení	Pevná šroubovací svorka pro vodiče do 1 mm ² bloků
Maximální povolená délka propojovacích kabelů	Napájení: 10m / RS-485 MODBUS port: 1 000 m (3 280 stop)
Provozní teplota	-10 – 55 °C
Skladovací teplota	-20 – 70 °C
Provozní vlhkost	Relativní vlhkost bez kondenzátu od 5 do 95 %
Stav znečištění řídicího zařízení	2
Dodržování	RoHS 2011/65/CE / OEEZ 2012/19/EU / Nařízení REACH (ES) č. 1907/2006 / RED 2014/53/UE
Napájení	24 VAC (±15%), 50/60 Hz (±3 Hz), max. 4 VA neizolované nebo 12... 30 V DC, max. 2 W neizolovaný (nezávislý zdroj nebo ovladač)
Způsoby uzemnění ovládacího zařízení	žádný
Jmenovité impulzní výdržné napětí	já
Kategorie přepětí	330 V
Třída a struktura softwaru	A
Hodiny	Zabudovaná sekundární lithiová baterie
Posun hodin	≤ 55 s/měsíc při 25 °C
Autonomie baterie hodin při absenci napájení	6 měsíců
Hodiny doby nabíjení baterie	24 h (baterie se nabíjí ze zdroje napájení zařízení)
Displeje	Barevný dotykový TFT grafický displej
Alarm bzučák	Vestavěný
Komunikační porty	- 1 port RS-485 MODBUS / 1 USB port

3. SCHÉMA ZAPOJENÍ



3.1 PŘIPOJENÍ MODBUS

- Použijte kroucenou dvoulinku
- Minimální průřez drátu 24 AWG (0,5 mm).
- Maximální délka krouceného párového kabelu mezi každým zařízením v síti: 30 m

Pokud je třeba k ovládacímu panelu připojit více ventilátorů (až 8), musí mít připojení začátek (ovládací panel) a konec (poslední jednotka), jak je znázorněno na obrázku výše. Pokud jednotky nejsou zapojeny podle výše uvedeného schématu, může se zhoršit komunikační signál a síť nemusí správně fungovat.

Před provedením následujících operací musí být ovládací panel a jednotka odpojeny od hlavního napájení.

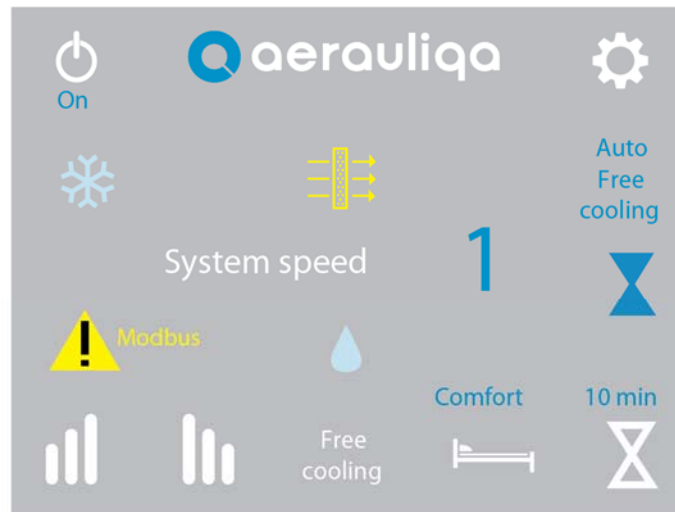
Doporučuje se povolit zakončovací odpor na ovládacím panelu a na poslední jednotce připojené k lince Modbus, jak je znázorněno výše.

4. PROVOZ

4.1 ÚVODNÍ STRÁNKA

Pozor: CTRL-HO je dálkový ovládací panel (master), kterým lze současně ovládat všechna připojená zařízení ORION (slave).

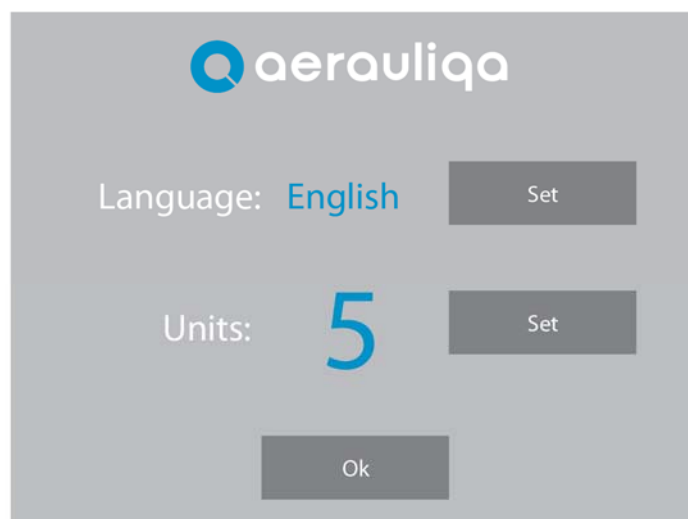
Neovládá zařízení jednotlivě.



Tlačítko	Popis																		
	Volba režimu „On“ (ventilační jednotky běží) nebo „Off“ (ventilační jednotky neběží).																		
	Přístup na stránku nastavení (odstavec 4.4)																		
	Nastavení rychlosti: Dotykem na symboly nebo rychlost všech připojených jednotek se zvyšuje nebo snižuje. Na displeji se zobrazí číslo zvolené rychlosti podle následující tabulky:																		
	<table border="1"> <thead> <tr> <th>RYCHLOST</th> <th>ORION 100</th> <th>ORION 150</th> </tr> </thead> <tbody> <tr> <td>1</td> <td>10 m³/h</td> <td>20 m³/h</td> </tr> <tr> <td>2</td> <td>14 m³/h</td> <td>30 m³/h</td> </tr> <tr> <td>3</td> <td>17 m³/h</td> <td>40 m³/h</td> </tr> <tr> <td>4</td> <td>21 m³/h</td> <td>50 m³/h</td> </tr> <tr> <td>5</td> <td>25 m³/h</td> <td>60 m³/h</td> </tr> </tbody> </table>	RYCHLOST	ORION 100	ORION 150	1	10 m ³ /h	20 m ³ /h	2	14 m ³ /h	30 m ³ /h	3	17 m ³ /h	40 m ³ /h	4	21 m ³ /h	50 m ³ /h	5	25 m ³ /h	60 m ³ /h
RYCHLOST	ORION 100	ORION 150																	
1	10 m ³ /h	20 m ³ /h																	
2	14 m ³ /h	30 m ³ /h																	
3	17 m ³ /h	40 m ³ /h																	
4	21 m ³ /h	50 m ³ /h																	
5	25 m ³ /h	60 m ³ /h																	
Free cooling	Dotykem textu na displeji se funkce volného chlazení aktivuje ručně (odstavec 4.3): při aktivaci se zobrazí „Free Cooling“.																		
	Režim Comfort/Efficiency: stisknutím tlačítka vyberte režim Comfort nebo Efficiency (odstavec 4.3). Zobrazí se „Comfort“ nebo „Efficiency“.																		
	Boost: stisknutím tlačítka se aktivuje režim Boost. Zobrazí se ikona . Tlačítko také umožňuje zvolit časování funkce Boost (10-20-30 minut) nebo ji deaktivovat (odstavec 4.3).																		
	Alarm filtru: symbol se zobrazí, když je vyžadována údržba filtru (odstavec 4.3)																		
	Inteligentní regulace vlhkosti: symbol se zobrazí, pokud je senzor vlhkosti aktivní (odstavec 4.3)																		
	Antifrost: symbol se zobrazí, pokud je funkce ochrany proti mrazu aktivní (odstavec 4.3)																		
	Alarm Modbus: symbol se zobrazí, pokud jedna nebo více jednotek nekomunikuje v síti Modbus. Vstupte na obrazovku „Stav jednotky“ (odstavec 4.4.2)																		

4.2 NASTAVENÍ JAZYKA A POČTU VĚTRACÍCH JEDNOTEK

Při prvním zapnutí ovládacího panelu se zobrazí následující obrazovka:



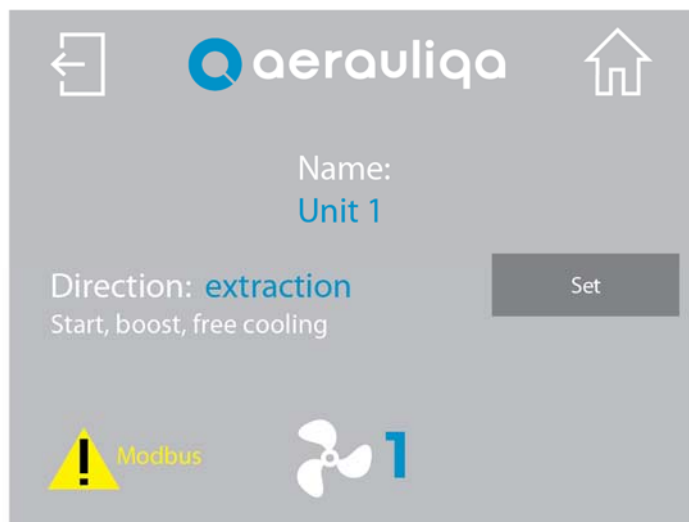
Tlačítko	Popis
Language Set	Výběr jazyka (italština, angličtina, francouzština, španělština nebo němčina)
Unit Set	Nastavení počtu jednotek systému (max 8 jednotek)
Ok	Potvrďte a přejděte na další obrazovku

Klepnutím na tlačítko OK se zobrazí následující obrazovka:



Tlačítko	Popis
	Zpět na předchozí obrazovku
	Zpět na domovskou stránku
	Výběr připojené jednotky

Dotykem čísla se zobrazí následující obrazovka:




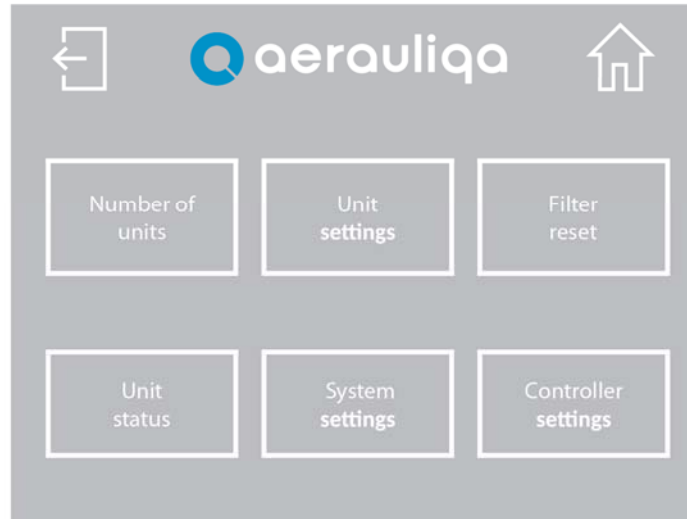
Tlačítko	Popis
	Zpět na předchozí obrazovku
	Zpět na domovskou stránku
Unit 1	Dotykem na text lze jednotce přiřadit název
Set	Volba směru proudění vzduchu (odtah nebo nasávání) při prvním zapnutí jednotky, když je jednotka v režimu Boost a v režimu volného chlazení
	Klepnutím na symbol přepnete na další obrazovku jednotky
Modbus	Alarm Modbus: symbol se zobrazí, pokud jedna nebo více jednotek nekomunikuje v síti Modbus. Vstupte na obrazovku „Stav jednotky“ (odstavec 4.4.2)



4.3 POPIS PROVOZU

Provoz	Popis	Tlačítko	Ikona/text na displeji
Pohodlí	Optimalizováno pro objem a tepelný komfort. Střídavý provoz se automaticky mění od 4÷120 sekund v závislosti na teplotě v místnosti. První časový cyklus je 70 sekund a poté se automaticky mění podle zjištěných podmínek.		Comfort
Účinný	Optimalizováno pro rekuperaci tepla. Střídavý provoz je pevně nastaven na 70 sekund.		Efficiency
Volné chlazení	Jednotky pracují pouze s odtahem nebo pouze sáním po dobu 30 minut, aby se zabránilo rekuperaci tepla, když není potřeba. Pro výběr směru proudění vzduchu u každé jednotky viz odstavec 4.2.	-	-
	Manuální volné chlazení: lze aktivovat pomocí vyhrazeného tlačítka na displeji.	Free cooling	Free Cooling
	Automatické volné chlazení: nastavení naleznete v odstavci 4.4.5	Auto free cooling	Auto free cooling
Boost	Jednotky pracují při rychlosti 5 (maximální) po dobu, kterou lze zvolit pomocí vyhrazeného tlačítka (10-20-30 minut), a poté se vrátí do dříve nastaveného režimu/rychlosti. Pro výběr směru proudění vzduchu u každé jednotky viz odstavec 4.2.		
Reset filtru	Přibližně každé 3 měsíce se zobrazí příslušná ikona, která uživateli doporučuje provést údržbu filtru na všech jednotkách. Pro resetování časování viz odstavec 4.4.1	-	
Chytrá regulace vlhkosti	Když senzor vlhkosti jednotky detekuje rychlou změnu úrovně relativní vlhkosti, rychlost se automaticky zvýší na vyšší rychlost u všech připojených jednotek. Po 10 minutách od poslední rychlé změny detekované stejnou jednotkou se všechny jednotky vrátí do provozu při rychlosti zvolené na ovládacím panelu. Inteligentní regulace vlhkosti je aktivní pouze v případě, že je směr proudění vzduchu jednotkami nastaven na střídavý nebo odsávání: pokud byla zvolena rychlost 5, zásah vlhkostní sondy nezpůsobuje změny. Pro deaktivaci této funkce na všech jednotkách viz odstavec 4.4.5	-	
Noční režim	Pokud je aktivní, od 20 hodin. do 8:00 (nelze změnit) funkce chytré regulace vlhkosti je na všech připojených jednotkách deaktivována. Pro aktivaci/deaktivaci této funkce viz odstavec 4.4.5	-	-
Ochrana proti mrazu	Tato funkce se vztahuje na každou jednotlivou jednotku a zabráňuje průchodu příliš studeného vzduchu přes keramický výměník s rizikem jeho poškození. Když je aktivní, jednotka pracuje v režimu odsávání při rychlosti 1 po dobu 30 minut.	-	

4.4 KONFIGURACE

Dotykem tlačítka  se zobrazí následující obrazovka:



Tlačítko	Popis
	Zpět na předchozí obrazovku
	Zpět na domovskou stránku
Number of units	Nastavení počtu připojených jednotek (odstavec 4.2)
Unit setting	Nastavení směru proudění vzduchu každé jednotky (odstavec 4.2)
Filter reset	Resetování alarmu a časování filtru (odstavec 4.4.1)
Unit status	Informace o stavu každé jednotky (odstavec 4.4.2)
System settings	Nastavení jazyka, bzučáku, podsvícení a hesla (odstavec 4.4.3)
Controller settings	Nastavení volného chlazení, nočního režimu a inteligentní regulace vlhkosti (odstavec 4.4.5)

4.4.1 RESET FILTRU



Tlačítko	Popis
	Zpět na předchozí obrazovku
	Zpět na domovskou stránku
Ok	Resetování budíku/časovače a návrat na předchozí obrazovku

4.4.2 STAV JEDNOTKY



Tlačítko	Popis
	Zpět na předchozí obrazovku
	Zpět na domovskou stránku
	Výběr čísla jednotky, ke které se obrazovka vztahuje

V případě potřeby postupujte podle pokynů na displeji a vyřešte problém nebo kontaktujte technickou podporu.

4.4.3 SYSTÉMOVÁ NASTAVENÍ



Tlačítko	Popis
	Zpět na předchozí obrazovku
	Zpět na domovskou stránku
Firmware	Reference firmwaru načtena na ovládacím panelu
Language Set	Výběr jazyka (italština, angličtina, francouzština, španělština nebo němčina)
Buzzer Set	Nastavení pípnutí: vyberte si mezi „Zapnuto“ nebo „Vypnuto“.
Backlight Set	Nastavení podsvícení: vyberte si mezi „vždy zapnuto“ nebo „časově řízené“.
Password	Nastavení hesla (odstavec 4.4.4)

4.4.4 HESLO



Tlačítko	Popis
	Zpět na předchozí obrazovku
Set	Nastavení hesla (zadávejte pouze čísla, od 1 do 9999)
Scope	Vyberte, zda chcete chránit „Všechny stránky“ nebo pouze „Stránky nastavení“.
Disable	Dotykiem deaktivujete heslo

Dotykiem tlačítka „Nastavit heslo“ se zobrazí následující obrazovka:



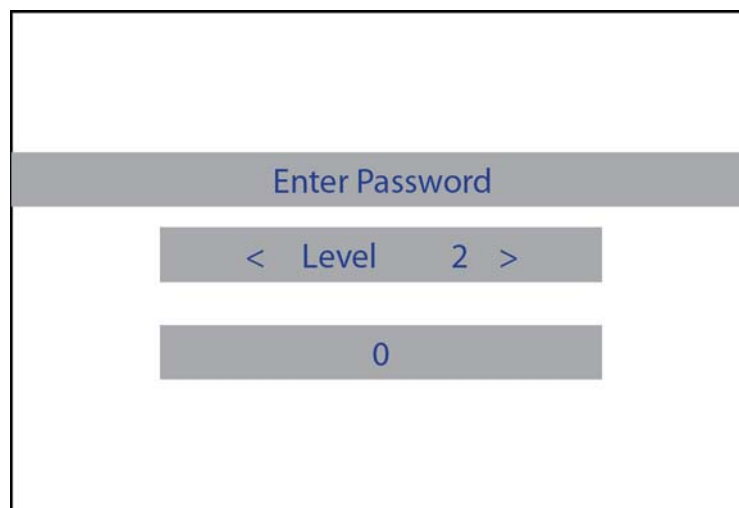
Tlačítko	Popis
	Zpět na předchozí obrazovku
0	Zadejte heslo dvakrát
Confirm	Dotykem potvrďte/povolte heslo

Dotykem tlačítka „Password Scope“ se zobrazí následující obrazovka:



Tlačítko	Popis
	Zpět na předchozí obrazovku
Set	Výběr stránek, které mají být chráněny, mezi „Všechny stránky“ nebo „Stránky nastavení“.
Confirm	Dotykem potvrďte

Pokud je heslo povoleno, v případě potřeby se zobrazí následující obrazovka. Chcete-li pokračovat, zadejte správné heslo. Pokud se obrazovka nezmění, ověřte heslo a zkuste to znovu. Pokud bylo heslo zapomenuto, kontaktujte zákaznický servis.

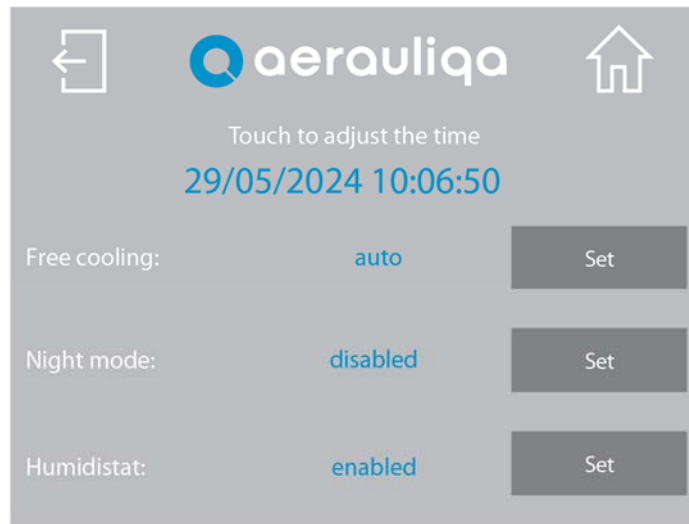


Klepnutím na tlačítko „Zakázat heslo“ se zobrazí následující obrazovka:



Tlačítko	Popis
	Zpět na předchozí obrazovku
0	Zadejte heslo
Confirm	Dotykem deaktivujete heslo

4.4.5 NASTAVENÍ OVLADAČE



Tlačítko	Popis
	Zpět na předchozí obrazovku
	Zpět na domovskou stránku
Free cooling Set	Vyberte si mezi volným chlazením „manuálně“ nebo „automaticky“ (odstavec 4.3)
Night mode Set	Zapnutí/vypnutí nočního režimu (odstavec 4.3)
Humidistat Set	Aktivace/deaktivace inteligentní regulace vlhkosti (odstavec 4.3)