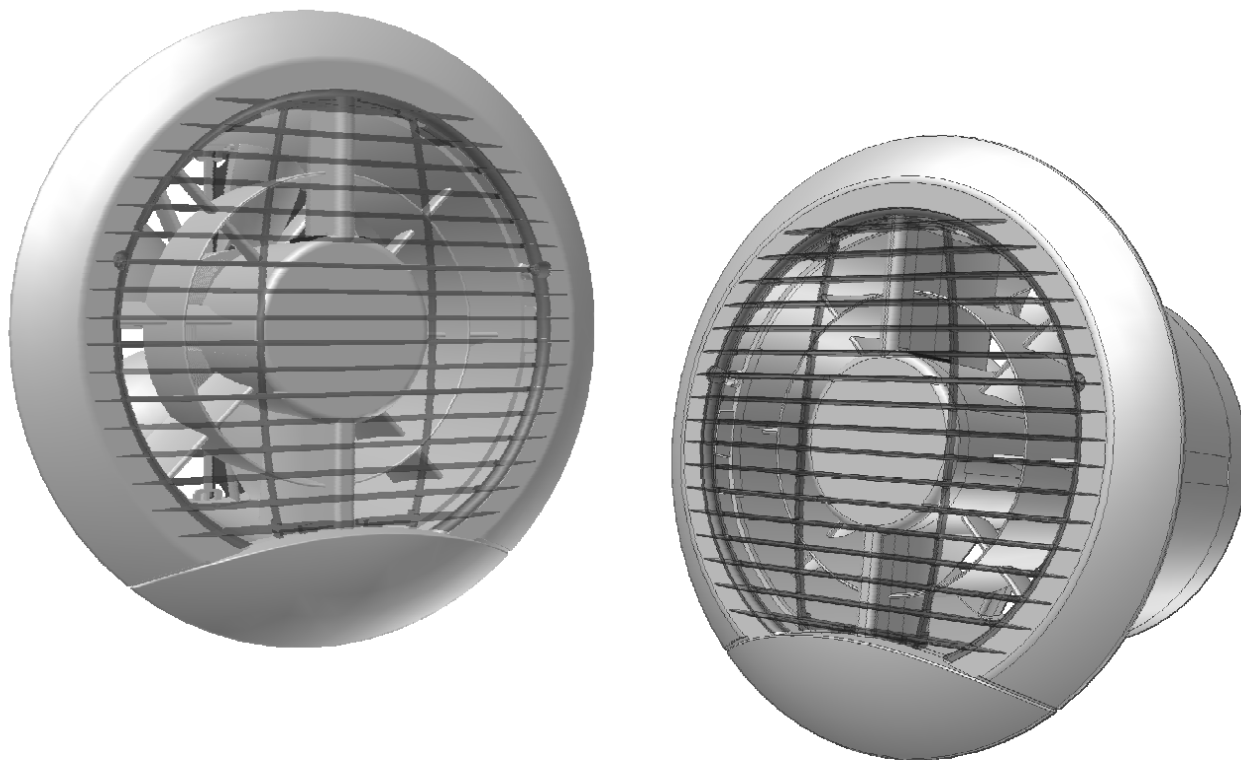


# Eclipse 150

Pokyny pro instalaci a zapojení



**Skladové ref. č.**

42 72 83 (X)

42 73 13 (XP)

CE

**220-240V/1/50Hz**

PŘEČTĚTE SI PROSÍM TYTO POKYNY SPOLU S ILUSTRACEMI. TYTO POKYNY DOBŘE USCHOVEJTE.

## Pokyny pro instalaci a zapojení ventilátoru Eclipse 150.



### DŮLEŽITÉ: PŘED ZAHÁJENÍM INSTALACE SI PŘEČTĚTE TYTO POKYNY

Tento výrobek NEINSTALUJTE v místech s případným výskytem nebo přítomností:

- ovzduší s nadměrným obsahem olejů nebo mastných látek
- korozi způsobujících nebo hořlavých plynů, kapalin nebo par
- teploty prostředí vyšší než 40°C nebo nižší než -5°C
- případných překážek, které by bránily přístupu k ventilátoru nebo jeho demontáži

### POZNÁMKY K BEZPEČNOSTI A NÁVODU

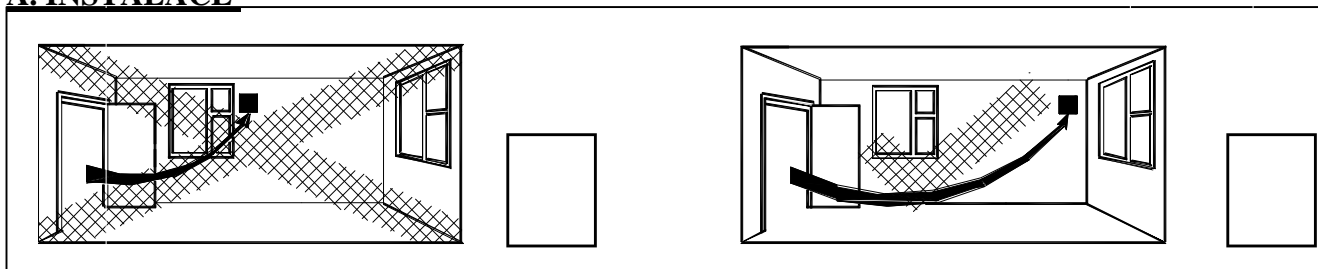
- A. Veškeré zapojení musí být v souladu se současnými předpisy I.E.E. nebo příslušnými normami platnými ve vaší zemi a instalaci **MUSÍ** provádět osoba se vhodnou kvalifikací.
- B. Ventilátor je třeba vybavit místním odpojovačem, který může odpojit veškeré póly a který má oddělení kontaktů alespoň 3mm.
- C. Zajistěte, aby síťový přívod (napětí, frekvence a fáze) odpovídal údajům na výkonovém štítku.
- D. Ventilátor je třeba používat jen ve spojení s příslušnými výrobky Vent-Axia.
- E. Tento výrobek je zkonstruován jen pro instalaci s pevným zapojením. Pružná přívodní šňůra by se neměla používat.
- F. Když se ventilátor používá k odvádění vzduchu z místnosti, kde je zařízení na spalování paliva, zajistěte, aby výměna vzduchu byla přiměřená pro ventilátor i pro toto zařízení.
- G. Ventilátor by se neměl používat v místech, kde by mohl být po delší dobu vystaven přímému stříkání vody.
- H. V případě, kdy jsou k manipulaci s vlhkým vzduchem použity potrubní ventilátory, je třeba nainstalovat jímku kondenzátu. Polohu vodorovných potrubí je třeba upravit tak, aby měla mírný sklon od ventilátoru.
- I. Tento spotřebič není určen k tomu, aby ho používaly malé děti nebo nezpůsobilé osoby bez dohledu.
- J. Je třeba dohlédnout na malé děti, aby si se spotřebičem nehrály.

### POPIS

Ventilátor Eclipse 150 pro kuchyně a technické místnosti je vhodný k montáži na panel nebo na stěnu, standardně ve vodorovné nebo ve svislé rovině. Dodávají se dva rámečky a tři mřížky s různými barvami, což umožňuje šest různých barevných kombinací.

Pro snadnou instalaci se může k vypouštěcímu otvoru připojit potrubí 150 mm (pružné nebo pevné). Pro nástěnné instalace je k dispozici nástěnná souprava (14 09 02A bílá / 14 09 03A). Další informace o příslušenství najdete v našem katalogu nebo na webových stránkách ([www.vent-axia.com](http://www.vent-axia.com)).

### A. INSTALACE



### PANEL MOUNTING

1. V panelu vyřízněte otvor o průměru 152 mm.
2. Odstraňte vnitřní mřížku [A]. Mezi dolní lištu vnitřní mřížky a vnější rámeček [B] vložte malý plochý šroubovák. Jemným zapáčením dolní lištu vysuňte nahoru a směrem od vnějšího rámečku.
3. Odmontujte vnější rámeček. Odstraňte dva šrouby přichycující rámeček k plášti základny [D]. Pověsimněte si prosím, že vnější rámeček je také zajištěn na svém místě středovou částí a k vyjmutí bude třeba použít menší sílu.
4. Odstraňte kabelovou průchodku [C], prorazte/vyřízněte v ní otvor odpovídající velikosti kabelu při zachování celistvosti těsnění a průchodku dejte zpět do pláště základny.
5. Plášť základny vložte do otvoru v panelu a zajistěte na místě pomocí přiložených šroubů a upevňovacích prvků.
6. Zajistěte, aby se lopatka ventilátoru volně otáčela.
7. Zvolte a dodržte příslušné schéma zapojení v **kapitole B ZAPOJENÍ**.
8. Dejte vnější rámeček zpět na své místo a zajistěte, aby středová část bezpečně zapadla do pláště základny tak, že opatrně zatlačíte ze středu.
9. Zapněte síťový přívod a zkontrolujte, že ventilátor správně funguje.

**NÁSTĚNNÁ MONTÁŽ** Pro nástěnné instalace můžete použít nástěnnou soupravu (14 09 02A bílá / 14 09 03A hnědá).

1. Ve zdi vyříznete otvor o průměru 152 mm a vložte do něj stěnovou vložku tak, aby její větší průměr byl na straně místnosti a oba konce začistíte cementem do polohy zároveň s povrchem zdi. Stěnová vložka by měla mít sklon směrem od ventilátoru tak, aby umožňovala odvod kondenzátu směrem k vnější straně zdi.
2. Připevněte podle potřeby vnější mřížku tak, aby žaluzie směřovaly dolů.
3. Odstraňte vnitřní mřížku [A]. Mezi dolní lištu vnitřní mřížky a vnější rámeček [B] vložte malý plochý šroubovák. Jemným zapáčením dolní lištu vysuňte nahoru a směrem od vnějšího rámečku.
4. Odmontujte vnější rámeček. Odstraňte dva šrouby přichycující rámeček k plášti základny [D]. Pověšimněte si prosím, že vnější rámeček je také zajištěn na svém místě středovou částí a k vyjmutí bude třeba použít menší sílu.
5. Odstraňte kabelovou průchodku [C], prorazte/vyříznete v ní otvor odpovídající velikosti kabelu při zachování celistvosti těsnění a průchodku dejte zpět do pláště základny.
6. Plášť základny vložte do stěnové vložky a zajistěte na místě utažením šroubů rychlospojky [F] (obr. 2).
7. Zajistěte, aby se lopatka ventilátoru volně otáčela.
8. Zvolte a dodržte příslušné schéma zapojení v **kapitole B ZAPOJENÍ**.
9. Dejte vnější rámeček zpět na své místo a zajistěte, aby středová část bezpečně zapadla do pláště základny tak, že opatrně zatlačíte ze středu.
10. Zapněte síťový přívod a zkontrolujte, že ventilátor správně funguje.

## **B. ZAPOJENÍ.**

**POZOR: VENTILÁTOR A POMOCNÉ OVLÁDACÍ ZAŘÍZENÍ JE NUTNÉ BĚHEM INSTALACE NEBO ÚDRŽBY ODPOJIT OD PŘÍVODU ENERGIE.**



Tento výrobek je zkonstruován pouze pro instalace pevného připojení. Pružné přívodní kabely by se neměly používat.

1. Zvolte příslušné schéma zapojení a postupujte podle něj (obr. 4/5).
2. Zkontrolujte, že byly veškeré spoje správně provedené a zajistěte, aby veškeré koncovky byly bezpečně utažené.
3. Zajistěte neporušenost těsnění mezi síťovým kabelem a průchodkou a proveďte výměnu v plášti základny.
4. Zajistěte, aby se oběžné kolo otáčelo a nic mu nebránilo v pohybu.

## **C. SERVIS A ÚDRŽBA.**

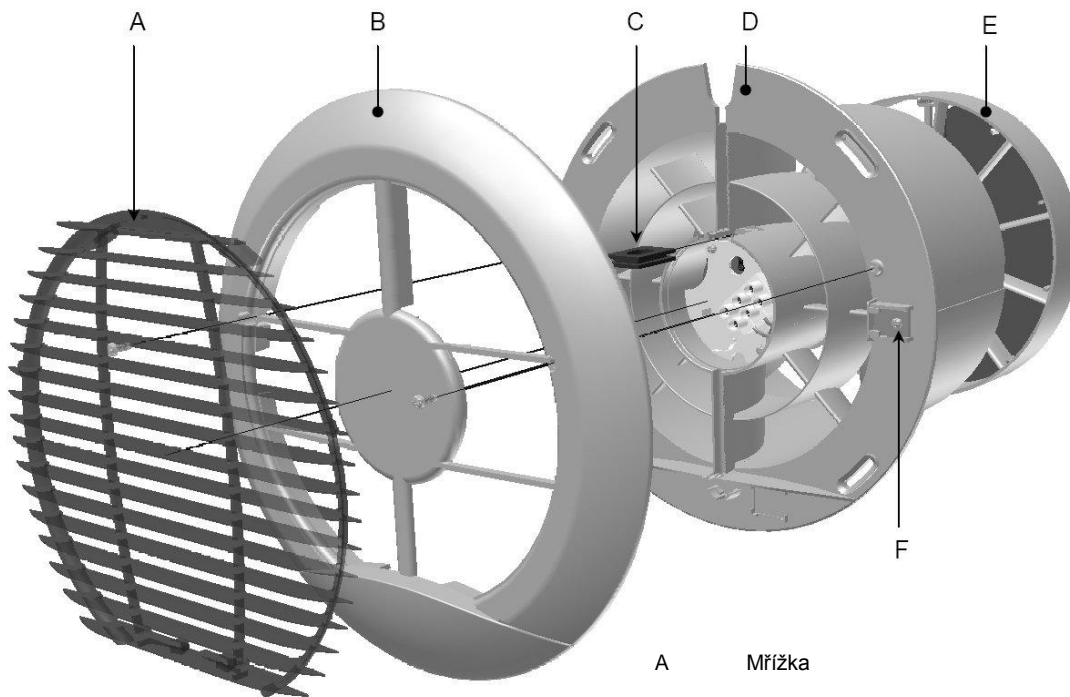


**POZOR: VENTILÁTOR A POMOCNÉ OVLÁDACÍ ZAŘÍZENÍ JE NUTNÉ BĚHEM INSTALACE NEBO ÚDRŽBY ODPOJIT OD PŘÍVODU ENERGIE.**

1. V intervalech přiměřených instalaci je třeba ventilátor prohlédnout a vyčistit, aby bylo zajištěno, že se v něm nehromadí nečistoty ani jiné usazeniny.
2. Otírejte vstupy a přední čelo vlhkým hadříkem, dokud nebudou čisté.

Ventilátor má ložiska s celoživotním utěsněním, která nevyžadují mazání.

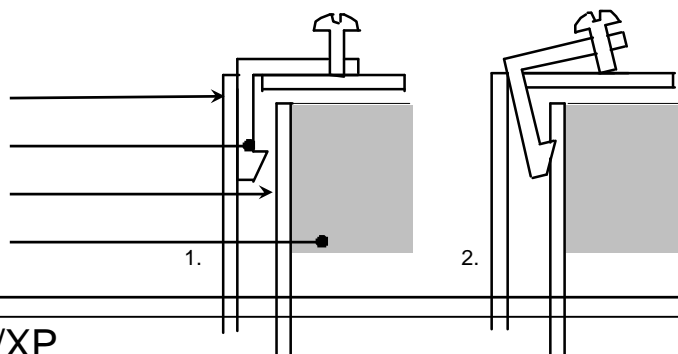
Obr. 1.



- A Mřížka
- B Vnější rámeček
- C Kabelová průchodka
- D Plášť základny
- E Montáž žaluzií
- F Rychlospojka

Obr. 2.

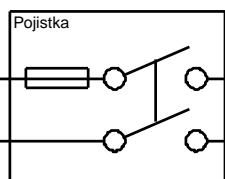
Plášť základny  
 Rychlospojka  
 Stěnová vložka  
 Zeď



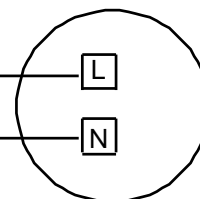
Obr. 3. Eclipse 150 X/XP

Jednofázový  
 přívod

L  
 ~  
 N



Ventilátor



(220-240 V 50 Hz)

Spínaný jištěný spoj  
 (3A)

