

Technická dokumentace

Ventilátor FR



OBSAH

OBSAH	2
ÚVOD.....	3
OPATŘENÍ.....	3
DOPRAVA	3
OBSAH BALENÍ	3
POUŽITÍ	3
TECHNICKÁ DATA ZAŘÍZENÍ	4
SCHÉMA ZAPOJENÍ.....	9
JEDNOFÁZOVÝ.....	9
TŘÍFÁZOVÁ	9
PODMÍNKY ZÁRUKY.....	10

ÚVOD

Děkujeme vám za zakoupení zařízení Reventon Group. Rádi bychom vám poděkovali k dobrému výběru. Přečtěte si prosím tuto příručku a uschovejte ji.

OPATŘENÍ

Kupující a uživatel ventilátoru značky Reventon Group by jsi měl pozorně si přečíst následující pokyny a pokračovat v obsahu na doporučení. Postupování podle následujících pokynů zaručuje správné použití a bezpečnost. V případě jakýchkoli pochybností kontaktujte přímo výrobce Reventon Group sp. z o.o. Výrobce si vyhrazuje právo na změny technické dokumentace bez předchozího upozornění. Reventon Group sp. z o.o. není zodpovědný za škody, které vzniknou v důsledku nesprávného použití nebo instalace, neudržování zařízení nebo používání zařízení mimo pokyny. Instalaci by měli provádět profesionální instalační firmy, které vlastní kvalifikace pro instalaci těchto typů zařízení. Instalační pracovníci jsou zodpovědní za provedení instalace podle pokynů v technických údajích. V jiném případě zařízení nepoužívejte, odpojte a kontaktujte autorizovaný servis pro opraváře nebo dodavatele. Během instalace, používání, servisu a pravidelné kontroly musí být dodržovány všechny předpisy a bezpečnostní předpisy.

DOPRAVA

Při převzetí zboží je nutné vyloučit jakékoli škody na zařízení. Během přepravy je nutné používat správné vybavení, zařízení je nutné přenášet minimálně ve dvou. V případě jakýchkoliv škod prosím vyplňte zprávu o poškození za přítomnosti dodavatele.

OBSAH BALENÍ

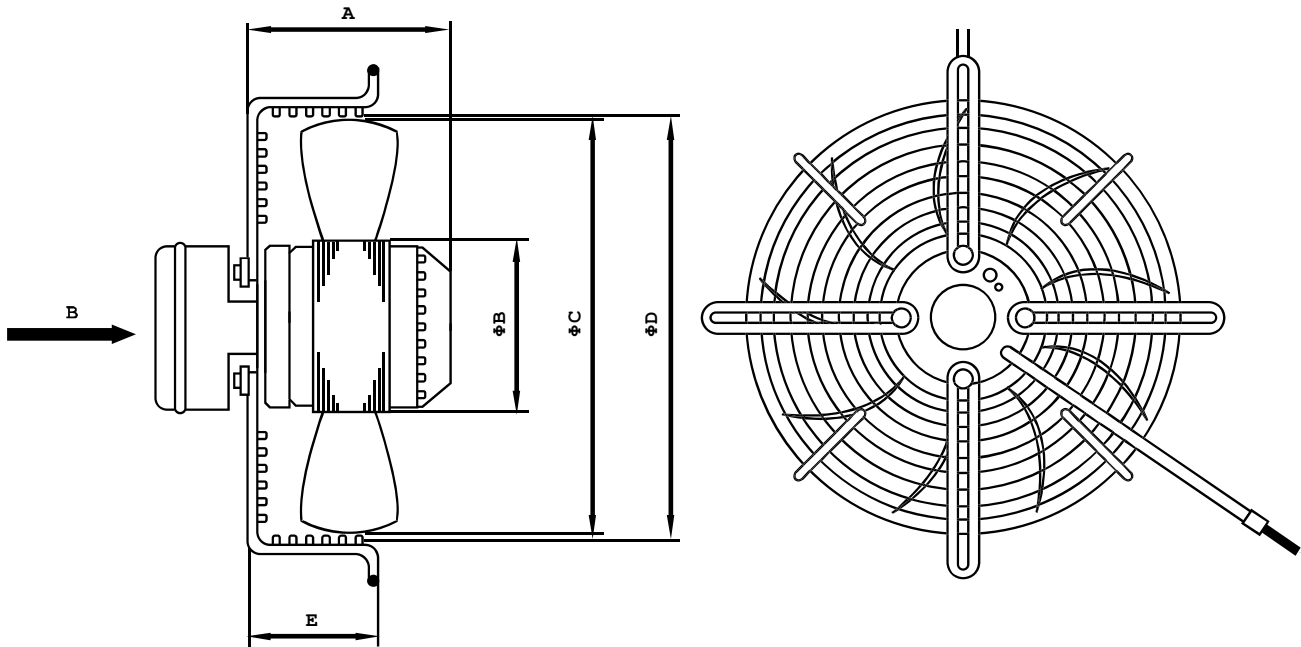
- destratifikační ventilátor
- návod k obsluze, údržbě a záruční list

POUŽITÍ

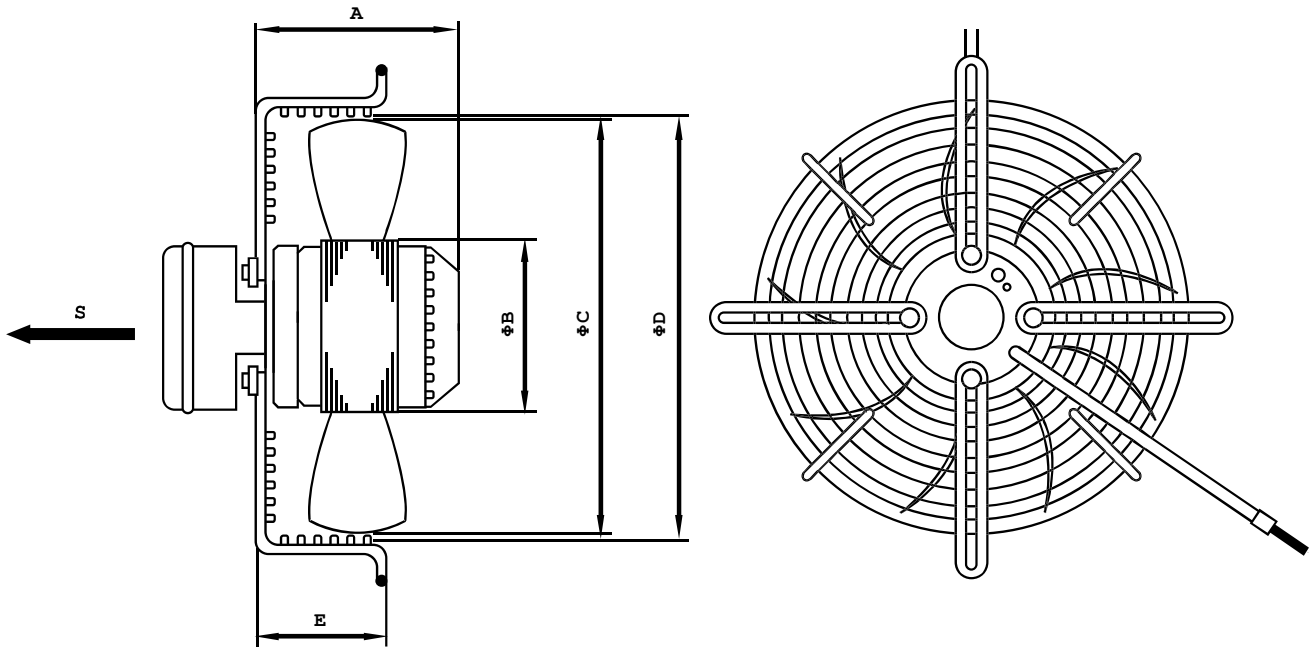
Ve vyhřívaných velkých prostorech se teplý vzduch drží v horní části místnosti, což způsobuje tepelné ztráty. Destratifikační ventilátory nazývané také jako směšovače vzduchu se používají k úspoře vytápění. Nasměrují vzduch zpět do pracovní zóny a současně vyrovnávají teplotu vzduchu ve vysoké místnosti, omezují také tepelné ztráty přes střechnu. Používají se ve výrobních halách, skladech a logistických centrech.

TECHNICKÁ DATA ZAŘÍZENÍ

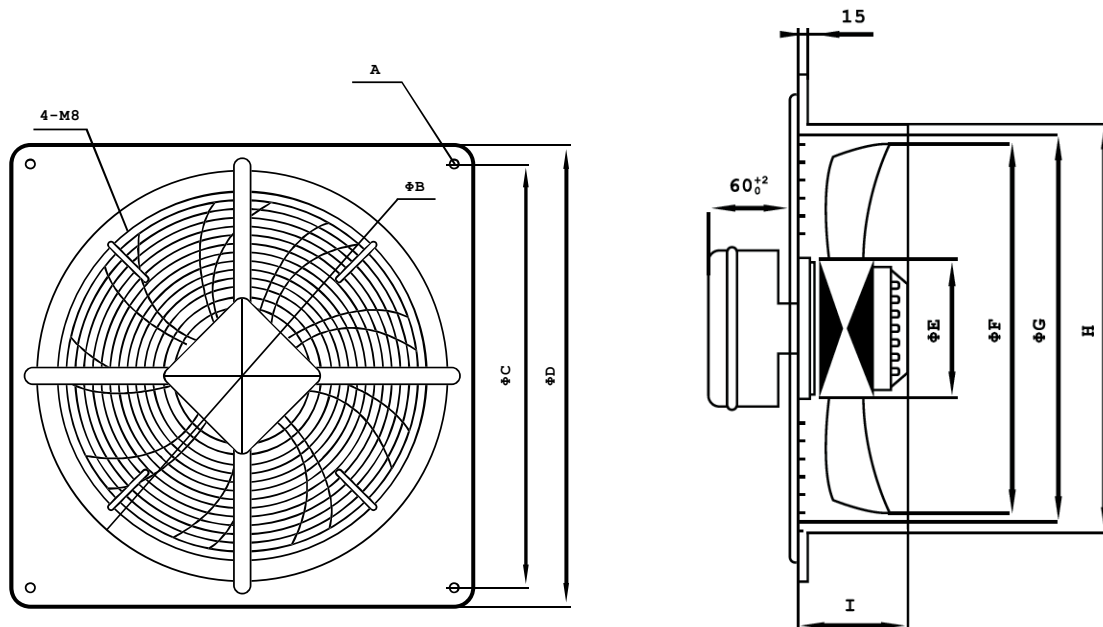
	FR-200	FR-250	FR-300	FR-350	FR-400	FR-450	FR-500	FR-550	FR-630	FR-710	FR-800
Max. průtok [m ³ /h]	780	1520	1840	2450	3950	5350	7100	8450	10800	Δ 15800 Y 14000	Δ 21000 Y 17600
Napájení [V] / [Hz]	230/50	230/50	230/50	230/50	230/50	230/50	230/50	230/50	230/50	400/50	400/50
Proud [A]	0.25	0.42	0.42	0.65	0.82	1.15	1.75	2.55	3.50	Δ 1.9 Y 1.15	Δ 2.85 Y 1.65
Otáčky za minutu [ot./m]	2500	2400	1380	1400	1380	1350	1320	1300	1360	Δ 900 Y 730	Δ 920 Y 770
Motor výkon [W]	55	90	85	129	180	250	380	550	750	Δ 900 Y 650	Δ 1200 Y 930
IP [-]	44	44	44	44	44	44	44	44	44	44	44
Typ ložiska	Kuličkové ložisko										
Pracovní teplota [°C]	-30 - +60										
Izolace třída [-]	B	B	B	B	B	B	B	B	B	F	F
hmotnost netto [kg]	2	2.5	3	5	6	8	9	11	15	25	35
Hluk [dB]	52	60	60	64	67	69	71	72	75	Δ 73 Y 72	Δ 75 Y 74
Kondenzátor [μF/VDB]	2/450	3/450	3/450	4/450	6/450	8/450	10/450	12/450	16/450	-	-



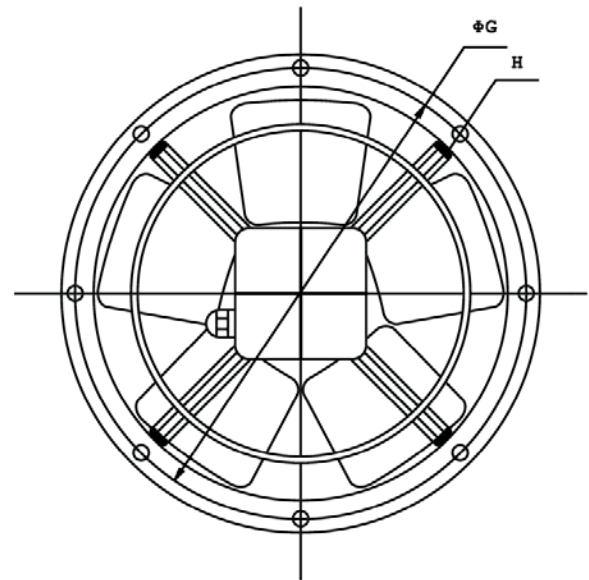
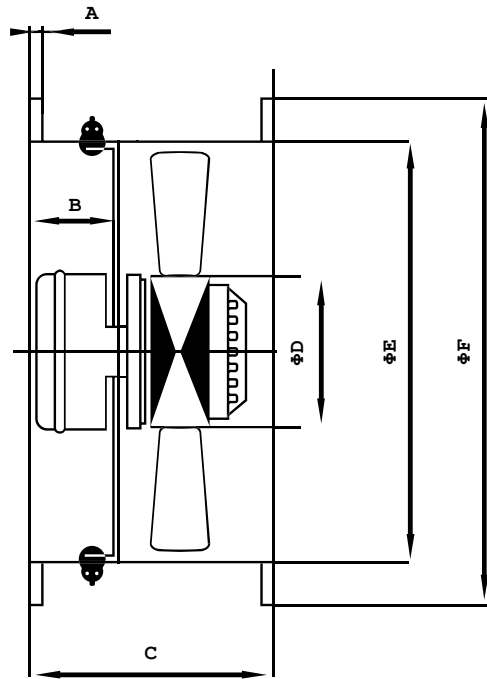
	A	ΦB	ΦC	ΦD	E
FR-250-BG	80±1	92	250 ₋₅ ⁰	275 ₀ ⁺⁵	60±1
FR-300-BG	116±2	92	300 ₋₅ ⁰	320 ₀ ⁺⁵	80 ₀ ⁺⁵
FR-350-BG	134±1	102	350 ₋₅ ⁰	370 ₀ ⁺⁵	80 ₀ ⁺⁵
FR-400-BG	147±1	102	400 ₋₅ ⁰	420 ₀ ⁺⁵	90 ₀ ⁺⁵
FR-450-BG	160±1	102	450 ₋₅ ⁰	470 ₀ ⁺⁵	90 ₀ ⁺⁵
FR-500-BG	143±1	137	500 ₋₅ ⁰	520 ₀ ⁺⁵	90 ₀ ⁺⁵
FR-550-BG	158±1	137	550 ₋₅ ⁰	575 ₀ ⁺⁵	100 ₀ ⁺⁵
FR-630-BG	178±1	137	630 ₋₅ ⁰	650 ₀ ⁺⁵	100 ₀ ⁺⁵
FR-710-BG	240±1	180	703 ₋₅ ⁰	770 ₀ ⁺⁵	175 ₀ ⁺⁵
FR-800-BG	240±1	180	784 ₋₅	857 ₀	175 ₀ ⁺⁵



	A	ΦB	ΦC	ΦD	E
FR-250-SG	80±1	92	250 ₋₅ ⁰	275 ₀ ⁺⁵	60±1
FR-300-SG	116±2	92	300 ₋₅ ⁰	320 ₀ ⁺⁵	80 ₀ ⁺⁵
FR-350-SG	134±1	102	350 ₋₅ ⁰	370 ₀ ⁺⁵	80 ₀ ⁺⁵
FR-400-SG	147±1	102	400 ₋₅ ⁰	420 ₀ ⁺⁵	90 ₀ ⁺⁵
FR-450-SG	160±1	102	450 ₋₅ ⁰	470 ₀ ⁺⁵	90 ₀ ⁺⁵
FR-500-SG	143±1	137	500 ₋₅ ⁰	520 ₀ ⁺⁵	90 ₀ ⁺⁵
FR-550-SG	158±1	137	550 ₋₅ ⁰	575 ₀ ⁺⁵	100 ₀ ⁺⁵
FR-630-SG	178±1	137	630 ₋₅ ⁰	650 ₀ ⁺⁵	100 ₀ ⁺⁵
FR-710-SG	240±1	180	703 ₋₅ ⁰	770 ₀ ⁺⁵	175 ₀ ⁺⁵
FR-800-SG	240±1	180	784 ₋₅	857 ₀	175 ₀ ⁺⁵



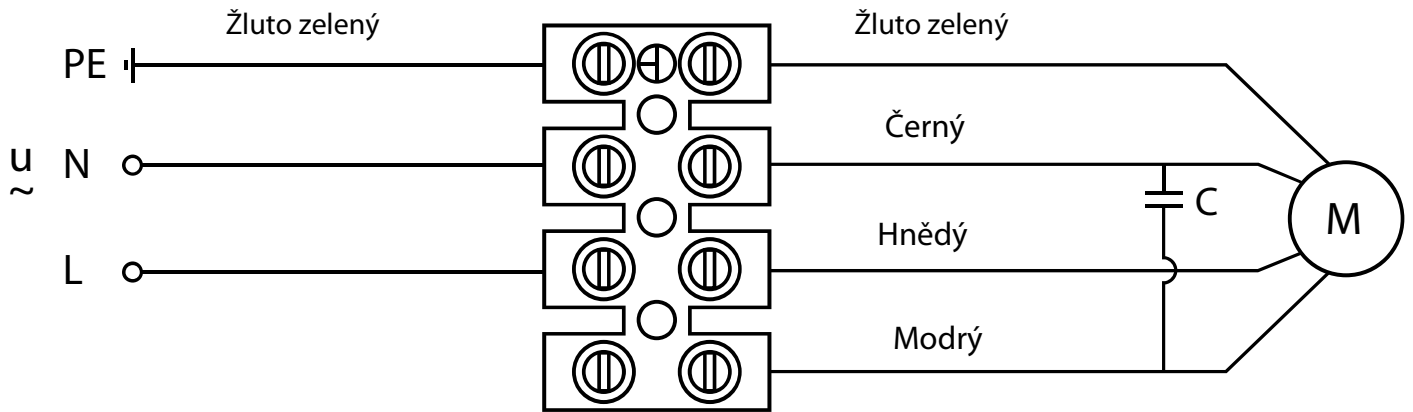
	A	ΦB	ΦC	ΦD	ΦE	ΦF	ΦG	ΦH	I
FR-200-BS	4xΦ7 ⁰ _{-0,2}	260	260	310	92	193 ⁰ ₋₅	203	210	68
FR-250-BS	4xΦ7 ⁰ _{-0,2}	320	320	370	92	250 ⁰ ₋₅	260	280	90
FR-300-BS	4xΦ7 ⁰ _{-0,2}	380	380	430	92	300 ⁰ ₋₅	315	325	90
FR-350-BS	4xΦ10.5 ⁰ _{-0,2}	415	435	485	102	350 ⁰ ₋₅	360	380	95
FR-400-BS	4xΦ10.5 ⁰ _{-0,2}	470	490	540	102	400 ⁰ ₋₅	410	430	110
FR-450-BS	4xΦ10.5 ⁰ _{-0,2}	520	535	575	102	450 ⁰ ₋₅	460	480	110
FR-500-BS	4xΦ10.5 ⁰ _{-0,2}	580	615	655	137	500 ⁰ ₋₅	510	530	115
FR-550-BS	4xΦ10.5 ⁰ _{-0,2}	650	670	725	137	550 ⁰ ₋₅	560	570	115
FR-630-BS	4xΦ10,5 ⁰ _{-0,2}	730	750	805	137	630 ⁰ ₋₅	640	660	125
FR-710-BS	4xΦ14.5 ⁰ _{-0,2}	795	810	850	180	695 ⁰ ₋₅	705	718	250
FR-800-BS	4xΦ14.5 ⁰ _{-0,2}	950	910	970	180	784 ⁰ ₋₅	795	830	265



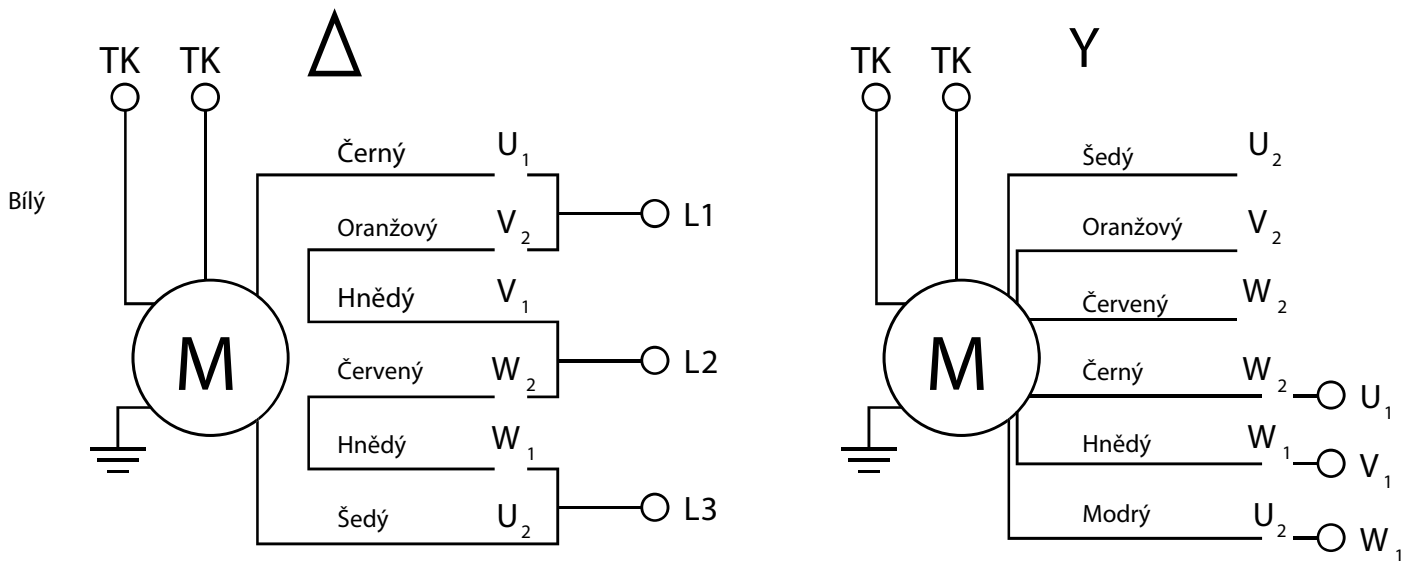
	A	B	C	ΦD	ΦE	ΦF	ΦG	ΦH
FR-200-BC	8	60 ₀ ⁺²	180	92	205 ₅ ⁰	250	222.5	8-Φ7
FR-250-BC	8	60 ₀ ⁺²	180	92	250 ₀ ⁺²	306	285	8-Φ7
FR-300-BC	8	60 ₀ ⁺²	180	92	315	382	360	8-Φ9.5
FR-350-BC	8	60 ₀ ⁺²	180	102	350	421	395.5	8-Φ9.5
FR-400-BC	8	60 ₀ ⁺²	190	102	400	466	437	12-Φ9.5
FR-450-BC	9	60 ₀ ⁺²	190	102	450	515	489.5	12-Φ9.5
FR-500-BC	9	60	250	137	500	567	542	12-Φ10.5
FR-550-BC	9	60	250	137	560	635	606	12-Φ10
FR-630-BC	9	60	250	137	630	705	675.5	12-Φ10

SCHÉMA ZAPOJENÍ

JEDNOFÁZOVÝ



TŘÍFÁZOVÁ



* hlavní vypínač a bezpečnostní pojistky nejsou součástí sady

PODMÍNKY ZÁRUKY

1. Reventon Group Sp. z o.o. [Ltd.] 3B Montazowa Street, 43-300 Bielsko-Biała, Polsko, je výrobcem značky Reventon Group. Záruka se vztahuje na následující zařízení a platí po dobu 2 (dvou) let:
 - a) Destratifikační ventilátor FR
2. Záruka je platná v Evropské unii.
3. Záruční podmínky jsou platné od zakoupení zařízení (datum vydání, doklad potvrzující nákup zařízení), avšak nejdéle 30 (třicet) měsíců od opuštění skladu výrobce.
4. Reventon přijme nefunkční zařízení nebo jeho komponenty a poté odešle opravený nebo vyměněný produkt (součást) bezplatně zpět do 14 pracovních dnů.
5. Ve výjimečných případech si výrobce vyhrazuje právo na prodloužení lhůty pro přezkoumání záruky, zejména pokud se jedná o vadu netrvalou a její určení vyžaduje delší časové období. Každé takové prodloužení musí být oznámeno výrobcem dříve než, do konce 14. dne (pracovní).
6. Záruka se nevztahuje na části zařízení, které podléhají normálnímu údržbě a případy níže:
 - a) Mechanické poškození výrobku.
 - b) Vady a škody způsobené:
 - nesprávným skladováním nebo přepravou;
 - nesprávným použitím nebo údržbou, které nejsou v souladu s pokyny od výrobce;
 - používáním zařízení v nevhodných podmínkách (příliš vysoká vlhkost, příliš vysoká nebo příliš nízká teplota, dopad okolního prostředí, slunce atd.);
 - upravením zařízení, které bylo upraveno nebo opraveno bez písemného souhlasu výrobce;
 - připojením přídatného zařízení, které výrobce nedoporučuje nebo které je v rozporu s technickou dokumentací;
 - nesprávným napájením.
 - c) Prvky, které se opotřebovávají, jako je třeba změna barvy nebo použití.

Pokud existuje něco z výše uvedeného, bude vám účtován poplatek za přepravu a/nebo opravy.
7. Jakékoli změny v záručních podmínkách, nesprávné použití produktu (nedbalá manipulace, vystavení tekutinám, vlhkosti, koroze) a také stopy oprav (kromě servisu výrobce skupiny Reventon), změny nebo pokusy o provedení strukturálních změn produktu, (odhalené během provádění záručního servisu), záruka neplatí.
8. Pro získání služby je nutné zaslat záruční list výrobce s podpisem, dokladem potvrzujícím nákup (kopie faktury) a správně vyplnil záruční list.
9. Nedodržení záručních předpisů způsobí, že záruka nebude platná.

Výrobce si vyhrazuje právo na technické změny dokumentace bez předchozího upozornění