

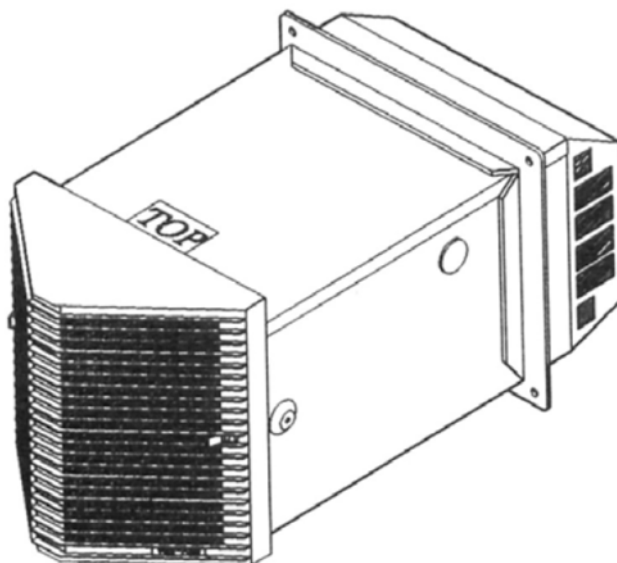
# Vent-Axia®

## VZDUCHOTECHNICKÉ ZAŘÍZENÍ HR200WK S REKUPERACÍ TEPLA

### POKYNY PRO INSTALACI A ÚDRŽBU

Třírychlostní ventilační zařízení s rekuperací tepla pro kuchyně a technické místnosti, montované skrz stěnu.

Skladové ref. č.: 141 20 020



- Zařízení s rekuperací tepla pro jednu místnost
  - Snadná instalace
- Režimy pomalé, normální a zesílené ventilace
  - Velmi tichý režim pomalé ventilace

TYTO POKYNY LASKAVĚ PONECHTE U KONCOVÉHO UŽIVATELE

## VZDUCHOTECHNICKÉ ZAŘÍZENÍ VENT-AXIA HR200WK S REKUPERACÍ TEPLA

### POKYNY PRO INSTALACI A ÚDRŽBU

Před zahájením instalace si přečtete všechny níže uvedené pokyny ve spojení s ilustracemi.

### POPIS VÝROBKU

HR200WK je vzduchotechnické zařízení s rekuperací tepla montované skrz stěnu, které je určeno pro použití v kuchyních a technických místnostech. Je navrženo pro instalaci do vnějších stěn o tloušťce do 335 mm.

Uspořádání zdvojeného oběžného kola a tepelného výměníku současně přivádí a odsává vzduch, přičemž se z proudu vydýchaného odsávaného vzduchu předává teplo do proudu čerstvého přiváděného vzduchu. To zajišťuje rekuperaci tepla z vydýchaného odsávaného vzduchu v rozsahu až 75 %.

Zařízení zahrnuje elektrická zapojení, která mu umožňují provoz při každé ze tří rychlostí nebo jakékoli jejich kombinaci, čímž zajišťuje pomalou, normální a zesílenou rychlost ventilace v hodnotě 60 m<sup>3</sup>/h, 110 m<sup>3</sup>/h a 220 m<sup>3</sup>/h. V celém zařízení se udržují oddělené proudy přívodu a odsávání vzduchu.

Celková spotřeba elektrické energie zařízením je 20 W při pomalé rychlosti, 60 W při normální rychlosti a 130 W při zesílené rychlosti.

Ve výbavě motoru zařízení jsou bezúdržbová ložiska a tepelná ochrana proti přetížení, která v případě závady, která by způsobila přehřátí motoru, vypne přívod elektrické energie do motoru.

Mřížky, které lze rychle uvolnit, zajišťují přístup k omyvatelným filtrům ze síťované pěny v odsávacím i přívodním proudu vzduchu.

Zařízení je možné připojit přes humidistat s odezvou okolního prostředí (Ambient Response Humidistat) Vent-Axia (skladové ref. č. 563550), humidistat Ecotronic (skladové ref. č. 563532) nebo vlhkostní spínač Humidiswitch Vent-Axia (skladové ref. č. 563501), který zařízení automaticky přepne z pomalé ventilace na zesílenou, jakmile relativní vlhkost v místnosti překročí předem nastavenou úroveň.

Alternativně je možné pro ruční volbu rychlosti ventilace použít třírychlostní ovladač Vent-Axia (skladové ref. č. 5108454) (viz obr. 5).

### DŮLEŽITÉ POZNÁMKY

**1. TENTO SPOTŘEBIČ JE URČEN K TRVALÉMU PŘIPOJENÍ K PEVNÉMU VEDENÍ PŘÍVODU ELEKTRICKÉ ENERGIE ZE SÍTĚ A JEHO INSTALACI MUSÍ PROVÁDĚT OSOBA S VHODNOU KVALIFIKACÍ.**

**2. TENTO SPOTŘEBIČ JE NUTNÉ UMÍSTIT A PŘIPOJIT V SOULADU S AKTUÁLNÍMI STAVEBNÍMI PŘEDPISY PLATNÝMI VE SPOJENÉM KRÁLOVSTVÍ A PŘEDPISY PRO ELEKTRICKÁ ZAPOJENÍ IEE (BS7671) NEBO PŘÍSLUŠNÝMI NÁRODNÍMI PŘEDPISY A NORMAMI PPLATNÝMI VE VAŠÍ ZEMI.**

**3. VEDENÍ KE SPOTŘEBIČI VE SPOJENÉM KRÁLOVSTVÍ MUSÍ BÝT PROVEDENO PŘES JIŠTĚNÉ A SPÍNANÉ PŘIPOJOVACÍ ZAŘÍZENÍ OBSAHUJÍCÍ DVOUPÓLOVÝ SPÍNAČ S ODDĚLENÍM KONTAKTŮ ASPOŇ 3 MM A SPLŇUJÍCÍM POŽADAVKY BS5733 NEBO BS1363, ČÁST 4. DO ZAŘÍZENÍ JE TŘEBA NAINSTALOVAT POJISTKU 3A, BS1362.**

**4. POZOR: TENTO SPOTŘEBIČ JE TŘÍDY 1 A JE TEDY NUTNÉ JEHO UZEMNĚNÍ.**

**5. ZKONTROLUJTE ŠTÍTEK SE JMENOVÍTYMI HODNOTAMI NA ZAŘÍZENÍ A UJISTĚTE SE, ŽE PŘÍVOD ELEKTRICKÉ ENERGIE ODPOVÍDÁ ÚDAJŮM NA NĚM UVEDENÝM, TJ. 220-240 V, 50 Hz.**

**6. SPOTŘEBIČ JE TŘEBA UMÍSTIT STRANOU OD PŘÍMÝCH ZDROJŮ TEPLA NAD 40°C**

**7. SPOTŘEBIČ NEINSTALUJTE V BLÍZKOSTI MÍST, KDE ATMOSFÉRA OBSAHUJE NADMĚRNÉ MNOŽSTVÍ OLEJŮ ČI MASTNOT.**

**8. V PŘÍPADĚ, ŽE SE SPOTŘEBIČ INSTALUJE V MÍSTNOSTI, KDE SE NACHÁZÍ ZAŘÍZENÍ SPALUJÍCÍ PALIVO, OSOBA PROVÁDĚJÍCÍ INSTALACI MUSÍ ZAJISTIT PŘIMĚŘENOU VÝMĚNU VZDUCHU POSTAČUJÍCÍ PRO OBĚ ZAŘÍZENÍ.**

**9. VNĚJŠÍ KRYT SPOTŘEBIČE MUSÍ BÝT UMÍSTĚN VE VZDÁLENOSTI NEJMÉNĚ 600 MM OD VYÚSTĚNÍ KOUŘOVODU ZAŘÍZENÍ SPALUJÍCÍHO PALIVO.**

**10. JE NUTNÉ PŘÍSNĚ DODRŽOVAT VEŠKERÉ BEZPEČNOSTNÍ PŘEDPISY A POŽADAVKY, ABY BĚHEM INSTALACE, PO JEJÍM UKONČENÍ, PŘÍPADNĚ BĚHEM JAKÉKOLI NÁSLEDNÉ ÚDRŽBY ČI SERVISNÍCH ZÁSAHŮ NEDOŠLO K OHROŽENÍ ŽIVOTŮ ANI MAJETKU.**

**11. ZAJISTĚTE, ABY PŘED ZAHÁJENÍM INSTALACE, ÚDRŽBY ČI SERVISNÍHO ZÁSAHU BYL VYPNUT PŘÍVOD ELEKTRICKÉ ENERGIE ZE SÍTĚ.**

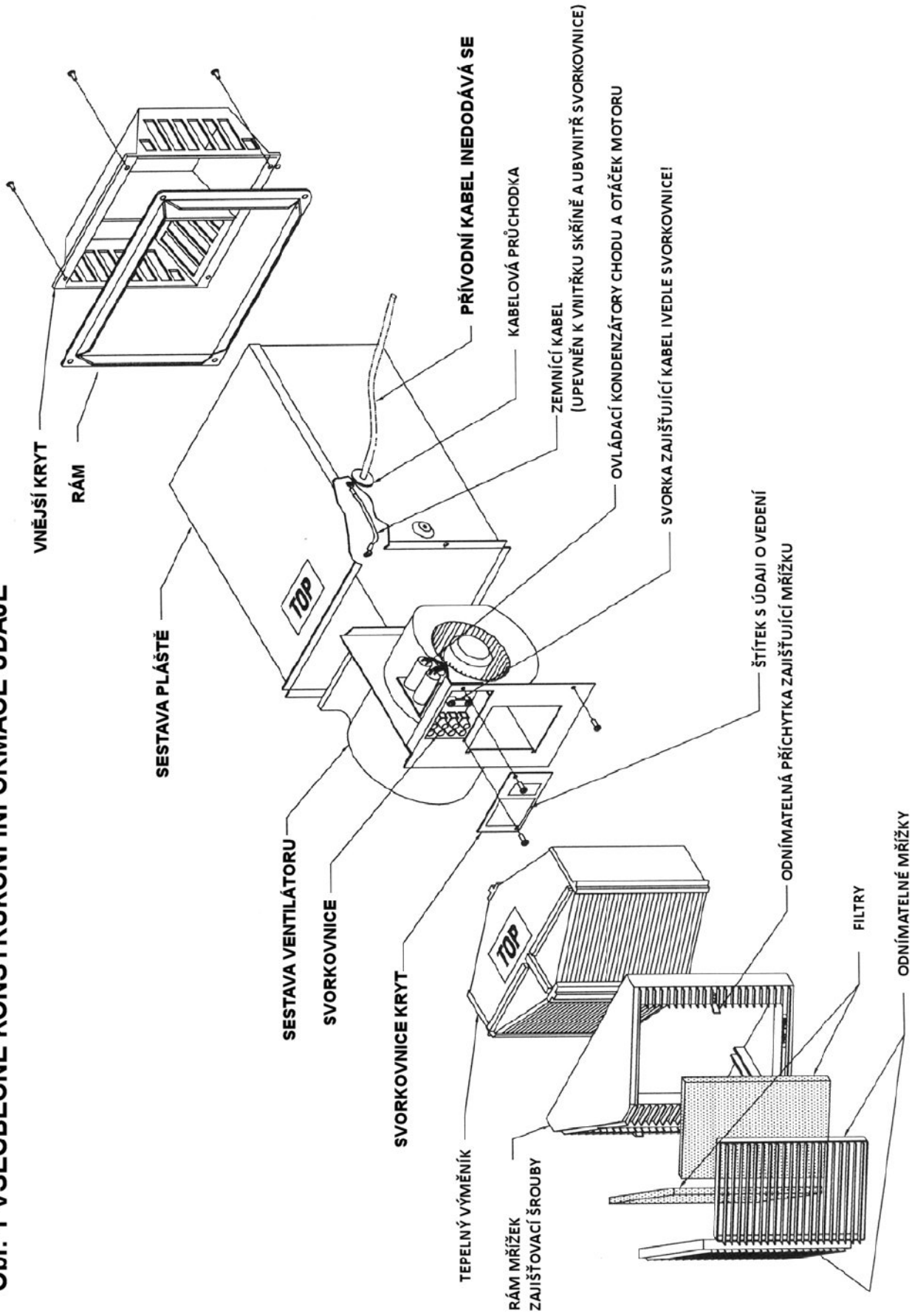
#### **KABELOVÉ TRASY A PŘÍPRAVA MÍSTA INSTALACE (viz obr. 1 a obr. 5)**

1. Zvolte vhodné uspořádání elektrických ovladačů, stanovte místo pro instalaci zařízení a stanovte kabelové trasy.
2. Určete místo a vyříznete otvor 250 mm x 250 mm skrz zvolenou stěnu.
3. Ve spojení s jištěným a spínaným připojovacím zařízením instalujte kabelové trasy a příslušné ovladače. Zajistěte, aby kabel k zařízení dostatečně vyčníval z montážního otvoru ve stěně tak, aby bylo umožněno ve svorkovnici uvnitř spotřebiče zhotovit příslušná elektrická zapojení.

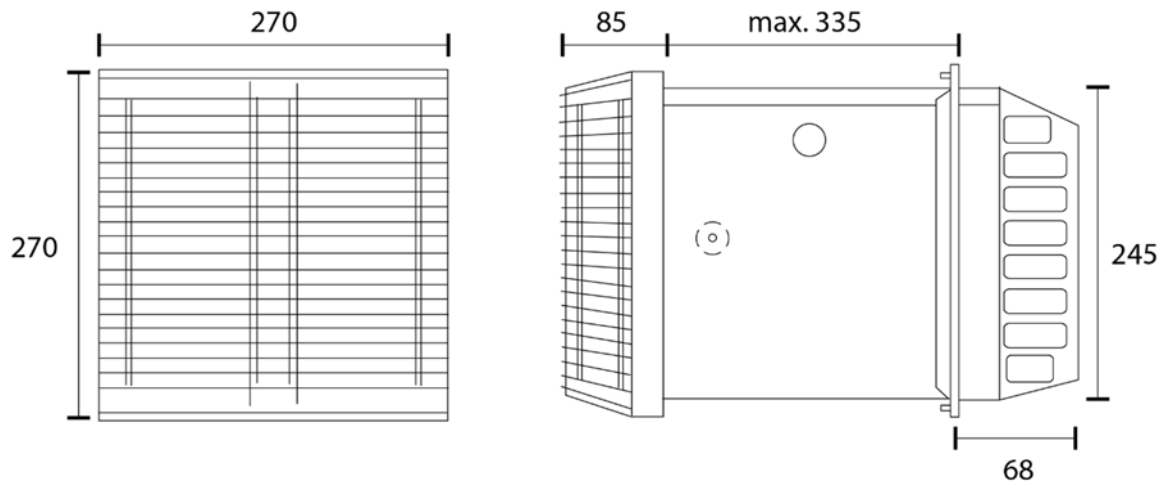
#### **POKYNY PRO INSTALACI (viz obr. 1 a obr. 5)**

1. Zařízení, rám a instalační balíček vyjměte z krabice.
2. Uvolněte šrouby zajišťující rám ochranné mřížky a rám mřížky spolu se snímatelnými mřížkami sundejte.
3. Tepelný výměník vytáhněte z pláště.
4. **POZNÁMKA:** K provedení instalace není nutné vyndávat sestavu ventilátoru z pláště.
5. Sestavu pláště umístěte do montážního otvoru a zkontrolujte, že závitová pouzdra v přírubě nedrží přírubu kolem jejího vnitřního otevřeného konce mimo montážní povrch. Sestavu pláště odstraňte a v případě potřeby uzpůsobte stěnu těmito pouzdrům i šroubům, které skrz ně budou vyčnívat.
6. Plášť položte zkusmo do montážního otvoru a v této poloze provlékněte kabel přívodu elektrické energie otvorem pro kabelový vstup, který se nachází na horní pravé straně pláště. Pověsimněte si, že za účelem odvádění kondenzátu je na spodní straně pláště nainstalovaná vzpěrka, jejímž smyslem je zajistit sklon směrem dolů k vnější straně stěny (viz obr. 3).
7. Sestavu pláště zajistěte ve stěně pomocí vhodného plnicího materiálu mezi pláštěm a montážním otvorem. Plášť je rovněž možné upevnit ke stěně pomocí vrtů a hmoždinek. Zajistěte, aby nedošlo k deformaci pláště, a aby žádné upevňovací prvky uvnitř nevyčnívaly.
8. V případě potřeby upravte vnitřní i vnější stranu stěny.
9. Rám přiložte k plášti a na vnější straně stěny vyznačte polohy jeho montážních otvorů. Rám odstraňte a vyvrtejte ve stěně otvory pro vhodné hmoždinky.
10. Rám nasuňte na plášť a utěsněte ho u čela vnější stěny pomocí silikonového těsnícího prostředku či tmelu. Zajistěte ho ve správné poloze vhodnými šrouby.

**Obr. 1 VŠEOBECNÉ KONSTRUKČNÍ INFORMACE ÚDAJE**

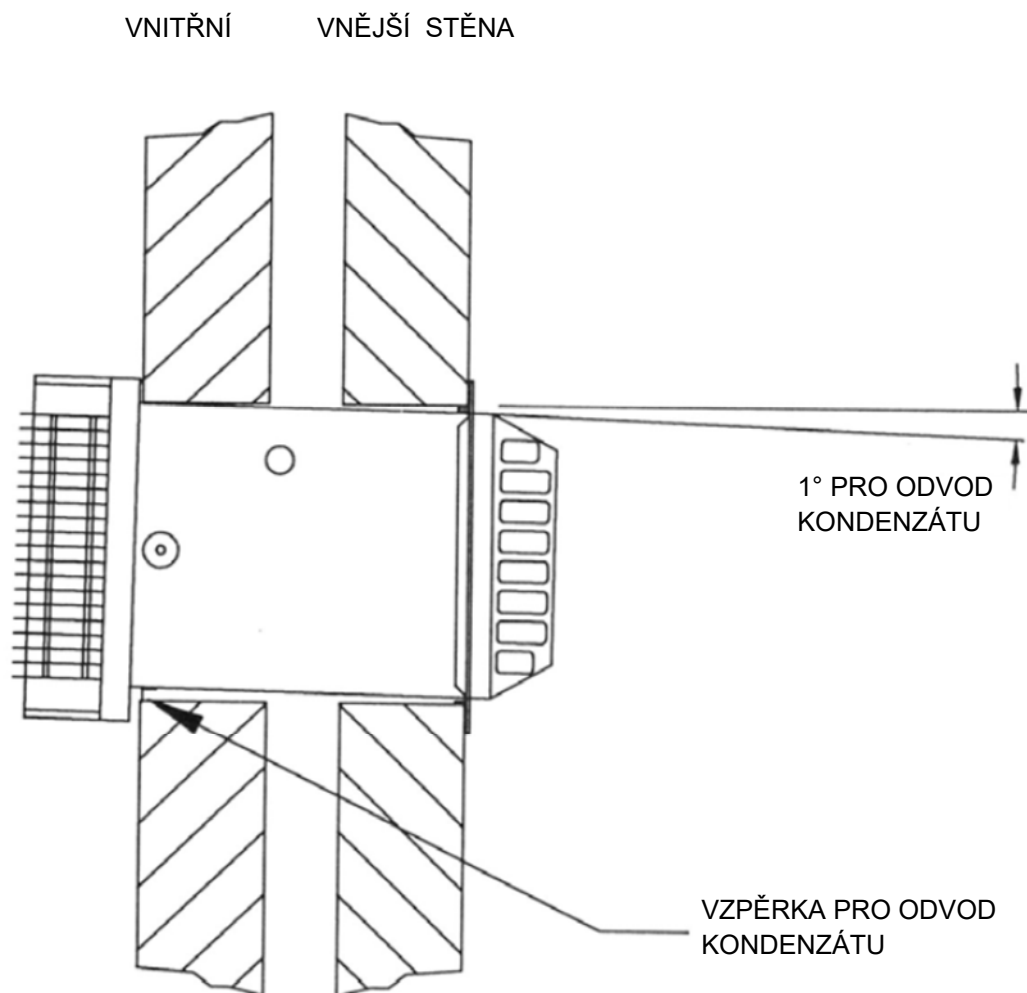


Obr. 2. ROZMĚRY

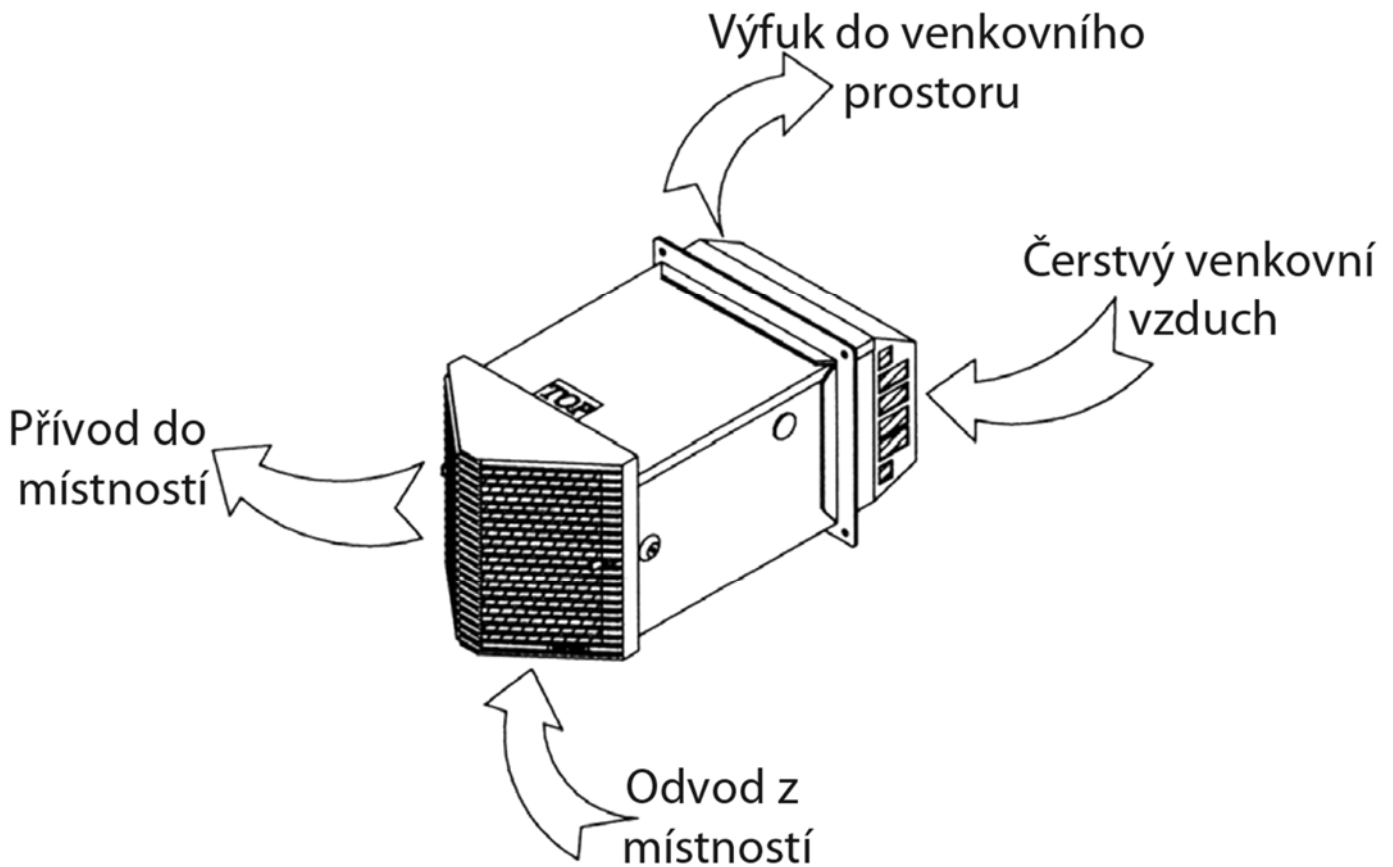


OTVOR SKRZ STĚNU 250mm x 250mm

Obr. 3 ŘEZ STĚNOU



Obr. 4 USPOŘÁDÁNÍ PROUDĚNÍ VZDUCHU



#### POKYNY PRO ZAPOJENÍ (viz obr. 5)

1. Zajistěte, aby byl vypnut přívod elektrické energie ze sítě.

2. Vyšroubujte zajišťovací šroub a sundejte kryt svorkovnice.

Odstraňte příslušnou část pláště kabelu a izolace vodičů. Povolte kabelovou svorku a kabel prostrčte svorkou. Vodiče kabelu připojte k příslušným koncovkám ve svorkovnici v souladu s příslušným schématem zapojení znázorněným na obr. 5.

4. Kabel umístěte do svorky tak, aby svírala jeho plášť a zatažením kabelové svorky kabel zajistěte v příslušné poloze.

5. Kryt svorkovnice dejte zpět na místo a utáhněte zajišťovací šroub.

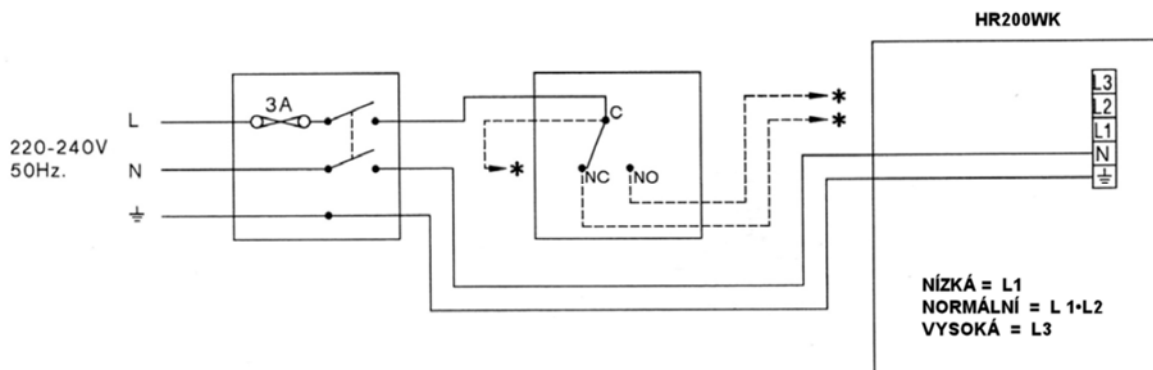
6. Tepelný výměník dejte zpět na místo.

7. Rám mřížky spolu s odnímatelnými mřížkami dejte zpět na místo a zajišťovací šrouby utáhněte.

8. Zapněte přívod elektrické energie ze sítě a zkontrolujte chod zařízení (viz obr. 4).

## Obr. 5 SCHÉMATA ZAPOJENÍ PRO INSTALACI

Obr. 5.1 STÁLÁ NEPŘERUŠOVANÁ POMALÁ VENTILACE S RUČNĚ SPOUŠTĚNOU ZESÍLENOU VENTILACÍ (KOMBINACE TŘÍ RYCHLOSTÍ)



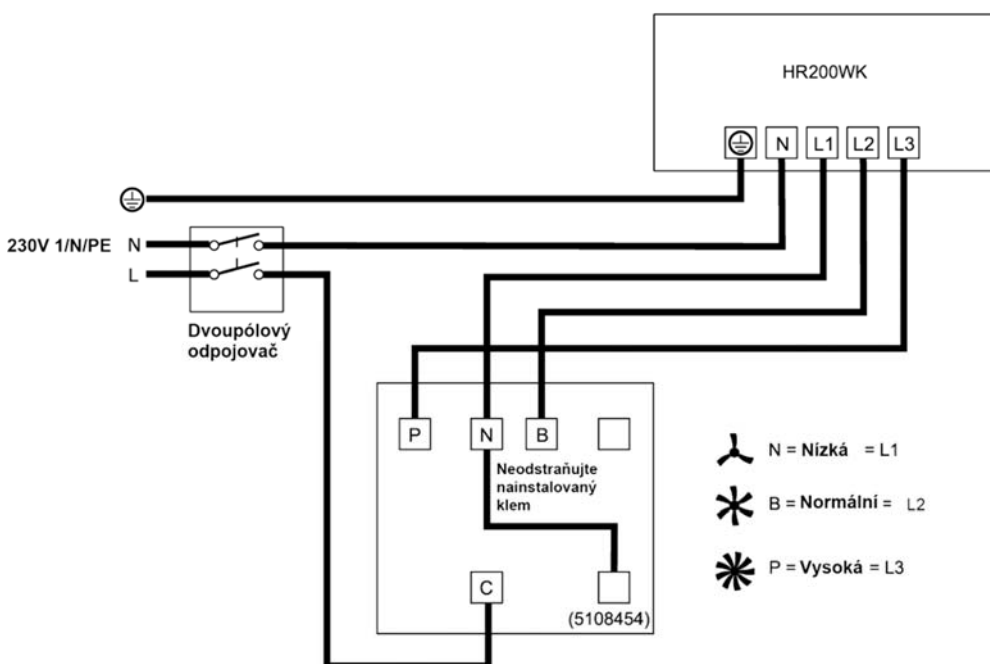
\* POZNÁMKA:

POMALÁ NÍZKÁ/ZESÍLENÁ NORMÁLNÍ - PŘIPOJTE C K NC. NC K L1 A NO K L2

POMALÁ NÍZKÁ/ZESÍLENÁ VYSOKÁ - PŘIPOJTE NC K L1 A NO K L3

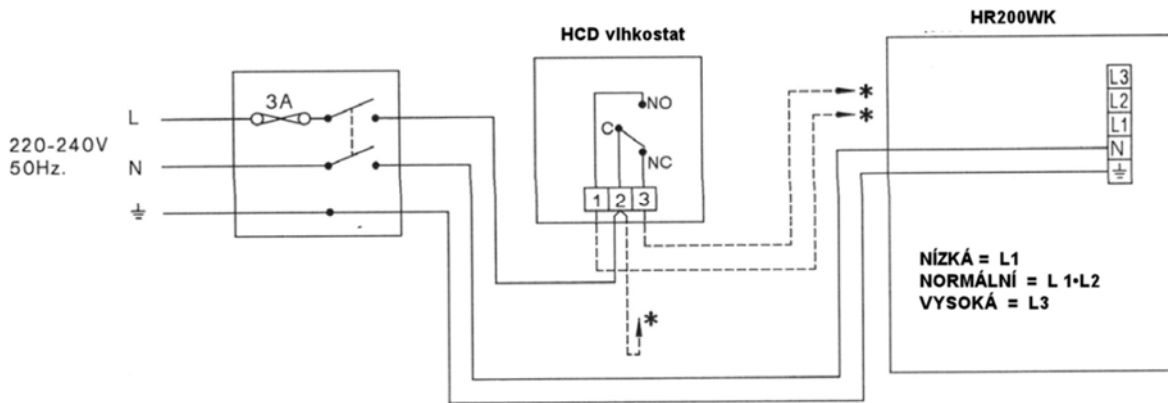
POMALÁ NORMÁLNÍ/ZESÍLENÁ VYSOKÁ - PŘIPOJTE NC K L1, L1 K L2 A NO K L3

Obr. 5.2 TŘÍRYCHLOSTNÍ RUČNĚ SPOUŠTĚNÁ NEPŘETRŽITÁ VENTILACE.

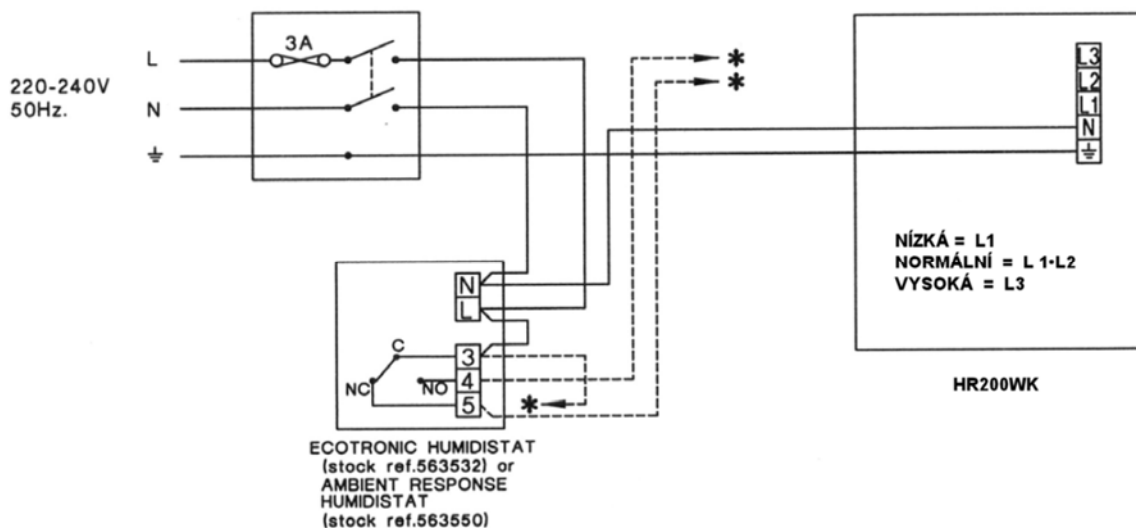




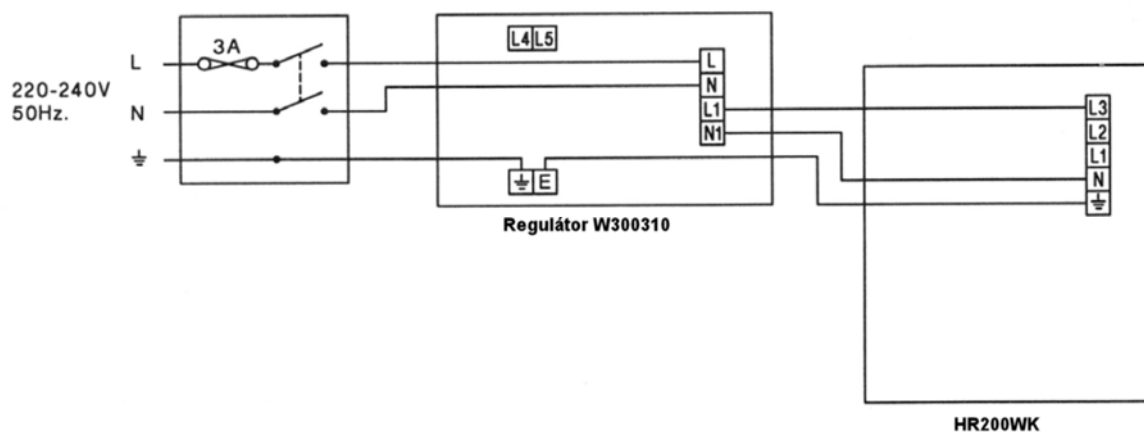
Obr. 5.3 NEPŘERUŠOVANÁ POMALÁ VENTILACE SE ZESÍLENOU VENTILACÍ UVÁDĚNOU DO ČINNOSTI PŘI ZVÝŠENÍ VLHKOSTI.  
(ELEKTRO-MECHANICKÉ ČIDLO A KOMBINACE 3 RYCHLOSTÍ)



Obr. 5.4 STÁLÁ NEPŘERUŠOVANÁ POMALÁ VENTILACE SE ZESÍLENOU VENTILACÍ UVÁDĚNOU DO ČINNOSTI PŘI ZVÝŠENÍ VLHKOSTI.  
(ELEKTRO-MECHANICKÉ ČIDLO A KOMBINACE 3 RYCHLOSTÍ)

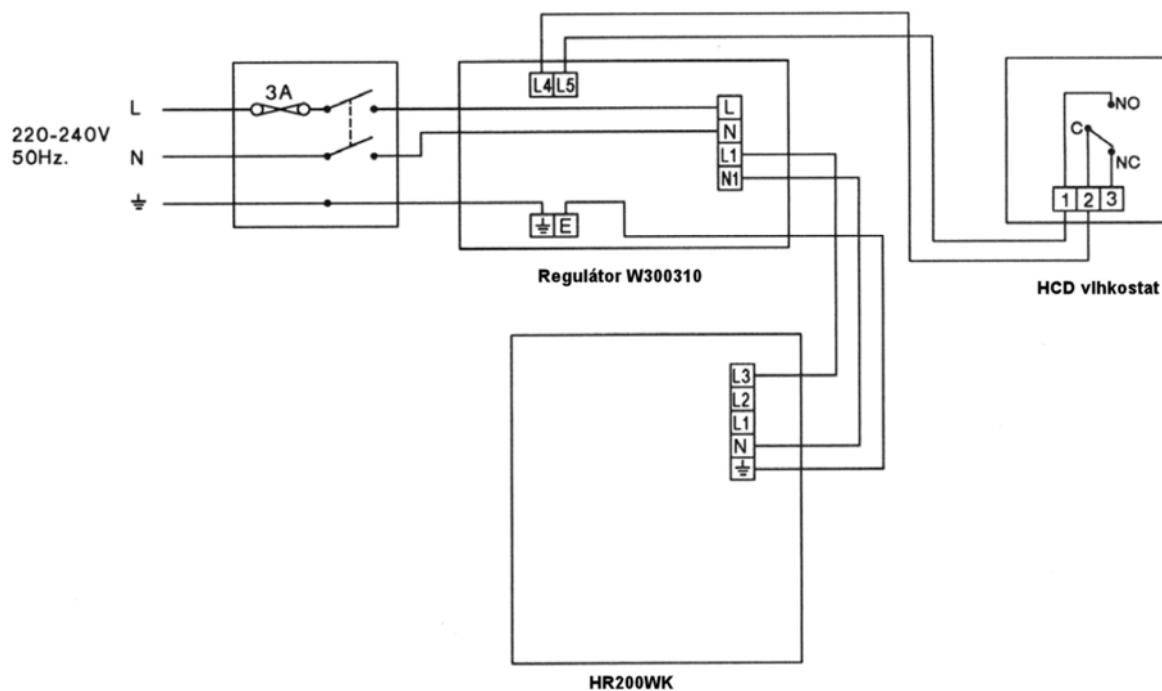


Obr. 5.5. PROMĚNLIVÁ NEPŘETRŽITÁ VENTILACE

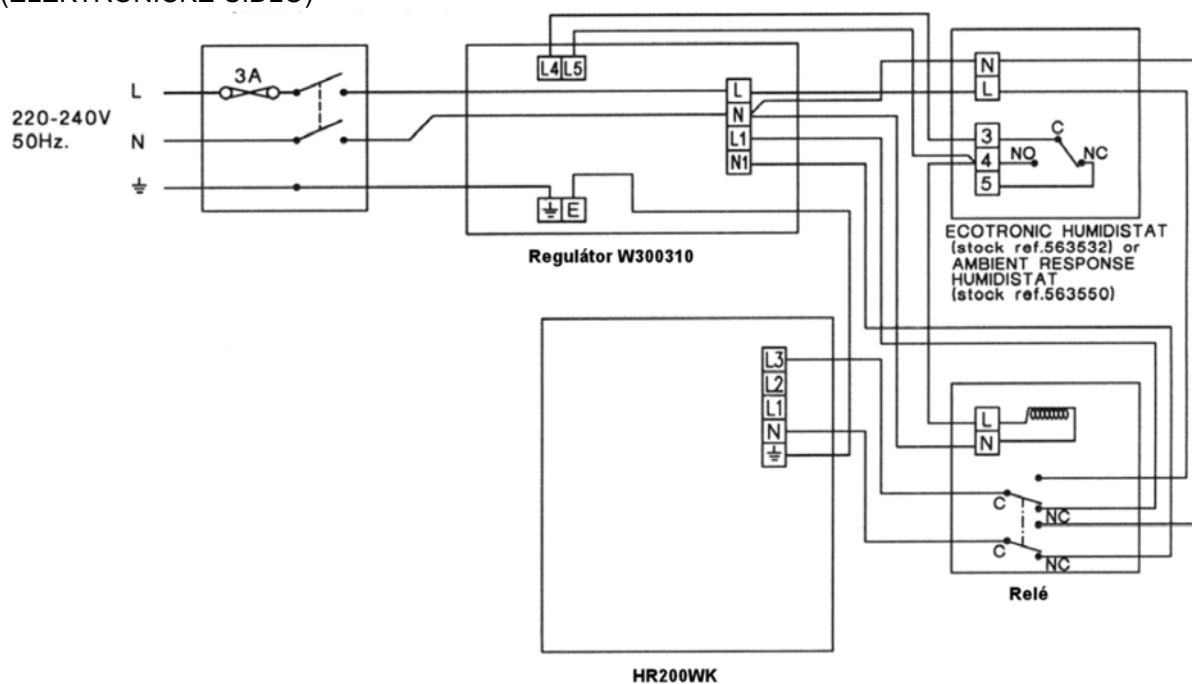




Obr. 5.6 PROMĚNLIVÁ VENTILACE SPOUŠTĚNÁ PŘI ZVÝŠENÍ VLHKOSTI (ELEKTRO-MECHANICKÉ ČIDLO)



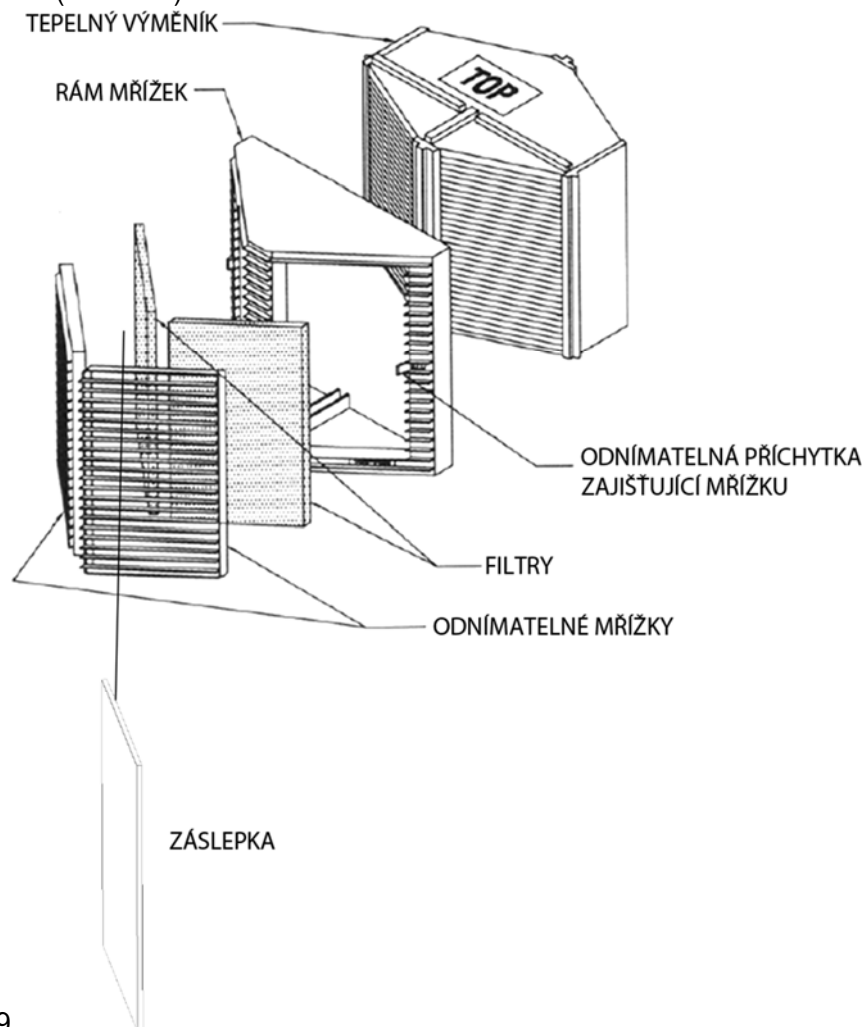
Obr. 5.7 PROMĚNLIVÁ NEPŘETRŽITÁ POMALÁ VENTILACE SE ZESÍLENOU VENTILACÍ SPOUŠTĚNOU PŘI ZVÝŠENÍ VLHKOSTI. (ELEKTRONICKÉ ČIDLO)



## SERVIS A ÚDRŽBA (Obr.9)

Kromě odstraňování pachů, zajišťování čerstvého vzduchu a rekuperace tepla tento spotřebič odsává poletavé nečistoty – prach, špínu a mastnoty. Ty se postupně hromadí a snižují účinnost spotřebiče i jeho vzhled. Proto je třeba k zajištění špičkového výkonu spotřebič pravidelně čistit v intervalech daných stupněm znečištění v místnosti; při čištění postupujte níže uvedeným způsobem.

1. Vypněte přívod elektrické energie ze sítě.
2. Uvolněte přichytky na každé straně rámu mřížek a odstraňte dva držáky filtrů.
3. Filtry vyndejte z držáků.
4. Vyšroubujte šrouby zajišťující rám mřížek a sundejte ho.
5. Tepelný výměník vysuňte ven.
6. Rám mřížek, držáky filtrů, filtry i tepelný výměník omyjte teplou mýdlovou vodou s mírným saponátem, pak je důkladně osušte. **DÁVEJTE POZOR, ABY VODA NEPŘIŠLA DO STYKU S ELEKTRICKÝMI KOMPONENTAMI A ELEKTRICKÝM VEDENÍM UVNITŘ SPOTŘEBIČE I MIMO NĚJ.**
7. Tepelný výměník dejte na původní místo.
8. Rám mřížek dejte na původní místo a utáhněte zajišťovací šrouby.
9. Filtry dejte zpět do držáků.
10. Držáky filtrů dejte zpět na místo a zatlačte je do rámu mřížek.
11. Zapněte přívod elektrické energie ze sítě.
12. Zkontrolujte chod zařízení (viz obr. 4).

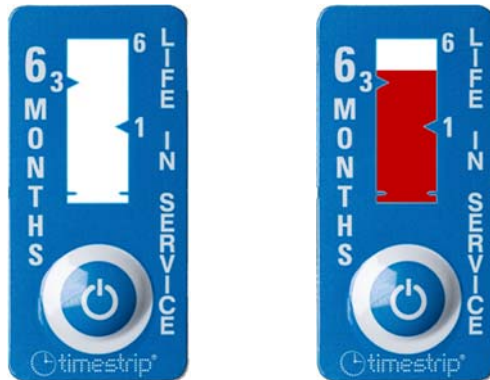


Obr. 9

### Záslepka

1. Je opatřena vstupní deska pro zasunutí jednotka. Tímto nastavíte HR200WK působí jako ventilátor výluhu.
2. Uvolněte západku pro napájení (levou) mřížku a vyjměte mřížku
3. Umístěte zaslepovací desku mezi mřížku a filtr
4. Nasadte grilovací desku ploché na místě. Jednotka bude nyní pracovat jako výlučně ventilační jednotka

timestrip®



Jednotka je dodávána se čtyřmi 6-měsíčními timestrip® ukazateli. A timestrip® je jednorázová samolepící etiketa, která se po aktivaci změní na červenou po dobu 6 měsíců. Měla by být používána k udržení přehledu o tom, kdy je nutné vyčistit filtr nebo rekuperační výměník.

Pomocí samolepícího pásku se ukazatel může přilepit v blízkosti jednotky nebo na snadno viditelném místě.

Běžný plán čištění pro jednotku je následující:

|                |                                                                                                                     |
|----------------|---------------------------------------------------------------------------------------------------------------------|
| Po instalaci   | Aktivujte první timestrip®                                                                                          |
| Po 6 měsících  | Vyčistit rekuperační výměník, vyčistit filtr, aktivovat 2. timestrip®                                               |
| Po 12 měsících | Vyčistit rekuperační výměník, vyčistit filtr, aktivovat 3. timestrip®                                               |
| Po 18 měsících | Vyčistit rekuperační výměník, vyčistit filtr, aktivace 4. timestrip®                                                |
| Po 24 měsících | Vyčistit rekuperační výměník, <b>vyměnit filtry</b> (nové filtry budou dodány se 4 dodatečnými timestrip® ukazatele |

Poznámka: výše uvedené je minimální požadavek. Častější intervaly čištění mohou být potřebné v závislosti na prostředí, ve kterém je rekuperační jednotka instalována.

Aktivace timestrip®.

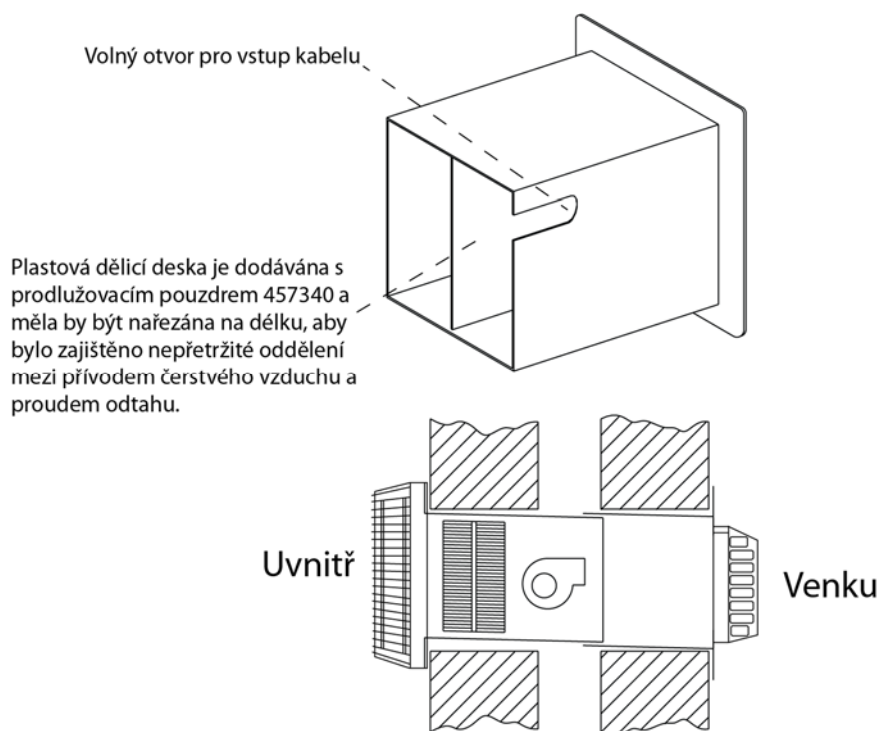


1. Aktivace: plně zmáčknout tlačítko aktivace mezi palcem a prstem. Červená čára se objeví během 1÷2 minut a ukazuje, že timestrip® byl aktivován.
2. Odlepte krycí vložku a přilepte timestrip® u jednotky nebo v blízkosti ovládacích prvků jednotky. Umístění by mělo být osobou odpovědnou za údržbu, že jednotka potřebuje pozornost.
3. Po aktivaci červená výplň bude ukazovat uplynulý čas pohybem přes bílé okno za uplynutou časovou dobu. Postup červené výplně je nevratný a každý timestrip® lze použít pouze jednou.

## EXT200 (457340) PRODLUŽOVACÍ NÁSTAVEC PRO STĚNY DO TLOUŠTKY 550 mm

Prodlužovací nástavec je pro použití na stěnách do tloušťky 550 mm. Nástavec má ocelové pouzdro s pozinkovaným povrchem a má hnědou povrchovou úpravu. Pouzdro je dodáváno s dělicí deskou, která udržuje proudění vzduchu oddělené.

### INSTALACE



Než budete pokračovat, přečtěte si prosím instalační pokyny dodané s jednotkou HR200WK.

1. Do stěny vyřízněte otvor o výšce 255mm x šířce 255mm pro umístění jednotky HR200WK a teleskopického prodlužovacího pouzdra (velikost otvoru je o 5 mm větší, než je požadováno pro samotnou jednotku HR200WK).
2. Vložte jednotku HR200WK do otvoru zevnitř a prodlužovací pouzdro do otvoru zvenku. Teleskopujte jednotky dohromady tak, aby příruba na jednotce HR200WK byla v jedné rovině s vnitřní stěnou a příruba prodlužovacího pouzdra byla v jedné rovině s povrchem vnější stěny. Umístěte sestavu tak, abyste zajistili souvislý sklon směrem ven přibližně o jeden stupeň.
3. Změřte vzdálenost od zadní části jednotky HR200WK k vratné přírubě na prodlužovacím pouzdru.
4. Odřízněte dělicí desku na tuto délku a ujistěte se, že je odříznuta pouze rovná hrana dělicí desky. Dělicí deska by měla těsně zapadnout mezi zadní stranu jednotky HR200WK a vratnou přírubu na prodlužovacím pouzdru.
5. Postupujte podle pokynů pro zapojení v instalačním letáku HR200WK.
6. Zkontrolujte, zda existuje souvislý sklon směrem ven, a zajistěte prodlužovací objímku na místě zasunutím a zašroubováním do stěny, pokud jsou vyžadovány pevnější upevnění.
7. Vložte dělicí desku zasunutím mezi dvě drážky, které se nacházejí jak v horní, tak ve spodní části prodlužovacího pouzdra a připevněte ji k zadní části jednotky HR200WK pomocí lepicí pásky nebo vhodného silikonového tmelu, přičemž se ujistěte, že žádná dýchací cesty jsou blokovány na zadní straně jednotky HR200WK. Ujistěte se, že dělicí deska je připevněna k vnější mřížce pomocí dodané lepicí podložky a také se ujistěte, že dělicí deska je rovná a že mezi dvěma vzduchovými kanály nejsou žádné mezery. Utěsňte případné mezery lepicí páskou nebo tmelem podle potřeby.
8. Upevněte vnější mřížku na místo pomocí dodaných šroubů. Současně proveďte vodotěsné utěsnění mezi mřížkou a přírubou pomocí vhodného silikonového tmelu.
9. Dokončete instalaci, jak je uvedeno v návodu k instalaci HR200WK.