

# inWave / inWave EC



## INSTALAČNÍ A UŽIVATELSKÉ POKYNY

## Obsah

ROZMĚRY .....	3
STRUČNÝ POPIS .....	4
NÁVOD K OBSLUZE .....	4
LEGENDA OZNAČENÍ .....	4
INSTALACE .....	5
ŘÍDICÍ LOGIKA .....	9
TECHNICKÁ ÚDRŽBA .....	10
ŘEŠENÍ ZÁVAD .....	11
POKYNY PRO SKLADOVÁNÍ A PŘEPRAVU .....	11
ZÁRUKA VÝROBCE .....	11

Tato uživatelská příručka je klíčovým provozním dokumentem pro technický personál, personál údržby a obsluhu. Příručka obsahuje informace o účelu, technických detailech, principu činnosti, konstrukci a instalaci inWave a inWave EC a všech jejich modifikacích. Technický a údržbářský personál musí mít teoretické i praktické znalosti o ventilačních systémech a musí být schopen pracovat v souladu s předpisy bezpečnosti práce a platnými stavebními předpisy a normami v dané zemi.

Toto zařízení není určeno k používání osobami (včetně dětí) se sníženými fyzickými, smyslovými nebo duševními schopnostmi nebo s nedostatkem zkušeností a znalostí, pokud nejsou pod dohledem osoby odpovědné za jejich bezpečnost nebo pokud nebyly poučeny o jeho používání.

Děti by měly být pod dohledem, aby se zajistilo, že si s tímto zařízením nehrají.

Toto zařízení mohou používat děti od 8 let a osoby se sníženými fyzickými, smyslovými nebo duševními schopnostmi nebo s nedostatkem zkušeností a znalostí, pokud jsou pod dohledem nebo byly poučeny o jeho bezpečném používání a chápou související rizika. Čištění a údržba se nesmí provádět bez dohledu dětí.

Děti si s tímto zařízením nesmí hrát.

Připojení k síti musí být provedeno pomocí odpojovacího zařízení, které je integrováno do pevného zapojení v souladu s pravidly pro zapojení elektrických zařízení a má oddělení kontaktů na všech pólech, což umožňuje úplné oddělení v případě přepětí kategorie III.

Pokud je napájecí kabel poškozen, musí být vyměněn výrobcem, jeho servisním zástupcem nebo podobně kvalifikovanou osobou, aby se předešlo bezpečnostnímu riziku.

**POZOR:** Abyste předešli riziku zranění v důsledku náhodného resetování tepelného jističe, nesmí být tento spotřebič napájen externím spínacím zařízením, jako je například časovač, ani připojen k elektrickému obvodu, který pravidelně zapíná a vypíná dodavatel energií.

Před odstraněním ochranného krytu se ujistěte, že je spotřebič odpojen od napájení.

Zabraňte zpětnému proudění plynů do místnosti z otevřeného kouřovodu plynových nebo jiných spotřebičů na bázi paliva.

Veškeré práce popsané v tomto návodu k obsluze smí provádět pouze kvalifikovaný personál, který je řádně vyškolen a má kvalifikaci v oblasti instalace, elektrického připojení a údržby ventilačních systémů.

Nepokoušejte se výrobek instalovat, připojovat ani provádět údržbu sami. To je nebezpečné a bez odborných znalostí nemožné. Před prací na spotřebiči odpojte napájení. Během instalace a provozu spotřebiče musí být dodrženy všechny požadavky návodu k obsluze, jakož i všechny platné místní a národní stavební, elektrické a technické normy a standardy.

Před jakýmkoli připojením, údržbou nebo opravami musí být jednotka odpojena od napájení.

**Instalaci smí provádět pouze kvalifikovaní elektrikáři s povolením k práci na elektrických instalacích do 1000 V. Před zahájením prací si pečlivě přečtete tento návod k obsluze.**

Před instalací zkontrolujte jednotku, zda není na oběžném kole, skříní a mřížce viditelné poškození. Vnitřek skříně musí být bez cizích předmětů, které by mohly poškodit lopatky oběžného kola.

Při montáži jednotky se vyvarujte stlačení skříně! Deformace skříně může vést k zablokování motoru a nadměrnému hluku.

Nesprávné používání jednotky a neoprávněné úpravy jsou zakázány. Nevystavujte jednotku škodlivým povětrnostním podmínkám (déšť, slunce atd.). Nasávaný vzduch musí být bez prachu, pevných nečistot, lepkavých látek a vláken.

Nepoužívejte jednotku v potenciálně výbušném prostředí obsahujícím alkohol, benzín, insekticidy atd. Pro zajištění účinného proudění vzduchu neblokujte ani neblokujte otvory pro přívod a odvod vzduchu. Nesedějte na jednotku ani na ni nestavte žádné předměty. Informace v tomto návodu k obsluze byly správné v době vydání. Společnost si vyhrazuje právo kdykoli změnit technické specifikace, design nebo konfiguraci svých produktů tak, aby odražely nejnovější technologický pokrok. Nikdy se nedotýkejte jednotky mokřými nebo vlhkými rukama. Nikdy se jednotky nedotýkejte naboso.

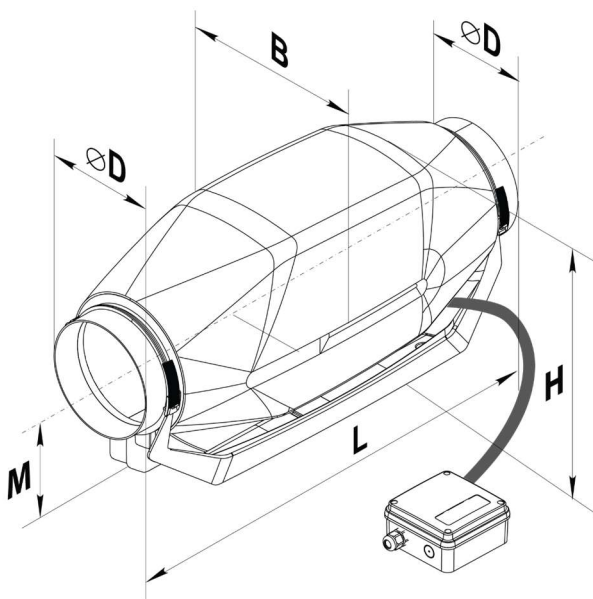
**PŘED INSTALACÍ JAKÉHOKOLI DALŠÍHO EXTERNÍHO ZAŘÍZENÍ SI PŘEČTĚTE PŘÍSLUŠNÉ NÁVODY K OBSLUZE.**



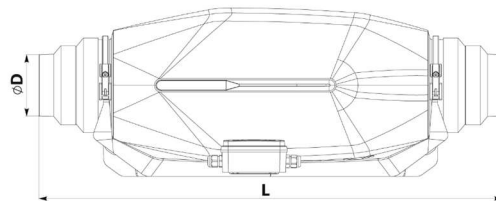
**VÝROBEK MUSÍ BÝT PO UKONČENÍ SVÉ ŽIVOTNOSTI ZLIKVIDOVÁN SAMOSTATNĚ.**

**NEVYHOĐUJTE PŘÍSTROJ JAKO NETŘÍDĚNÝ DOMÁCÍ ODPAD.**

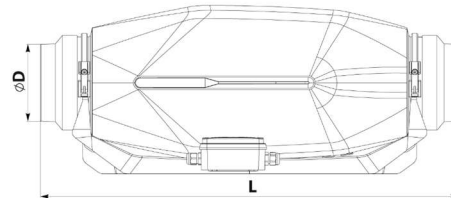
## ROZMĚRY



inWave (EC) 100/125 (připojovací hrdlo ø100mm)

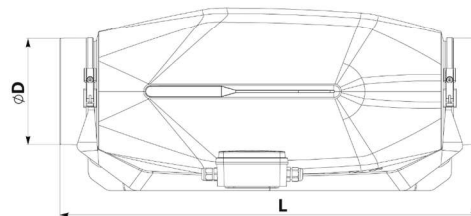


inWave (EC) 100/125 (připojovací hrdlo ø125mm)



inWave (EC) 150 (připojovací hrdlo ø150mm)

inWave (EC) 160 (připojovací hrdlo ø150mm s gumovým těsněním)



	Ø D	L	B	H	M
inWave (EC) 100/125	100	752	253	273	148
	125	679			
inWave (EC) 150/160	150	606	253	273	148
	160				

## OBSAH BALENÍ

- Ventilátor – 1 kus
- Šrouby a hmoždinky – 8 kusy
- Gumové těsnění (pro modely 150/160) – 2 kus
- Návod k obsluze – 1 kus
- Obal – 1 kus

## STRUČNÝ POPIS

Zde popsany produkt je zvukotěsný plastový ventilátor pro přívod nebo odvod vzduchu v místnostech.

Ventilátor se připojuje k vzduchovodům o průměru 100, 125, 150 a 160 mm.

## NÁVOD K OBSLUZE

Zařízení je určeno k připojení k elektrické síti, jak je uvedeno v části „Technické údaje“.

Ventilátor je určen pro nepřetržitý provoz.

Směr proudění vzduchu v systému musí být v souladu s označením na krytu ventilátoru.

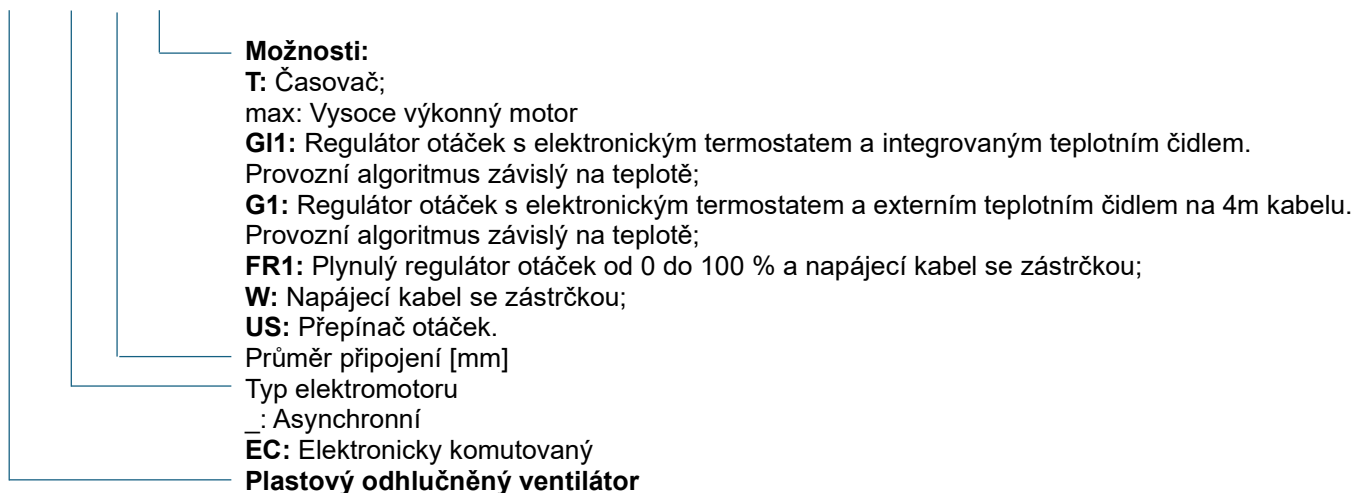
Zařízení Stream je klasifikováno jako elektrický spotřebič třídy II a Stream EC jako elektrický spotřebič třídy I.

Stupeň krytí proti vniknutí pevných předmětů a vody je IPX4.

Ventilátor je určen pro provoz při okolních teplotách od +1 °C do +40 °C.

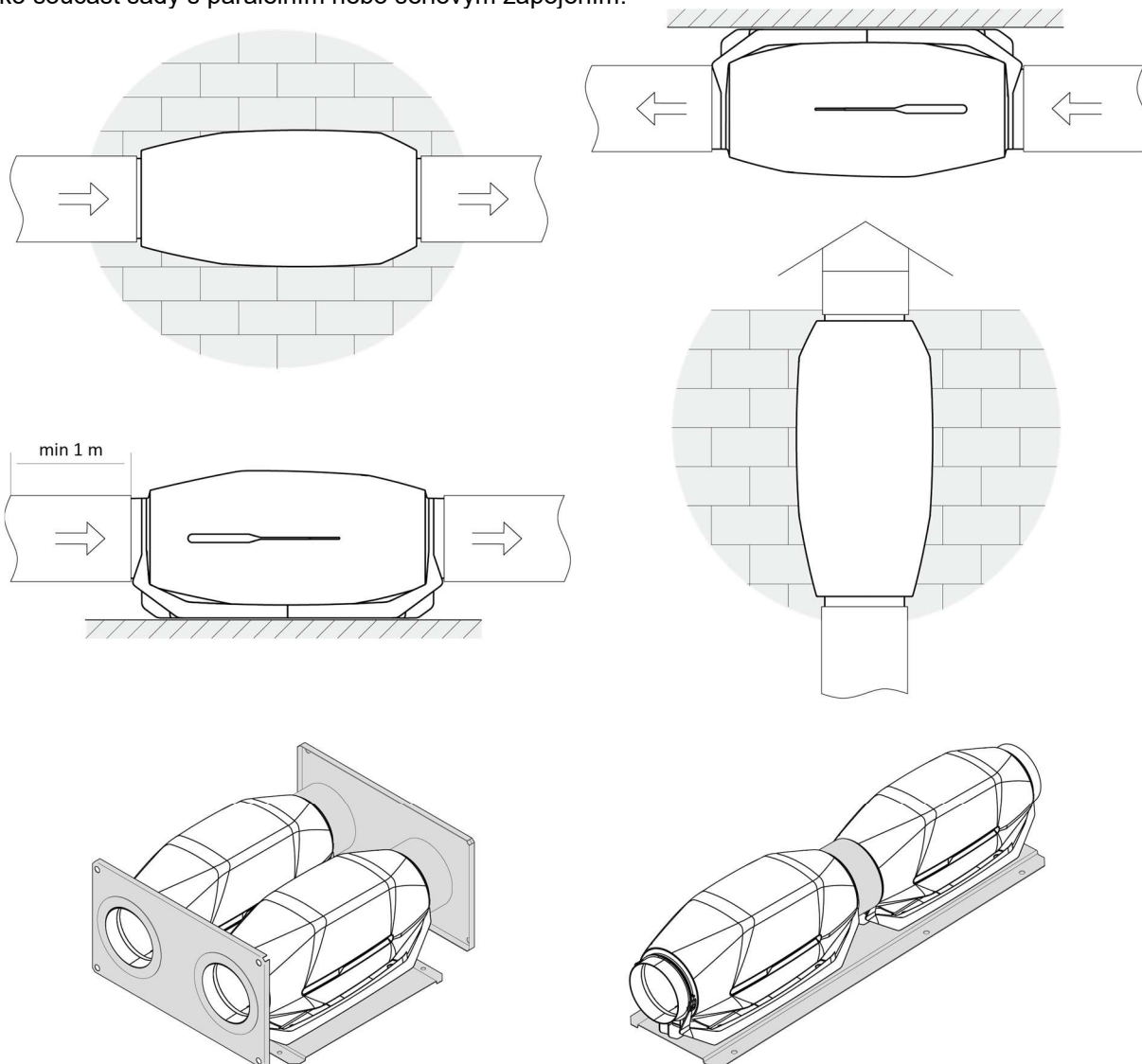
## LEGENDA OZNAČENÍ

inWave EC 100 T



## INSTALACE

Ventilátor je vhodný pro horizontální i vertikální montáž na podlahu, stěnu nebo strop. Lze jej instalovat samostatně nebo jako součást sady s paralelním nebo sériovým zapojením.

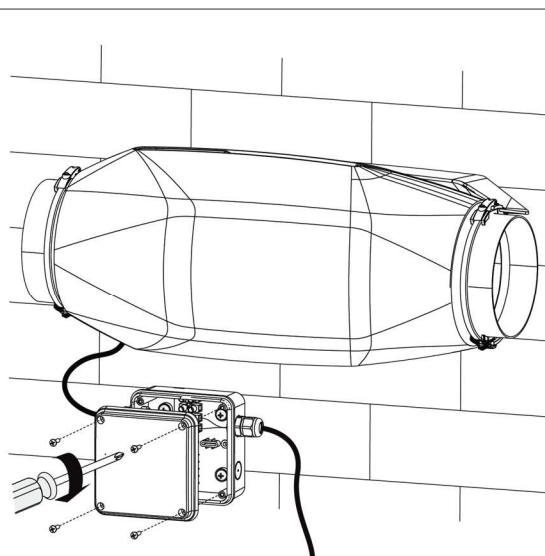
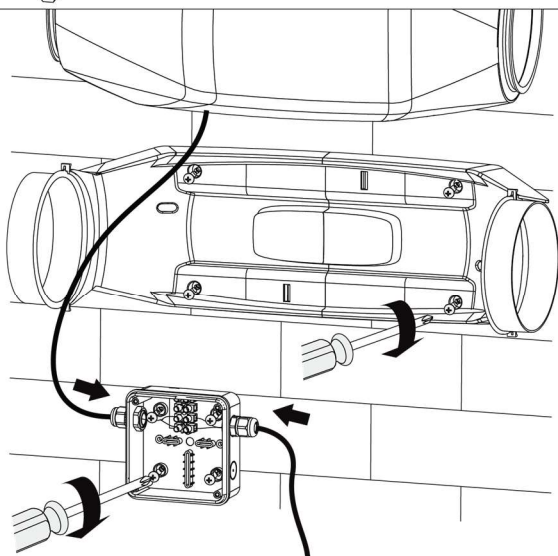
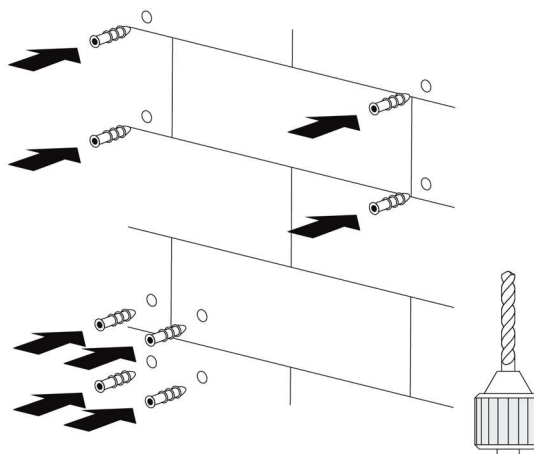
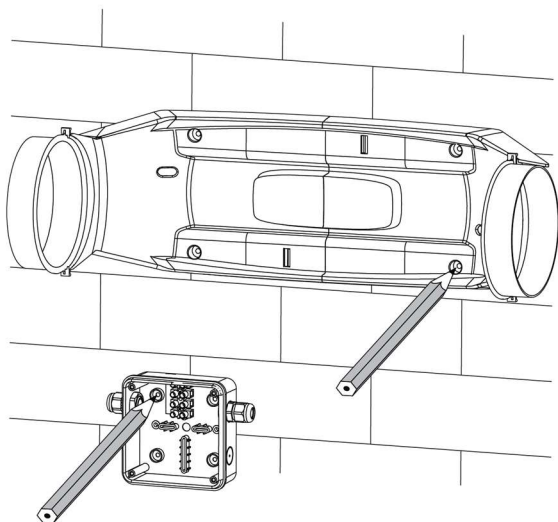
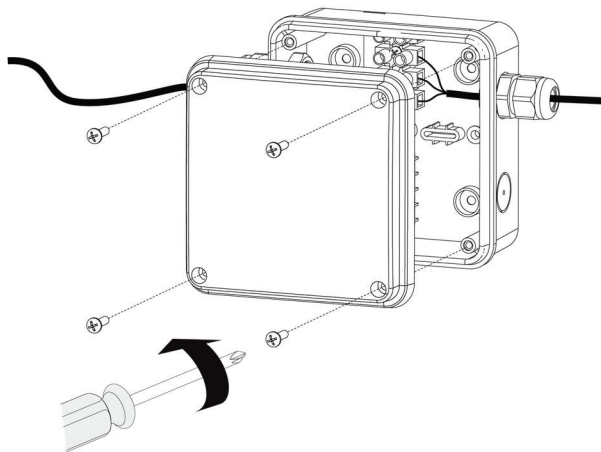
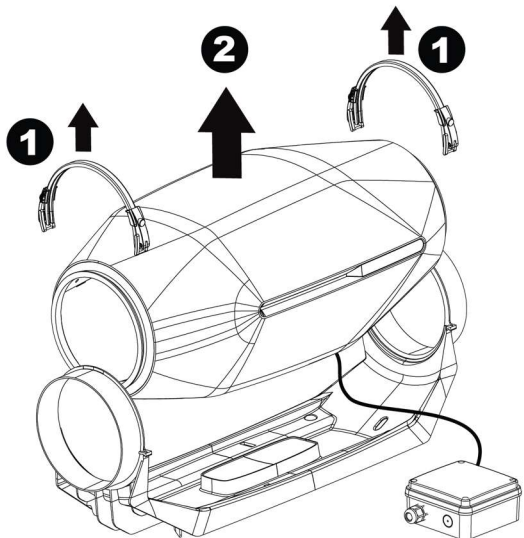
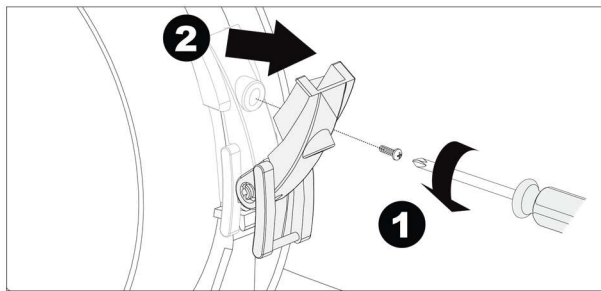
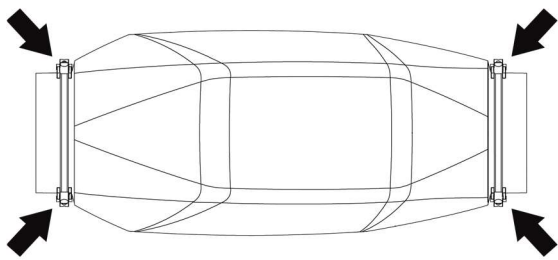


Průměr výstupních trysek lze změnit pomocí adaptérů u modelu inWave (EC) 100/125 a pomocí gumového těsnění u modelu inWave (EC) 150/160.

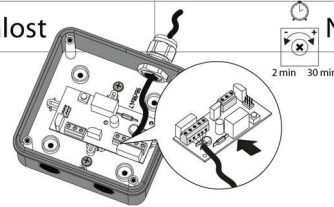
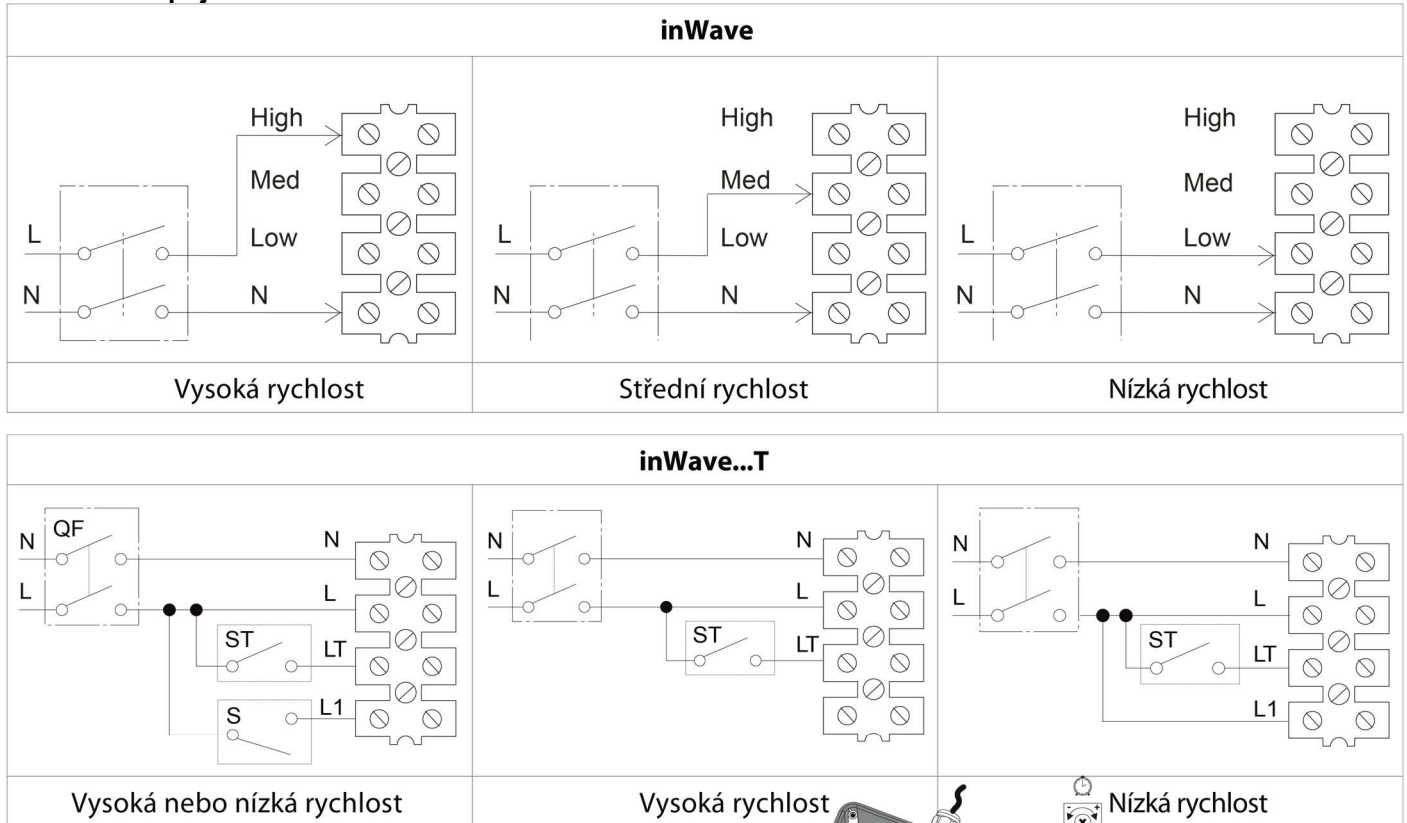
Na straně výstupní trysky musí být nainstalováno následující:

- Pro horizontální instalaci – vzduchové potrubí o délce alespoň 1 m;
- Pro vertikální instalaci – kryt, který zabrání vniknutí vlhkosti do ventilátoru.

Výstupní tryska musí být vždy připojena k vzduchovému potrubí.

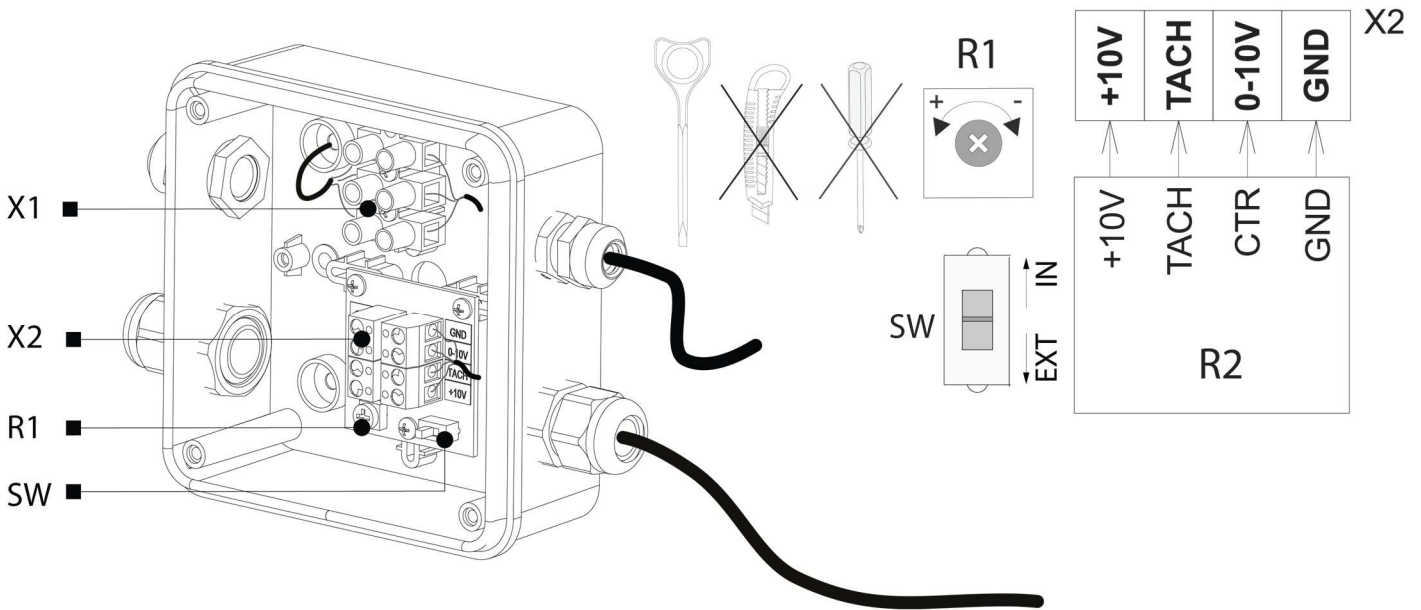
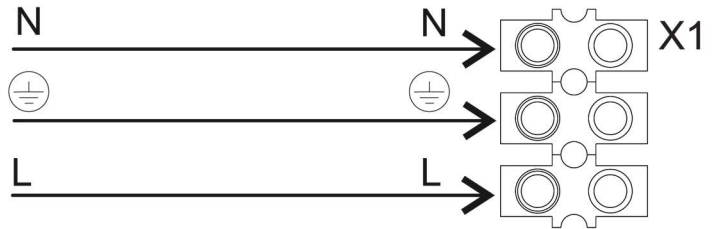


## Schéματα zapojení ventilátoru



### Označení ve schématech:

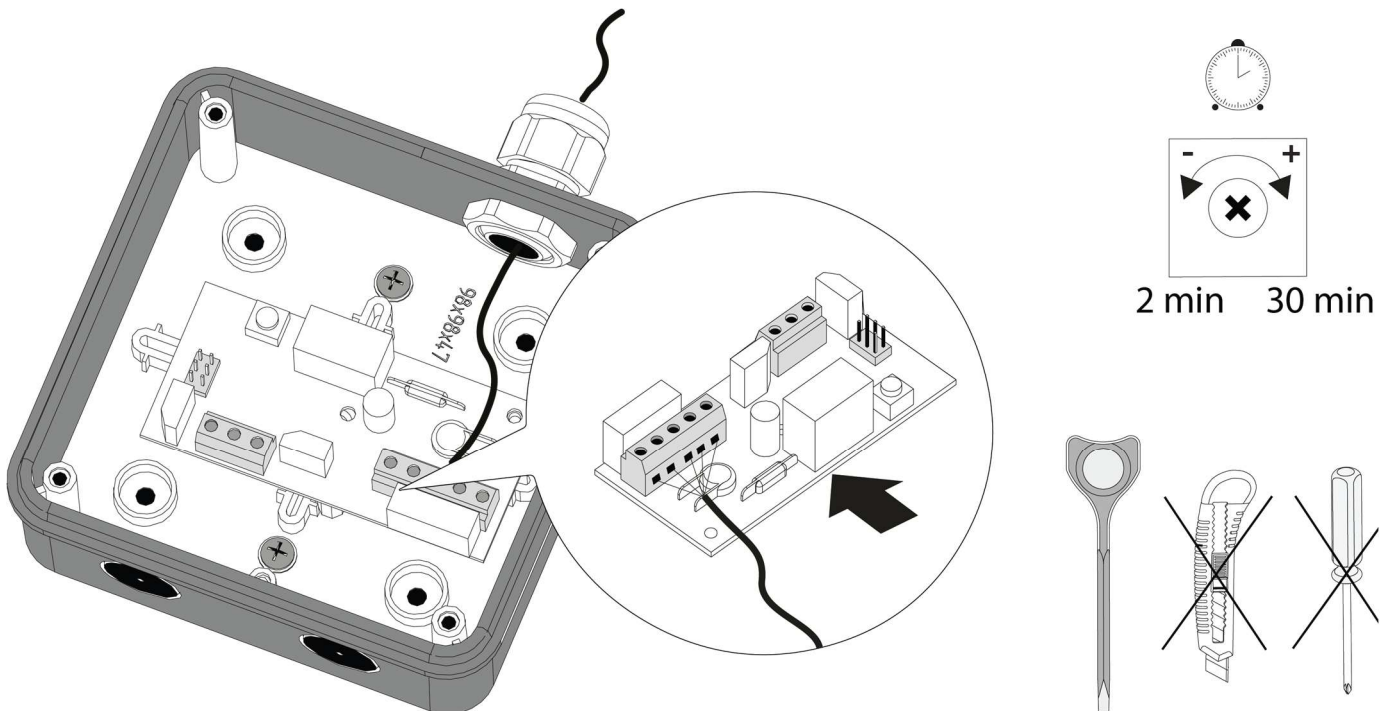
L – Fáze; N – Nulový vodič; LT – Připojení pro externí spínač; L1 – Připojení pro minimální rychlost; Vysoká – Připojení pro maximální rychlost; Střední – Připojení pro střední rychlost; Nízká – Připojení pro minimální rychlost; QF – Jistič; S – Externí spínač rychlosti; ST – Externí spínač (např. spínač světla); X – Vstupní připojení.



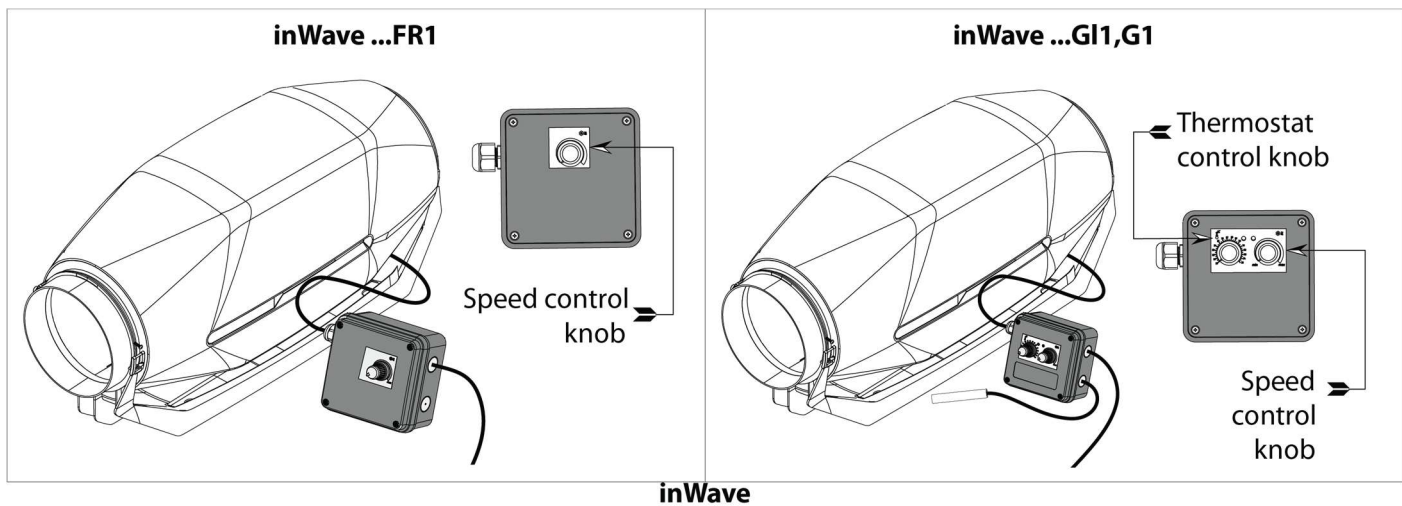
### Označení ve schématech zapojení:

- N – Nulový vodič
- ⊕ – Zemnicí vodič
- L – Fázový vodič
- R1 – Interní regulátor otáček
- R2 – Externí regulátor otáček
- SW – DIP přepínač

## inWave ...T



## ŘÍDICÍ LOGIKA



Otáčky ventilátoru, které nejsou nastavitelné, lze regulovat napětím nebo tyristorovým regulátorem. Regulátor otáček je k dispozici samostatně.

**Pozor!** Při nastavování napětí se ujistěte, že při snížených otáčkách motoru nedochází k neobvyklým zvukům ani vibracím.

Při nastavování napětí může proud motoru překročit jmenovitý proud.

Ventilátor je vybaven neresetovatelným tepelným spínačem.

Možné příčiny aktivace tepelného spínače:

- Nedodržení provozních pokynů
- Zablokované oběžné kolo (vyčistěte oběžné kolo)
- Porucha motoru (vypněte jednotku, kontaktujte prodejce)

Resetování termostatu:

- Vypněte napájení.
- Identifikujte a odstraňte příčinu přehřátí.
- Znovu zapněte napájení.

Ventilátor **inWave ...T** se zapne, jakmile je na vstup LT přivedeno řídicí napětí pomocí externího spínače (např. vypínače světla). Po vypnutí řídicího napětí ventilátor běží dál po nastavenou dobu (2 až 30 minut).

Pro nastavení zpoždění zapnutí otáčením knoflíku T ve směru hodinových ručiček zpoždění prodloužíte a proti směru hodinových ručiček jej snížíte.

**VAROVÁNÍ!** Obvod časovače je pod napětím! Před provedením jakýchkoli úprav odpojte ventilátor od napájení.

Součástí balení je speciálně navržený plastový šroubovák pro nastavení ventilátoru.

Tímto šroubovákem můžete změnit zpoždění vypnutí a nastavenou hodnotu vlhkosti.

K úpravě nastavení nepoužívejte kovové šroubováky, nože atd., mohlo by dojít k poškození desky plošných spojů.

Ventilátor **inWave ...G11/G1** je vybaven elektronickým modulem TSC (regulátor otáček s elektronickým termostatem) pro automatickou regulaci otáček (průtoku vzduchu) na základě teploty okolního vzduchu.

Připojovací panel má dva otočné knoflíky:

- Přednastavení otáček;
- Nastavení prahové hodnoty termostatu.

Tento indikátor se rozsvítí, když teplota okolního vzduchu překročí přednastavenou hodnotu.

Pro nastavení prahové hodnoty termostatu otáčejte knoflíkem ve směru hodinových ručiček pro zvýšení nastavené teploty nebo proti směru hodinových ručiček pro její snížení.

Pro nastavení rychlosti ventilátoru (průtoku vzduchu) otáčejte regulátorem rychlosti stejným způsobem.

Provozní logika ventilátoru může být závislá na teplotě nebo čase: Jakmile teplota okolního vzduchu klesne o 2 °C pod přednastavenou hodnotu nebo počáteční teplota klesne pod přednastavenou hodnotu, ventilátor poběží přednastavenou rychlostí.

Ventilátor **inWave ...FR1** je vybaven regulátorem otáček, který umožňuje zapínání a vypínání ventilátoru, a také plynulou regulaci otáček (regulaci průtoku vzduchu) od minimální po maximální hodnotu.

### inWave EC

EC motor je řízen buď externím řídicím signálem 0 až 10 V na svorkovnici X2, nebo interním regulátorem otáček R1. Způsob řízení se volí pomocí DIP přepínače SW:

- DIP přepínač v poloze IN: Řídicí signál je zajištěn interním regulátorem otáček R1. To umožňuje zapínání a vypínání ventilátoru a také plynulou regulaci otáček (regulaci průtoku vzduchu) od minima do maxima. Rychlost je regulována od minima (úplně vpravo) do maxima (úplně vlevo). Otáčením přepínače proti směru hodinových ručiček se rychlost zvyšuje.
- DIP přepínač v poloze EXT: Řídicí signál je zajištěn externí řídicí jednotkou R2.

**PRO NASTAVENÍ NEPOUŽÍVEJTE KOVOVÉ ŠROUBOVÁKY, NOŽE ATD., ABYSTE PŘEDEŠLI POŠKOZENÍ DESKY PLOŠNÝCH SPOJŮ.**

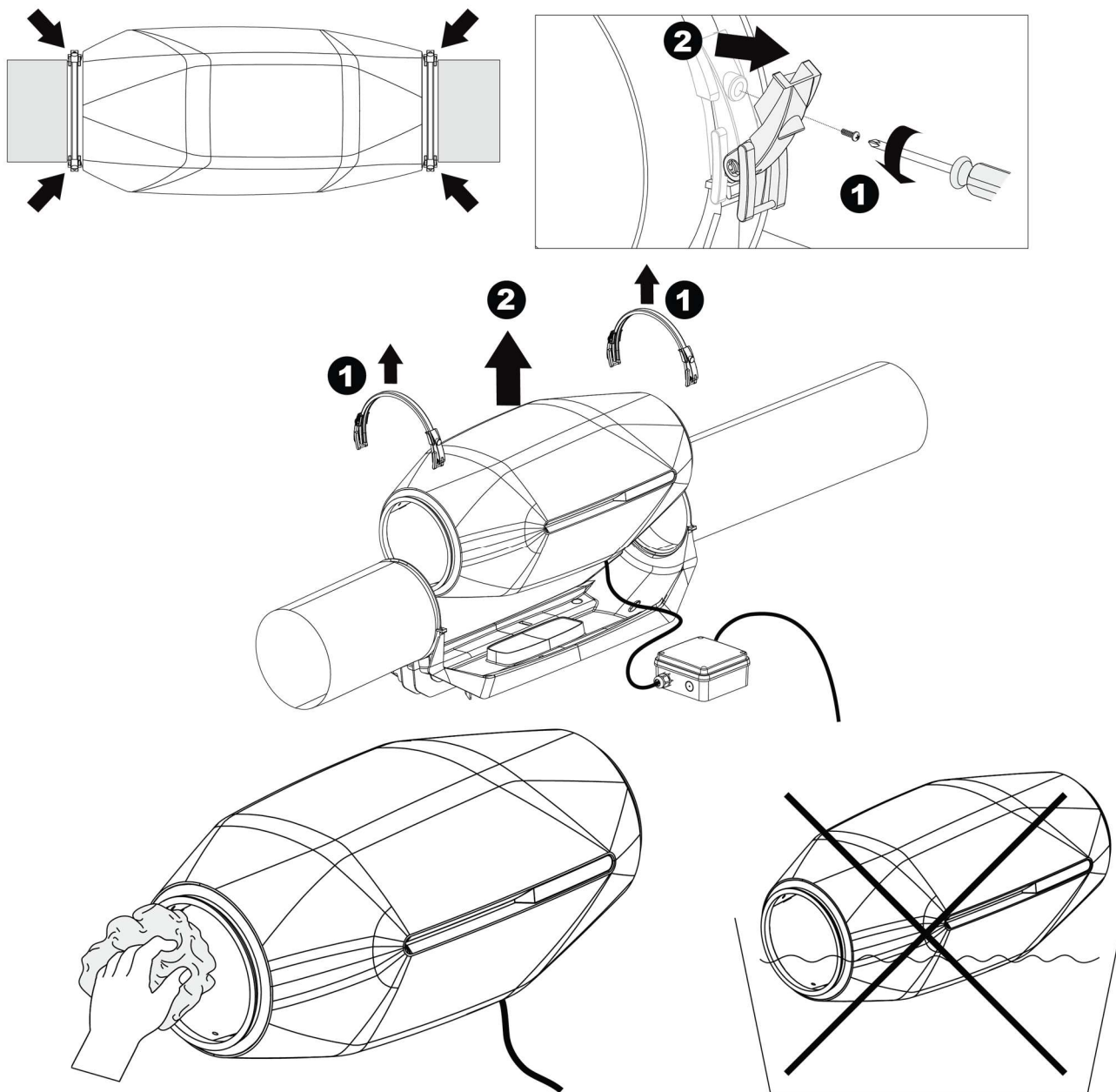
## TECHNICKÁ ÚDRŽBA

Povrchy ventilátorů je nutné pravidelně čistit (každých 6 měsíců) od nečistot a prachu.

Před jakoukoli údržbou odpojte ventilátor od napájení.

K čištění ventilátoru použijte měkký hadřík nebo kartáč navlhčený jemným čisticím roztokem.

Zajistěte, aby se elektrické součásti nedostaly do kontaktu s vodou ani jinými kapalinami. Po čištění povrchy otřete do sucha.



## ŘEŠENÍ ZÁVAD

Problém	Možné příčiny	Řešení
Když je jednotka zapojena do zásuvky, ventilátor se neotáčí a nereaguje na ovládací prvky.	Není k dispozici napájení.	Ujistěte se, že je napájecí kabel správně připojen. V opačném případě opravte připojení.
	Vnitřní chyba připojení.	Kontaktujte prodejce.
Nízký průtok vzduchu.	Ventilační systém je ucpaný.	Vyčistěte ventilační systém.
Zvýšený hluk, vibrace.	Oběžné kolo je ucpané.	Vyčistěte oběžné kolo.
	Ventilátor není správně připojen nebo nainstalován.	Opravte chybu instalace.
	Ventilační systém je ucpaný.	Vyčistěte ventilační systém.

## POKYNY PRO SKLADOVÁNÍ A PŘEPRAVU

- Zařízení skladujte v originálním obalu výrobce v suché, uzavřené a dobře větrané místnosti při teplotě +5 °C až +40 °C a relativní vlhkosti vzduchu do 70 %.
- Skladovací prostředí nesmí obsahovat agresivní výpary ani chemické směsi, které by mohly způsobit korozi, poškození izolace nebo deformaci těsnění.
- Pro manipulaci a skladování používejte vhodné zvedací zařízení, abyste zabránili poškození zařízení.
- Dodržujte pokyny pro manipulaci platné pro daný druh nákladu.
- Zařízení lze přepravovat v originálním obalu jakýmkoli dopravním prostředkem, pokud je dostatečně chráněno před srážkami a mechanickým poškozením. Zařízení smí být přepravováno pouze v provozní poloze.
- Při nakládání a vykládání se vyvarujte nárazům, poškrábání a nesprávné manipulaci.
- Před prvním použitím po přepravě za nízkých teplot nechte zařízení alespoň 3–4 hodiny zahřát na provozní teplotu.

## ZÁRUKA VÝROBCE

Tento výrobek splňuje normy a standardy EU pro směrnice o nízkém napětí a elektromagnetickou kompatibilitu. Tímto prohlašujeme, že tento výrobek splňuje ustanovení směrnice Evropského parlamentu a Rady o EMC 2014/30/EU, směrnice Evropského parlamentu a Rady o nízkém napětí 2014/35/EU a směrnice Rady 93/68/EHS o označení CE. Tento certifikát byl vydán po testování výše uvedených vzorků výrobků.

Výrobce zaručuje správnou funkci zařízení po dobu 24 měsíců od data zakoupení za předpokladu, že uživatel dodrží pokyny pro přepravu, skladování, instalaci a provoz. Pokud se během provozu zařízení v záruční době vyskytnou jakékoli poruchy v důsledku vady výrobce, má uživatel nárok na bezplatnou opravu všech vad výrobcem v rámci záručního servisu. Záruční opravy zahrnují práce na odstranění poruch zařízení, aby bylo zajištěno jeho zamýšlené používání uživatelem v rámci zaručené provozní doby. Poruchy budou vyřešeny výměnou nebo opravou součástí zařízení nebo jednotlivých částí součástí zařízení.

### Záruční oprava se nevztahuje na:

- Běžnou technickou údržbu
- Instalaci/demontáž zařízení
- Nastavení zařízení

Pro uplatnění záruční opravy musí uživatel předložit zařízení, návod k obsluze s datem nákupu a doklad o koupi. Model zařízení musí odpovídat informacím v návodu k obsluze. Pro záruční servis kontaktujte prodejce.

### Záruka výrobce zaniká v následujících případech:

- Uživatel nevrátí zařízení s kompletním originálním balením, jak je uvedeno v návodu k obsluze, včetně všech chybějících součástí, které dříve rozebral.
- Model zařízení a jeho značka se neshodují s informacemi na obalu zařízení a v návodu k obsluze.
- Nezajištění včasné technické údržby zařízení uživatelem.
- Vnější poškození krytu zařízení (s výjimkou vnějších úprav nutných pro instalaci) a vnitřních součástí způsobené uživatelem.
- Přepřeprogramování nebo technické úpravy zařízení.
- Výměna a použití sestav, dílů a komponentů neschválených výrobcem.
- Nesprávné použití zařízení.
- Nedodržení instalačních pokynů uživatelem.
- Nedodržení provozních pokynů uživatelem.
- Připojení zařízení k napájení s jiným napětím, než je uvedeno v provozní příručce.
- Porucha zařízení v důsledku napěťových špiček v napájení.
- Neoprava zařízení uživatelem svépomocí.

- Oprava zařízení neoprávněnými osobami.
- Uplynutí záruční doby.
- Nedodržení přepravních předpisů uživatelem.
- Nedodržení skladovacích předpisů uživatelem.
- Protiprávní jednání třetích osob vůči zařízení.
- Selhání zařízení v důsledku vyšší moci (požár, povodeň, zemětřesení, válka, boj jakéhokoli druhu, blokády).
- Chybějící plomby dle návodu k obsluze.
- Chybějící návod k obsluze s razítkem s datem nákupu.
- Chybějící doklad o koupi.



**Dodržování zde uvedených ustanovení zajišťuje dlouhý a bezproblémový provoz zařízení.**

**Reklamacie uživatele v rámci záruky mohou být vyřízeny pouze po předložení zařízení, dokladu o koupi a návodu k obsluze s uvedením data nákupu.**