

# Iso-Primo / Iso-Primo EC



## INSTALAČNÍ A UŽIVATELSKÉ POKYNY

## Obsah

STRUČNÝ POPIS .....	3
OBSAH BALENÍ .....	3
LEGENDA OZNAČENÍ .....	3
TECHNICKÉ ÚDAJE .....	4
ROZMĚRY .....	4
INSTALACE .....	5
ŘÍDICÍ LOGIKA .....	6
SCHÉMATA ZAPOJENÍ VENTILÁTORU .....	7
TECHNICKÁ ÚDRŽBA .....	8
ŘEŠENÍ ZÁVAD .....	8
POKYNY PRO SKLADOVÁNÍ A PŘEPRAVU .....	8
ZÁRUKA VÝROBCE .....	9

Tato uživatelská příručka je klíčovým provozním dokumentem pro technický personál, personál údržby a obsluhu. Příručka obsahuje informace o účelu, technických detailech, principu činnosti, konstrukci a instalaci inWave a inWave EC a všech jejích modifikací. Technický a údržbářský personál musí mít teoretické i praktické znalosti o ventilačních systémech a musí být schopen pracovat v souladu s předpisy bezpečnosti práce a platnými stavebními předpisy a normami v dané zemi.

Toto zařízení není určeno k používání osobami (včetně dětí) se sníženými fyzickými, smyslovými nebo duševními schopnostmi nebo s nedostatkem zkušeností a znalostí, pokud nejsou pod dohledem osoby odpovědné za jejich bezpečnost nebo pokud nebyly poučeny o jeho používání.

Děti by měly být pod dohledem, aby se zajistilo, že si s tímto zařízením nehrají.

Toto zařízení mohou používat děti od 8 let a osoby se sníženými fyzickými, smyslovými nebo duševními schopnostmi nebo s nedostatkem zkušeností a znalostí, pokud jsou pod dohledem nebo byly poučeny o jeho bezpečném používání a chápou související rizika. Čištění a údržba se nesmí provádět bez dohledu dětí.

Děti si s tímto zařízením nesmí hrát.

Připojení k síti musí být provedeno pomocí odpojovacího zařízení, které je integrováno do pevného zapojení v souladu s pravidly pro zapojení elektrických zařízení a má oddělení kontaktů na všech pólech, což umožňuje úplné oddělení v případě přepětí kategorie III.

Pokud je napájecí kabel poškozen, musí být vyměněn výrobcem, jeho servisním zástupcem nebo podobně kvalifikovanou osobou, aby se předešlo bezpečnostnímu riziku.

**POZOR:** Abyste předešli riziku zranění v důsledku náhodného resetování tepelného jističe, nesmí být tento spotřebič napájen externím spínacím zařízením, jako je například časovač, ani připojen k elektrickému obvodu, který pravidelně zapíná a vypíná dodavatel energií.

Před odstraněním ochranného krytu se ujistěte, že je spotřebič odpojen od napájení.

Zabraňte zpětnému proudění plynů do místnosti z otevřeného kouřovodu plynových nebo jiných spotřebičů na bázi paliva.

Veškeré práce popsané v tomto návodu k obsluze smí provádět pouze kvalifikovaný personál, který je řádně vyškolen a má kvalifikaci v oblasti instalace, elektrického připojení a údržby ventilačních systémů.

Nepokoušejte se výrobek instalovat, připojovat ani provádět údržbu sami. To je nebezpečné a bez odborných znalostí nemožné. Před prací na spotřebiči odpojte napájení. Během instalace a provozu spotřebiče musí být dodrženy všechny požadavky návodu k obsluze, jakož i všechny platné místní a národní stavební, elektrické a technické normy a standardy.

Před jakýmkoli připojením, údržbou nebo opravami musí být jednotka odpojena od napájení.

**Instalaci smí provádět pouze kvalifikovaní elektrikáři s povolením k práci na elektrických instalacích do 1000 V. Před zahájením prací si pečlivě přečtěte tento návod k obsluze.**

Před instalací zkontrolujte jednotku, zda není na oběžném kole, skříni a mřížce viditelné poškození. Vnitřek skříně musí být bez cizích předmětů, které by mohly poškodit lopatky oběžného kola.

Při montáži jednotky se vyvarujte stlačení skříně! Deformace skříně může vést k zablokování motoru a nadměrnému hluku.

Nesprávné používání jednotky a neoprávněné úpravy jsou zakázány. Nevystavujte jednotku škodlivým povětrnostním podmínkám (déšť, slunce atd.). Nasávaný vzduch musí být bez prachu, pevných nečistot, lepkavých látek a vláken.

Nepoužívejte jednotku v potenciálně výbušném prostředí obsahujícím alkohol, benzín, insekticidy atd. Pro zajištění účinného proudění vzduchu neblokuje ani neblokuje otvory pro přívod a odvod vzduchu. Nesedějte na jednotku ani na ni nestavte žádné předměty. Informace v tomto návodu k obsluze byly správné v době vydání. Společnost si vyhrazuje právo kdykoli změnit technické specifikace, design nebo konfiguraci svých produktů tak, aby odražely nejnovější technologický pokrok. Nikdy se nedotýkejte jednotky mokřýma nebo vlhkýma rukama. Nikdy se jednotky nedotýkejte naboso.

**PŘED INSTALACÍ JAKÉHOKOLI DALŠÍHO EXTERNÍHO ZAŘÍZENÍ SI PŘEČTĚTE PŘÍSLUŠNÉ NÁVODY K OBSLUZE.**



**VÝROBEK MUSÍ BÝT PO UKONČENÍ SVÉ ŽIVOTNOSTI ZLIKVIDOVÁN SAMOSTATNĚ.**

**NEVYHOĐUJTE PŘÍSTROJ JAKO NETŘÍDĚNÝ DOMÁCÍ ODPAD.**

## STRUČNÝ POPIS

Zde popsaný produkt je řadový ventilátor se smíšeným prouděním pro přívod nebo odvod vzduchu z místností.

Ventilátor je určen pro připojení k vzduchovodům o průměru 200, 250, 315, 355 a 400 mm.

Dopravovaný vzduch nesmí obsahovat hořlavé nebo výbušné směsi, zbytky chemických odpařování, lepkavé látky, vláknité materiály, hrubý prach, saze a olejové částice ani prostředí, která podporují tvorbu nebezpečných látek (toxické látky, prach, patogeny).

## OBSAH BALENÍ

Ventilátor – 1 kus

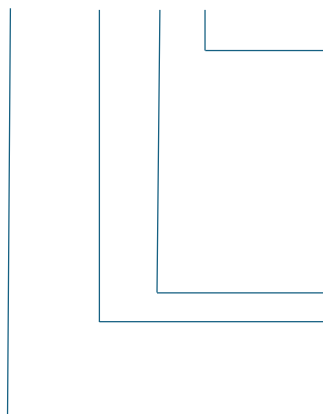
Návod k obsluze – 1 kus

Obal – 1 kus

Plastový šroubovák pro časovač – 1 kus

## LEGENDA OZNAČENÍ

Iso-Primo EC 200 W



### Možnosti:

**T:** Časovač;

**max:** Vysoce výkonný motor

**G1:** Regulátor otáček s elektronickým termostatem a externím teplotním čidlem na 4m kabelu. Provozní algoritmus závislý na teplotě;

**FR1:** Plynulý regulátor otáček od 0 do 100 % a napájecí kabel se zástrčkou;

**W:** Napájecí kabel se zástrčkou;

**US:** Přepínač otáček.

**Průměr připojení [mm]**

**Typ elektromotoru**

**\_:** Asynchronní

**EC:** Elektronicky komutovaný

**Typ ventilátor**

Potrubní diagonální ventilátor

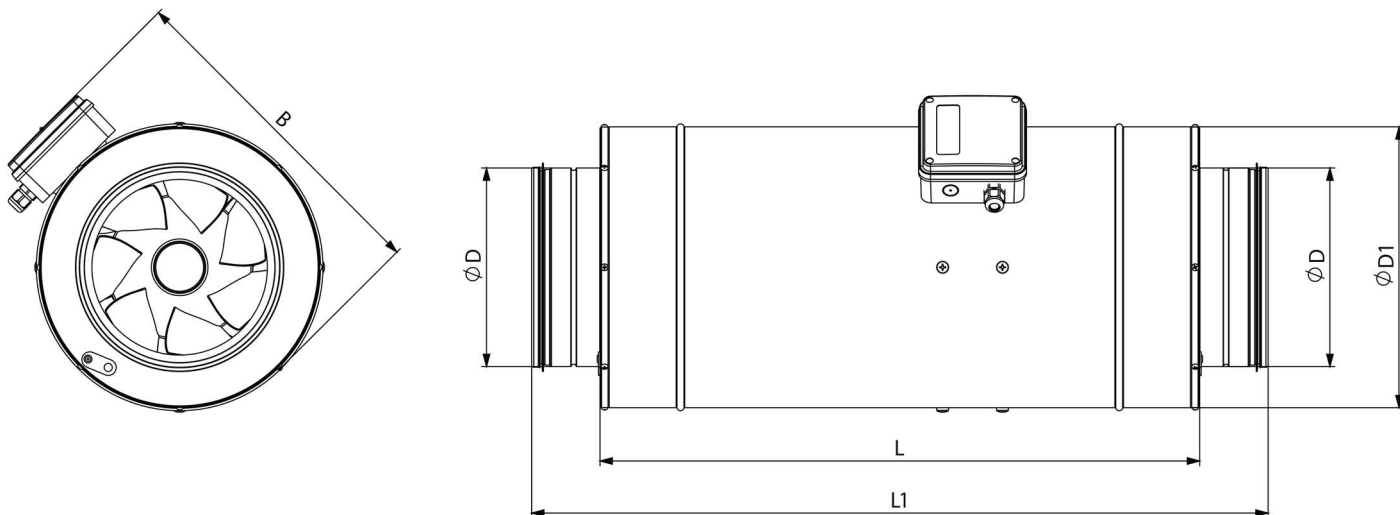
## TECHNICKÉ ÚDAJE

Zařízení je určeno pro použití v interiéru při okolní teplotě od +1 °C do +40 °C a relativní vlhkosti až 80 % při 25 °C. Nabízí ochranu proti vniknutí pevných předmětů a vody dle stupně krytí IPX4.

Zařízení je klasifikováno jako elektrický spotřebič třídy I.

Vzhledem k neustálému zdokonalování konstrukce zařízení se jednotlivé modely mohou mírně lišit od modelů popsaných v této příručce.

## ROZMĚRY



Typ	Rozměry [mm]					Vaha [kg]
	D	D1	L	L1	B	
Iso-Primo 200	199	281	601	739	339	8,2
Iso-Primo 250	249	337			389	9,8
Iso-Primo 315	314	412			468	20,7
Iso-Primo 355	354	412			471	20,7
Iso-Primo 400	399	460	648	785	517	22,8

## INSTALACE



**PŘED INSTALACÍ JEDNOTKY SI PŘEČTĚTE POKYNY**



**PŘED INSTALACÍ ZKONTROLUJTE JEDNOTKU, NAKOLIV NEVYPADÁ VADY, JAKO NAPŘÍKLAD MECHANICKÉ POŠKOZENÍ, CHYBĚJÍCÍ DÍLY, CHYBĚJÍCÍ OBĚŽNÉ KOLO ATD.**



**BĚHEM INSTALACE CHRÁŇTE VENTILÁTOR INSTALACÍ POTRUBÍ POŽADOVANÉ DÉLKY A OCHRANNÝCH MŘÍŽEK, ABY BYL ZAJIŠTĚN PROVOZ VENTILÁTORU V NEBEZPEČNÝCH PROSTORÁCH.**

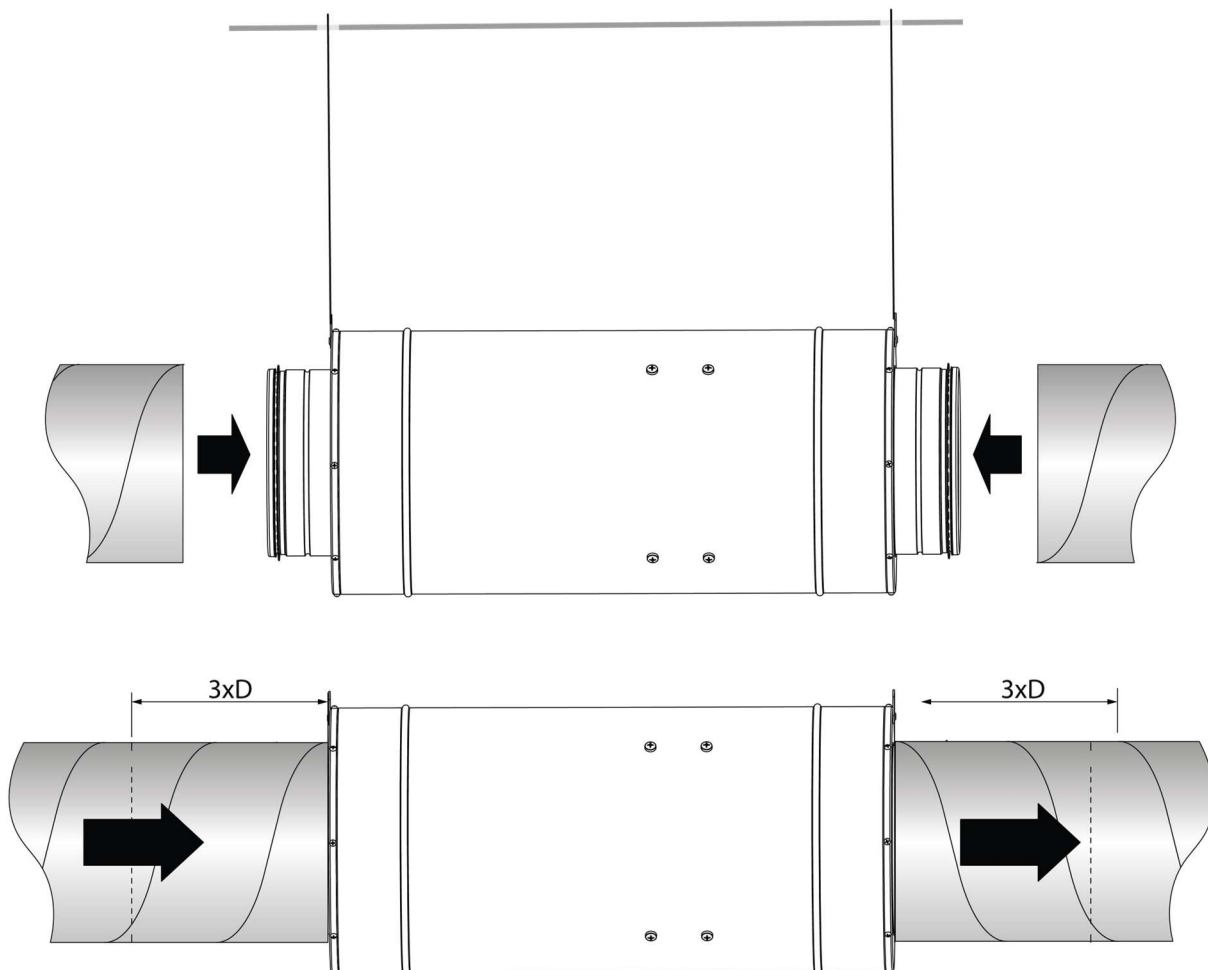


**INSTALACI SMÍ PROVÁDĚT POUZE KVALIFIKOVANÝ PERSONÁL, KTERÝ JSOU PŘÍSLUŠNĚ VYŠKOLENI A AUTORIZOVÁNI K INSTALACI A SERVISOVÁNÍ VENTILAČNÍCH ZAŘÍZENÍ.**

Jednotka je určena pro instalaci s kulatými vzduchovody. Ventilátor se instaluje mezi vzduchovody. Skříň ventilátoru je vybavena montážními konzolami pro zavěšenou instalaci. Při instalaci jednotky zajistěte dobrý přístup pro budoucí údržbu a opravy. Před uvedením do provozu se ujistěte, že je jednotka bezpečně namontována. Připojte k ventilátoru vzduchovody s odpovídajícím průměrem (připojení musí být vzduchotěsná). Proudění vzduchu v systému musí sledovat směr šipky na štítku ventilátoru.

Pro dosažení optimálního výkonu ventilátoru a minimalizaci tlakových ztrát souvisejících s turbulencí se doporučuje při instalaci připojit rovnou část vzduchovodu k otvorům na obou stranách jednotky. Doporučená minimální délka rovné části vzduchovodu je trojnásobek průměru ventilátoru (viz část „Specifikace“).

Pokud jsou vzduchovody kratší než 1 m nebo nejsou připojeny, musí být vnitřní součásti jednotky chráněny před vniknutím cizích předmětů. Aby se zabránilo nekontrolovanému přístupu k ventilátoru, lze trysky zakrýt ochrannou mřížkou nebo jiným ochranným zařízením s velikostí ok maximálně 12,5 mm.



## ŘÍDICÍ LOGIKA

Motor EC je řízen buď externím řídicím signálem 0 až 10 V na svorkovnici X2, nebo interním regulátorem otáček R1. Způsob řízení se volí pomocí DIP přepínače SW:

- DIP přepínač v poloze IN: Řídicí signál je zajištěn interním regulátorem otáček R1. To umožňuje zapínání a vypínání ventilátoru a také plynulou regulaci otáček (regulaci průtoku vzduchu) od minima do maxima. Otáčky jsou regulovány od minimální hodnoty (úplně vpravo) do maximální hodnoty (úplně vlevo). Otáčením přepínače proti směru hodinových ručiček se otáčky zvyšují.
- DIP přepínač v poloze EXT: Řídicí signál je zajištěn externí řídicí jednotkou R2.

Ventilátor Iso-Primo ... T se aktivuje přivedením řídicího napětí na vstupní svorku LT pomocí externího spínače (např. vypínače světla).

Po vypnutí řídicího napětí ventilátor běží dále po nastavenou dobu (2 až 30 minut).

Chcete-li nastavit zpoždění spuštění ventilátoru, otočte knoflíkem T proti směru hodinových ručiček pro snížení zpoždění a po směru hodinových ručiček pro jeho zvýšení.

Ventilátor Iso-Primo ... G1 je vybaven elektronickým modulem TSC (regulátor otáček s elektronickým termostatem) pro automatickou regulaci otáček (průtoku vzduchu) na základě teploty v místnosti. Ventilátor se přepne na maximální otáčky, jakmile teplota v místnosti překročí nastavenou hodnotu. Pokud teplota v místnosti klesne o 2 °C pod nastavenou hodnotu nebo pokud je počáteční teplota pod nastavenou hodnotou, ventilátor běží nastavenou rychlostí.

Ventilátor Iso-Primo ... FR1 je vybaven regulátorem otáček, který umožňuje zapínání/vypínání a plynulou regulaci otáček (regulace průtoku vzduchu) od minima do maxima.

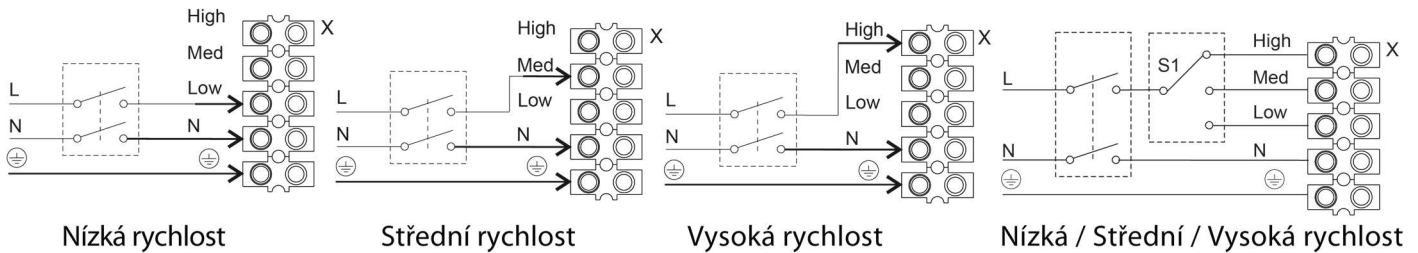
## SCHÉMATA ZAPOJENÍ VENTILÁTORU

**! PŘED UVEDENÍM ZAŘÍZENÍ DO PROVOZU MUSÍ BÝT VYPNUTO NAPÁJENÍ. PŘIPOJENÍ ZAŘÍZENÍ K NAPÁJENÍ SMÍ PROVÁDĚT POUZE KVALIFIKOVANÝ ELEKTRIKÁŘ. JMENOVITÝ VÝKON ZAŘÍZENÍ JE UVEDEN NA TYPOVÉM ŠTÍTKU VÝROBCE.**

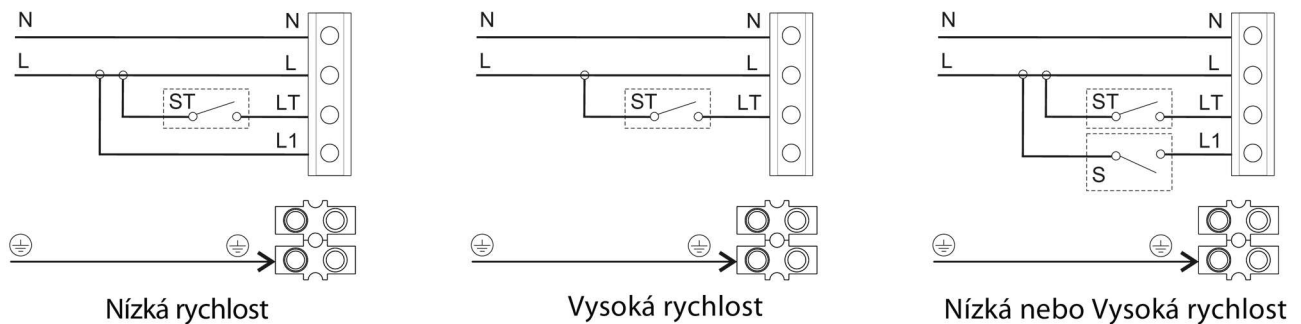
**! JAKÝKOLI ZÁSAH DO VNITŘNÍCH PŘIPOJENÍ JE ZAKÁZÁN A RUŠÍ PLATNOST ZÁRUKY.**

Zařízení je určeno k připojení k elektrické síti v souladu se specifikacemi v části „Technické údaje“. Připojení musí být provedeno pomocí odolných, izolovaných a tepelně odolných vodičů (kabelů, drátů). Volba průřezu vodiče závisí na maximálním zatěžovacím proudu a maximální teplotě vodiče (v závislosti na typu vodiče, izolaci, délce a způsobu instalace). Ventilátor se připojuje ke svorkovnici v rozvodné krabici podle schématu zapojení a označení svorek. Externí napájecí vstup musí být vybaven jističem QF integrovaným do pevného zapojení, který přeruší obvod v případě přetížení nebo zkratu. Externí jistič musí být umístěn tak, aby byl snadno přístupný pro rychlé vypnutí zařízení. Vypínací proud jističe musí překročit maximální odběr proudu zařízení (viz část „Technické údaje“ nebo typový štítek zařízení). Doporučuje se zvolit jistič s jmenovitým proudem odpovídajícím maximálnímu odběru proudu připojeného zařízení ze standardního sortimentu. Jistič není součástí dodávky a lze jej objednat samostatně.

### Iso-Primo ...

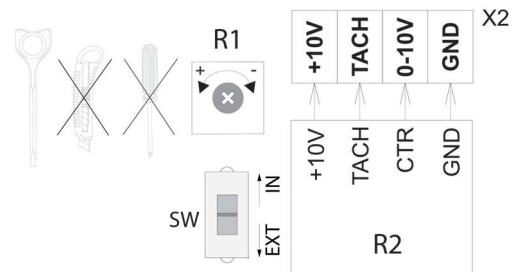
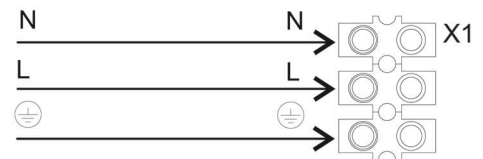


### Iso-Primo ... T



### Označení ve schématech zapojení:

- High — vysoká rychlost
- Med. — střední rychlost
- Low — nízká rychlost
- N — nulový vodič
- L — vodič
- uzemnění
- S — vypínač ZAP/VYP
- S1 — vypínač
- R1 — interní regulátor otáček
- R2 — externí regulátor otáček
- SW — DIP přepínač
- ST — časovač



## TECHNICKÁ ÚDRŽBA



**PŘED ZAHÁJENÍM ÚDRŽBY ODPOJTE JEDNOTKU OD NAPÁJENÍ!**

**PŘED ODSTRANĚNÍM OCHRANNÉHO KRYTU SE UJISTĚTE, ŽE JE JEDNOTKA ODPOJENA OD NAPÁJENÍ.**

Pravidelně (každých 6 měsíců) čistěte povrchy výrobku od prachu a nečistot.

Před zahájením údržby odpojte ventilátor od napájení.

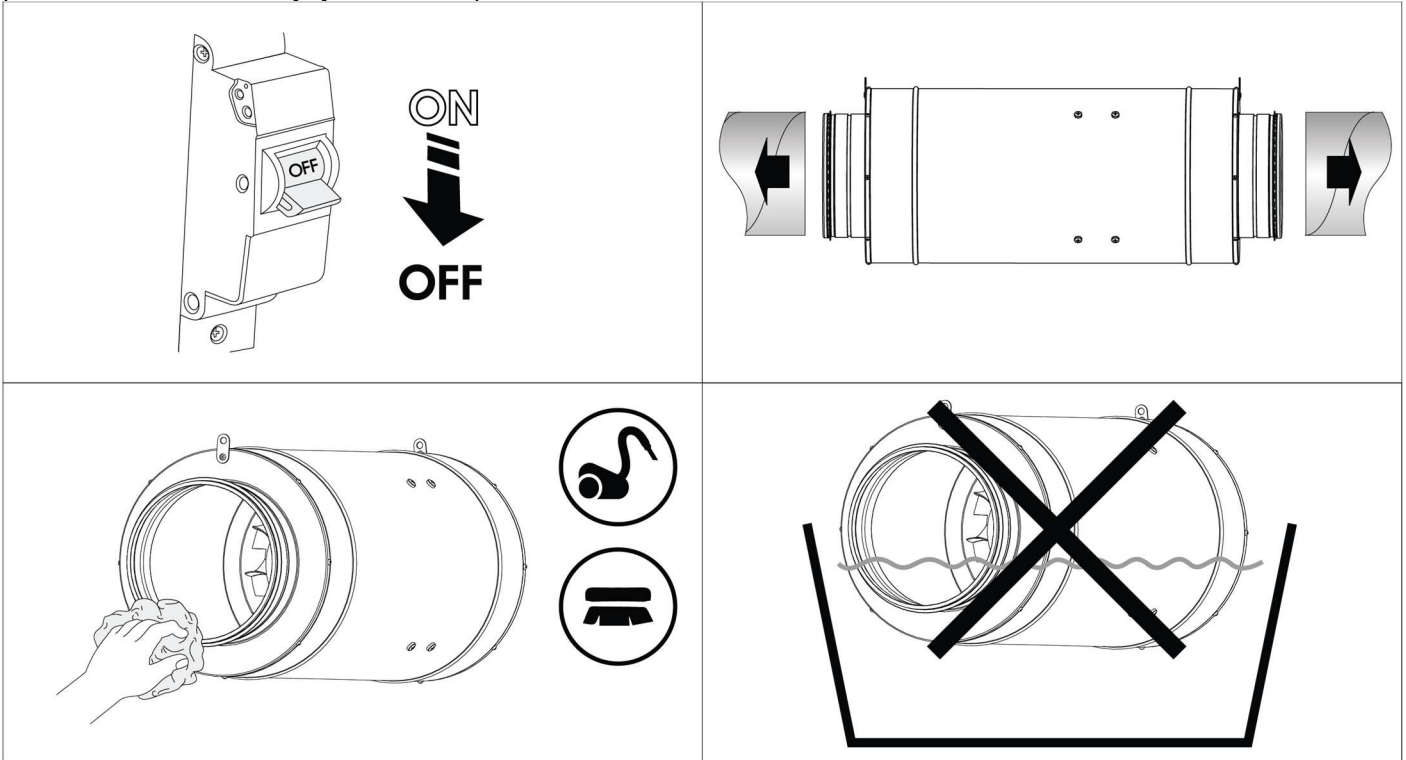
Odpojte vzduchové kanály od ventilátoru.

Ventilátory čistěte měkkým kartáčem, hadříkem, vysavačem nebo stlačeným vzduchem.

Nepoužívejte vodu, agresivní rozpouštědla ani ostré předměty, protože by mohly poškodit oběžné kolo.

Je zakázáno odstraňovat nebo přemisťovat protizávaží na oběžném kole, protože to může vést ke zvýšení vibrací a hluku a zkrácení životnosti jednotky.

Během údržby se ujistěte, že jednotka nemá žádné viditelné vady, že montážní konzole jsou bezpečně připevněny k pouzdru ventilátoru a že je jednotka bezpečně namontována.



## ŘEŠENÍ ZÁVAD

Problém	Možné příčiny	Řešení
Když je jednotka zapojena do zásuvky, ventilátor se neotáčí a nereaguje na ovládací prvky.	Není k dispozici napájení.	Ujistěte se, že je napájecí kabel správně připojen. V opačném případě opravte připojení.
	Vnitřní chyba připojení.	Kontaktujte prodejce.
Nízký průtok vzduchu.	Ventilační systém je ucpaný.	Vyčistěte ventilační systém.
Zvýšený hluk, vibrace.	Oběžné kolo je ucpané.	Vyčistěte oběžné kolo.
	Ventilátor není správně připojen nebo nainstalován.	Opravte chybu instalace.
	Ventilační systém je ucpaný.	Vyčistěte ventilační systém.

## POKYNY PRO SKLADOVÁNÍ A PŘEPRAVU

- Zařízení skladujte v originálním obalu výrobce v suché, uzavřené a dobře větrané místnosti při teplotě +5 °C až +40 °C a relativní vlhkosti vzduchu do 70 %.
- Skladovací prostředí nesmí obsahovat agresivní výpary ani chemické směsi, které by mohly způsobit korozi, poškození izolace nebo deformaci těsnění.
- Pro manipulaci a skladování používejte vhodné zvedací zařízení, abyste zabránili poškození zařízení.
- Dodržujte pokyny pro manipulaci platné pro daný druh nákladu.
- Zařízení lze přepravovat v originálním obalu jakýmkoli dopravním prostředkem, pokud je dostatečně chráněno před srážkami a mechanickým poškozením. Zařízení smí být přepravováno pouze v provozní poloze.

- Při nakládání a vykládání se vyvarujte nárazům, poškrábání a nesprávné manipulaci.
- Před prvním použitím po přepravě za nízkých teplot nechte zařízení alespoň 3–4 hodiny zahřát na provozní teplotu.

## ZÁRUKA VÝROBCE

Tento výrobek splňuje normy a standardy EU pro směrnice o nízkém napětí a elektromagnetickou kompatibilitu. Tímto prohlašujeme, že tento výrobek splňuje ustanovení směrnice Evropského parlamentu a Rady o EMC 2014/30/EU, směrnice Evropského parlamentu a Rady o nízkém napětí 2014/35/EU a směrnice Rady 93/68/EHS o označení CE. Tento certifikát byl vydán po testování výše uvedených vzorků výrobků.

Výrobce zaručuje správnou funkci zařízení po dobu 24 měsíců od data zakoupení za předpokladu, že uživatel dodrží pokyny pro přepravu, skladování, instalaci a provoz. Pokud se během provozu zařízení v záruční době vyskytnou jakékoli poruchy v důsledku vady výrobce, má uživatel nárok na bezplatnou opravu všech vad výrobcem v rámci záručního servisu. Záruční opravy zahrnují práce na odstranění poruch zařízení, aby bylo zajištěno jeho zamýšlené používání uživatelem v rámci zaručené provozní doby. Poruchy budou vyřešeny výměnou nebo opravou součástí zařízení nebo jednotlivých částí součástí zařízení.

### Záruční oprava se nevztahuje na:

- Běžnou technickou údržbu
- Instalaci/demontáž zařízení
- Nastavení zařízení

Pro uplatnění záruční opravy musí uživatel předložit zařízení, návod k obsluze s datem nákupu a doklad o koupi. Model zařízení musí odpovídat informacím v návodu k obsluze. Pro záruční servis kontaktujte prodejce.

### Záruka výrobce zaniká v následujících případech:

- Uživatel nevrátí zařízení s kompletním originálním balením, jak je uvedeno v návodu k obsluze, včetně všech chybějících součástí, které dříve rozebral.
- Model zařízení a jeho značka se neshodují s informacemi na obalu zařízení a v návodu k obsluze.
- Nezajištění včasné technické údržby zařízení uživatelem.
- Vnější poškození krytu zařízení (s výjimkou vnějších úprav nutných pro instalaci) a vnitřních součástí způsobených uživatelem.
- Přepřeprogramování nebo technické úpravy zařízení.
- Výměna a použití sestav, dílů a komponentů neschválených výrobcem.
- Nesprávné použití zařízení.
- Nedodržení instalačních pokynů uživatelem.
- Nedodržení provozních pokynů uživatelem.
- Připojení zařízení k napájení s jiným napětím, než je uvedeno v provozní příručce.
- Porucha zařízení v důsledku napěťových špiček v napájení.
- Neoprava zařízení uživatelem svépomocí.
- Oprava zařízení neoprávněnými osobami.
- Uplynutí záruční doby.
- Nedodržení přepravních předpisů uživatelem.
- Nedodržení skladovacích předpisů uživatelem.
- Protiprávní jednání třetích osob vůči zařízení.
- Selhání zařízení v důsledku vyšší moci (požár, povodeň, zemětřesení, válka, boj jakéhokoli druhu, blokády).
- Chybějící plomby dle návodu k obsluze.
- Chybějící návod k obsluze s razítkem s datem nákupu.
- Chybějící doklad o koupi.



**Dodržování zde uvedených ustanovení zajišťuje dlouhý a bezproblémový provoz zařízení.**

**Reklamacie uživatele v rámci záruky mohou být vyřízeny pouze po předložení zařízení, dokladu o koupi a návodu k obsluze s uvedením data nákupu.**