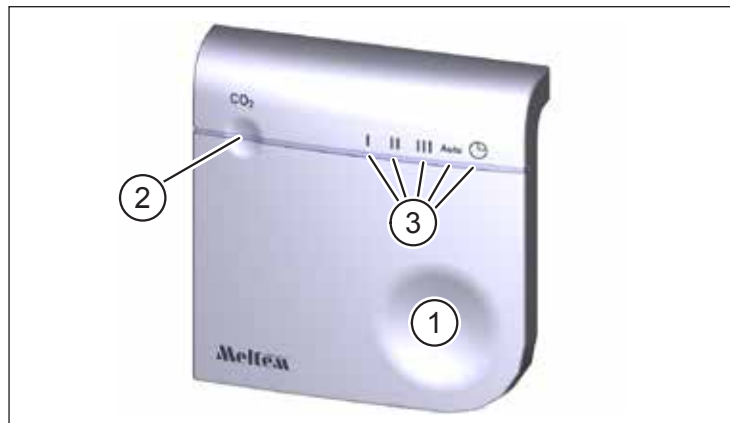


Externí bezdrátový senzor CO₂ M-WRG-II FSC



Obr. 1: Externí bezdrátový senzor CO₂

Pol. v Obr. 1	Popis
1	Ovládací tlačítko (citlivé na dotek)
2	Stavová kontrolka LED
3	Kontrolka provozního režimu (5x)

1 Úvod

1.1 Upozornění k návodu



Tento návod obsahuje základní pokyny, které je nutno dodržovat při instalaci a obsluze bezdrátového senzoru CO₂.

- Přečtěte si celý návod. Zabráníte tím vzniku rizik a chyb.
- Návod je součástí produktu. Uschovejte jej pro pozdější použití.

UPOZORNĚNÍ

- Dodržujte pro provoz ventilačního přístroje také k němu přiložený provozní návod.

1.2 Popis

Bezdrátový senzor CO₂ slouží k bezdrátové obsluze větracích jednotek sérií M-WRG-II a M-WRG od roku výroby 2020 (kromě typů přístrojů s přípojkou BUS). Současně může být koncentrace CO₂ určena na Vámi zvoleném místě montáže, které se musí nacházet v dosahu bezdrátového spojení. Větrací programy „regulace podle CO₂“, resp. „automatický provoz“, používají přenášené měřené hodnoty k automatickému nastavování větracího výkonu přístroje podle potřeby. Ke každému větracímu přístroji může být připojen jeden bezdrátový senzor CO₂. Pokud je větrací přístroj vybaven interním senzorem CO₂, bude tento automaticky deaktivován. Větrací přístroje bez interního senzoru CO₂ mohou být pomocí bezdrátového senzoru CO₂ rozšířeny o funkcionality regulace podle CO₂. Pomocí obslužného tlačítka (pol. 1 v Obr. 1) může být aktivováno pět různých větracích stupňů/programů. Aktuální volba je indikována jednou z pěti zelených kontrolky (pol. 3 v Obr. 1). Vícebarevná stavová kontrolka (pol. 2 v Obr. 1) signalizuje provozní stavy bezdrátového senzoru a větracího přístroje. Pokud ve větracích programech „regulace podle CO₂“, resp. „automatický provoz“, překročí koncentrace CO₂ mezní hodnotu 800 ppm (tovární nastavení), je stupeň větrání plynule zvýšen až na maximálně 60 m³ za hodinu, než koncentrace CO₂ znovu klesne pod 800 ppm. Po prvním uvedení do provozu vyžaduje bezdrátový senzor CO₂ dobu dvou minut pro kalibraci a poskytování stabilních měřných hodnot. Bezdrátový senzor je montován na stěně pomocí dodaných hmoždinek a šroubů (viz část 4.1). K provozu je potřebná přípojka 230 V.

Pomocí volitelného bezdrátového ovládání M-WRG-FBH, č. art. 5478-10, mohou být nastavovány parametry funkcí bezdrátového senzoru. Bližší údaje jsou uvedeny v návodu k používání dálkového ovládání M-WRG-FBH. Bezdrátový senzor CO₂ může být využíván paralelně k bezdrátovému ovládání M-WRG-FBH, ke čtyřnásobnému bezdrátovému spínači M-WRG-FT, k bezdrátovému senzoru vlhkosti M-WRG-II FSF a může být používán i ve spojení s montážní variantou U² a všemi kryty sérií M-WRG-II a M-WRG.

1.3 Cílová skupina

Tento návod k instalaci a obsluze je určen pro dvě rozdílné cílové skupiny:

Činnosti, popsané v kapitole „4 Instalace a uvádění do provozu“ smějí být prováděny pouze odborníky s následující kvalifikací:

- Kvalifikace pro instalaci a uvádění elektrických přístrojů do provozu
- Školení o nebezpečích při práci s elektrickými přístroji a o lokálních bezpečnostních předpisech
- Znalost příslušných norem a směrnic
- Znalost a dodržování tohoto dokumentu se všemi bezpečnostními pokyny

Ostatní kapitoly tohoto dokumentu jsou určeny uživatelům bezdrátového senzoru CO₂. V tomto případě nejsou nutné žádné speciální předchozí znalosti.

1.4 EU-Prohlášení o konformitě

Dále popsany typ bezdrátového senzoru CO₂:

Typ: M-WRG-II FSC

Č. art.: 733011

výrobce

Meltem Wärmerückgewinnung GmbH & Co. KG

Am Hartholz 4

D-82239 Alling

splňuje předpisy a normy podle Prohlášení o konformitě EU.

1.5 Technická data

Vlastnosti produktu	
Rozměry (š x v x h)	100 mm x 100 mm x 25 mm
Hmotnost	cca 125 g
Barva	bílá, podobná RAL 9010
Materiál plastových dílů	ABS
Podmínky prostředí	
Teplota okolí při provozu	0 °C až 40 °C
Teplota okolí při skladování a expedici	-20 °C až 55 °C
Relativní vlhkost vzduchu	0 % až 90 %, nekondenzující
Krytí (IEC 60529)	IP30
Elektrická přípojka	
Provozní napětí	195 V~ až 253 V~
Síťová frekvence	50 Hz
Max. příkon	4 W
Průřez vodičů	0,25 mm ² až 2,5 mm ²
Bezdrátové spojení	
Komunikační frekvence	868,3 MHz
Výstupní výkon	min. 0 dBm
Registrace měřených hodnot	
Rozsah měření	400 ppm až 2.000 ppm
Přesnost měření (v rámci rozsahu měření, >10 min po zapnutí)	40 ppm + 2 % měřené hodnoty při 20 °C
Doba pro dosažení konstantních hodnot měření po zapnutí	2 min

1.6 Ekologická likvidace



Komponenty bezdrátového senzoru CO₂ nesmějí být likvidovány s běžným zbytkovým odpadem.

- ▶ Likvidujte v Německu kovové a plastové komponenty u lokálního sběrného dvora. Dodržujte lokální předpisy v jiných zemích EU.
- ▶ Likvidujte v Německu elektrické komponenty podle zákona o elektrických a elektronických přístrojích (ElektroG). Dodržujte v jiných zemích EU národní harmonizované směrnice pro odpady z elektrických a elektronických přístrojů 2012/19/EU (WEEE).
- ▶ Dodržujte navíc předpisy a zákony Vašeho státu k likvidaci odpadu.

1.7 Vysvětlení symbolů

- ▶ Tento znak poukazuje na určité jednání.
- Tento znak označuje bod výčtu.

2 Bezpečnost

Bezdrátový senzor CO₂ je určen výlučně pro použití v suchých vnitřních prostorách a musí být chráněn před vlhkostí a mokřými prostory pro zabránění vzniku zkratu. Části bezdrátového senzoru CO₂ jsou pod nebezpečným napětím.

2.1 Klasifikace rizik

⚠ NEBEZPEČÍ

Signální slovo označuje ohrožení s **vysokým** stupněm rizika, které při nedodržení vede k usmrcení nebo těžkému poranění.

⚠ VAROVÁNÍ

Signální slovo označuje ohrožení se **středním** stupněm rizika, které při nedodržení vede k usmrcení nebo těžkému poranění.

⚠ VÝSTRAHA

Signální slovo označuje ohrožení s **nízkým** stupněm rizika, které při nedodržení může vést k malému nebo středně těžkému poranění.

UPOZORNĚNÍ

Upozorněním ve smyslu tohoto návodu je důležitá informace o produktu nebo příslušné části návodu, které je třeba věnovat zvláštní pozornost.

2.2 Upozornění k provozu

Tento přístroj může být používán dětmi od věku 8 let a staršími i osobami se sníženými fyzickými, sensorickými a mentálními schopnostmi nebo nedostatkem zkušeností a informací, pokud jsou pod dozorem nebo byli poučeni o bezpečném používání přístroje a z toho vyplývajících rizicích. Nenechte si děti hrát s přístrojem. Děti bez dozoru nesmějí provádět čištění a uživatelskou údržbu.

2.3 Používání v souladu s určením

Bezdrátový senzor CO₂ smí být používán pouze pro ovládání větracích přístrojů sérií M-WRG-II a M-WRG. Jakékoli jiné nebo tento účel překračující používání je pokládáno za použití, neodpovídající určení. K používání podle určení patří i dodržování všech pokynů v montážním návodu.

Při používání v rozporu s určením nepřebírá společnost Meltem Wärmerückgewinnung GmbH & Co. KG žádnou záruku za případně vzniklé škody a za bezvadnou a funkční činnost jednotlivých komponent.

3 Rozsah dodávky

- Bezdrátový senzor CO₂ M-WRG-II FSC
- 2x šrouby s hmoždinkami

4 Instalace a uvádění do provozu

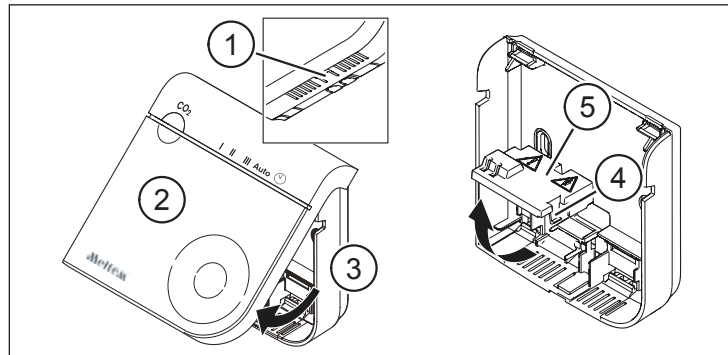
⚠ NEBEZPEČÍ

Činnosti, popsané v tomto dokumentu směřují být prováděny pouze odborníky s následující kvalifikací (viz část 1.3).

UPOZORNĚNÍ

Bezdrátový senzor CO₂ nikdy neinstalujte do kovového pouzdra. V opačném případě nemůže fungovat bezdrátová komunikace mezi bezdrátovým senzorem a větrací jednotkou.

4.1 Demontáž víka a bezpečnostního krytu



Obr. 2: Demontáž víka a bezpečnostního krytu

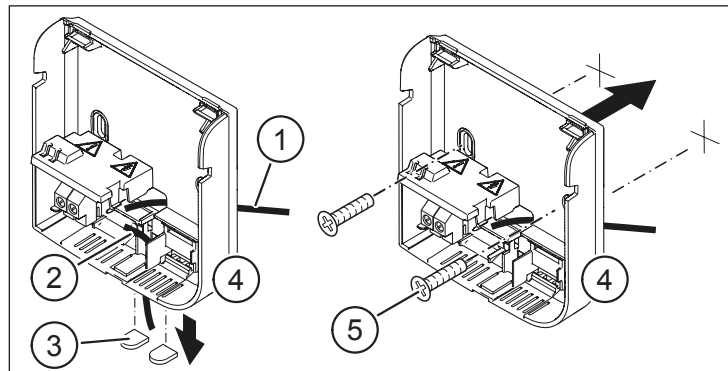
- ▶ Stiskněte výčnělek (pol. 1 v Obr. 2) na dolní straně korpusu (pol. 3 v Obr. 2) a stáhněte víko (pol. 2 v Obr. 2) z korpusu.
- ▶ Stiskněte malým plochým šroubovákem aretační háček (pol. 4 v Obr. 2) a vyklopte víko (pol. 5 v Obr. 2) vzhůru.

4.2 Zavedení síťového kabelu a montáž korpusu na stěnu

⚠ NEBEZPEČÍ

Životu nebezpečná napětí

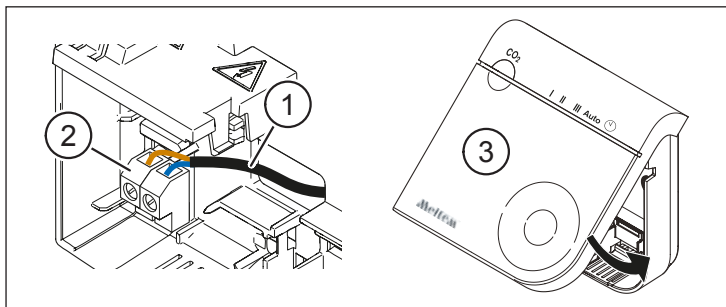
- Elektrické instalace smí provádět pouze kvalifikovaný elektrikář.
- Pro elektrické instalace platí ustanovení norem VDE, resp. speciální bezpečnostní ustanovení Vašeho státu.
- ▶ Síťový kabel, připravený pro připojení na senzor CO₂, odpojte před prováděním instalace nebo údržby na všech pólech od síťové přípojky.
- ▶ Dodržujte pět bezpečnostních pravidel (DIN VDE 0105-100) při práci na elektrických zařízeních:
 - Odpojení (odpojení zařízení od částí pod napětím na všech pólech)
 - Zajištění proti opětovnému zapnutí
 - Zajištění vypnutí elektrického napájení
 - Uzemnit a zkratovat
 - Sousedící díly pod napětím zakrýt nebo oddělit



Obr. 3: Zavedení síťového kabelu a montáž korpusu na stěnu

- ▶ Zaveďte síťový kabel ze zadní strany (pol. 1 v Obr. 3) nebo zdola (pol. 2 v Obr. 3) do korpusu (pol. 4 v Obr. 3). Vylomte případně plastové vložky (pol. 3 v Obr. 3) na dolním vstupu kabelu.
- ▶ Připevněte korpus pomocí dodaných šroubů a hmoždinek (pol. 5 v Obr. 3) na požadovaném místě.

4.3 Připojení síťového kabelu a nasazení víka



Obr. 4: Připojení síťového kabelu a nasazení víka

- ▶ Připojte síťový kabel (pol. 1 v Obr. 4) ke svorkám (pol. 2 v Obr. 4).
- ▶ Sklopte bezpečnostní kryt (pol. 5 v Obr. 2) dolů, až slyšitelně zaklapne.
- ▶ Nasaďte víko (pol. 3 v Obr. 4) výčnělky do úchytků na korpusu.
- ▶ Sklopte víko dolů, až slyšitelně zaklapne (viz Obr. 3).

4.4 První vytvoření spojení s větracím přístrojem

- ▶ Bezdrátový senzor znovu připojte k napětí 230 V. Všechny kontrolky se na dobu 3 sekund rozsvítí. Bezdrátový senzor se následně automaticky přepne do režimu vytváření spojení a stavová kontrolka bliká zeleně-červeně.
- ▶ Zapněte ventilační jednotku. Tato se po dobu 2 minut nachází v párovacím režimu.
- ▶ Stiskněte ovládací tlačítko (pol. 1 v Obr. 1). Větrací přístroj potvrdí vytvoření spojení akustickým signálem a stavová kontrolka bliká zeleně.

5 Obsluha

5.1 Zjištění stavu/volba větracího stupně/programu

- ▶ Stiskněte ovládací tlačítko (pol. 1 v Obr. 1), pro zjištění aktuálního stavu. Stav je signalizován stavovou kontrolkou (pol. 2 v Obr. 1) a kontrolkou provozního režimu (pol. 3 v Obr. 1).
- ▶ Stiskněte znovu ovládací tlačítko při rozsvícených kontrolkách stavu a režimu pro přepínání různých větracích stupňů/programů. Vaše aktuální volba bude signalizována kontrolkou režimu pod symboly I, II, III, **Auto** nebo ☰.

5.2 Stavová kontrolka

Stavová kontrolka (pol. 2 v Obr. 1) může po stisknutí ovládacího tlačítka (pol. 1 v Obr. 1) vydat následující hlášení:

Kontrolka barva	Kontrolka stav	Popis
Zelená	Blikne 1x	Ventilátor přijal příkaz a provedl jej
Zelená	Svítil	Koncentrace CO ₂ pod 800 ppm
Žlutá	Svítil	Koncentrace CO ₂ mezi 800 ppm až 1900 ppm
Červená	Svítil	Koncentrace CO ₂ přes 1900 ppm
Červená	Blikne 1x	Bezdrátové spojení s ventilátorem je přerušeno
Červená	Blikne 2x	Vzduchový filtr ventilátoru musí být vyměněn
Červená	Blikne 3x	Chybové hlášení ventilační jednotky
Červená	Blikne 4x	Závada bezdrátového senzoru

5.3 Kontrolky provozních režimů

Zelené kontrolky (pol. 3 v Obr. 1) indikují zvolený stupeň větrání, resp. program větrání.

Kontrolka	Stupně/programy větrání (tovární nastavení)	
	M-WRG-II	M-WRG
I	Stupeň větr. I: 10 / 20* m ³ /h	Stupeň větr. I: 15 / 20* m ³ /h
II	Stupeň větr. II: 30 / 40* m ³ /h	Stupeň větr. II: 30 / 40* m ³ /h
III	Stupeň větr. III: 50 / 60* m ³ /h	Stupeň větr. III: 60 m ³ /h
Auto	Regulace CO ₂ , resp. automatický provoz (pouze u přístrojů se senzorem vlhkosti)	
☰	Intenzivní větrání 100 m ³ /h na 15 min	

* změněné obsazení tlačítek s opcemi M-WRG-II O/LFS, M-WRG-II O/MVS resp. M-WRG O/LFS, M-WRG O/MVS

5.4 Vytvoření opětovného spojení s větracím přístrojem

- ▶ Zapněte ventilační jednotku. Tato se po dobu 2 minut nachází v párovacím režimu.
- ▶ Stiskněte vícekrát ovládací tlačítko (pol. 1 v Obr. 1), až se rozsvítí zelená kontrolka **Auto**.
- ▶ Ovládací tlačítko držte tak dlouho, až stavová kontrolka (pol. 2 v Obr. 1) bliká bílou barvou.
- ▶ Ovládací tlačítko uvolněte. Bezdrátový senzor přejde do párovacího režimu a stavová kontrolka bliká zeleně-červeně.
- ▶ Stiskněte znovu ovládací tlačítko. Větrací přístroj potvrdí vytvoření spojení akustickým signálem a stavová kontrolka bliká zeleně.

6 Čištění

Otřete vnější plochy čas od času měkkým, vlhkým hadříkem. Použijte tomuto účelu slabý saponátový roztok. Nikdy k čištění nepoužívejte čisticí prostředky s obsahem kyseliny ani leptavé nebo abrazivní prostředky.

