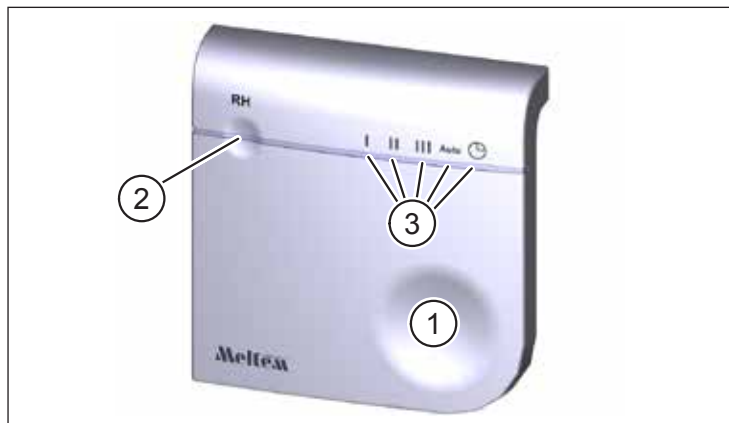


Externí bezdrátový senzor vlhkosti M-WRG-II FSF



Obr. 1: Externí bezdrátový senzor vlhkosti

Pol. v Obr. 1	Popis
1	Ovládací tlačítko (citlivé na dotek)
2	Stavová kontrolka LED
3	Kontrolka provozního režimu (5x)

1 Úvod

1.1 Upozornění k návodu



Tento návod obsahuje základní pokyny, které je nutno dodržovat při instalaci a obsluze bezdrátového senzoru vlhkosti.

- Přečtěte si celý návod. Zabráníte tím vzniku rizik a chyb.
- Návod je součástí produktu. Uschovejte jej pro pozdější použití.

UPOZORNĚNÍ

- Dodržujte pro provoz ventilačního přístroje také k němu přiložený provozní návod.

1.2 Popis

Bezdrátový senzor vlhkosti slouží k bezdrátové obsluze větracích jednotek sérií M-WRG-II a M-WRG od roku výroby 2020 (kromě typů přístrojů s přípojkou BUS). Současně může být hodnota vlhkosti určena na Vámi zvoleném místě montáže, které se musí nacházet v dosahu bezdrátového spojení. Větrací programy „regulace podle vlhkosti“, resp. „automatický provoz“, používají přenášené měřené hodnoty k automatickému nastavování větracího výkonu přístroje podle potřeby. Ke každému větracímu přístroji může být připojen jeden bezdrátový senzor vlhkosti. Pokud je větrací přístroj vybaven interním senzorem vlhkosti, bude tento automaticky deaktivován. Větrací přístroje bez interního senzoru vlhkosti mohou být pomocí bezdrátového senzoru vlhkosti rozšířeny o funkcionalitu regulace podle vlhkosti. Pomocí obslužného tlačítka (pol. 1 v Obr. 1) může být aktivováno pět různých větracích stupňů/programů. Aktuální volba je indikována jednou z pěti zelených kontrolků (pol. 3 v Obr. 1). Vícebarevná stavová kontrolka (pol. 2 v Obr. 1) signalizuje provozní stavy bezdrátového senzoru a větracího přístroje. Pokud rel. vlhkost vzduchu v místnosti překročí ve větracích programech „regulace podle vlhkosti“, resp. „automatický provoz“, hodnotu 60 %, dojde postupně k navýšení výkonu větrání až na maximálně 60 m³/hod., dokud vlhkost vzduchu znovu neklesne pod 60 %. Bezdrátový senzor je montován na stěně pomocí dodaných hmoždinek a šroubů (viz část 4.1).

Pomocí volitelného bezdrátového ovládacího M-WRG-FBH, č. art. 5478-10, mohou být nastavovány parametry funkce bezdrátového senzoru. Bližší údaje jsou uvedeny v návodu k používání dálkového ovládacího M-WRG-FBH. Bezdrátový senzor vlhkosti může být využíván paralelně k bezdrátovému ovládacímu M-WRG-FBH, ke čtyřnásobnému bezdrátovému spínači M-WRG-FT k bezdrátovému senzoru CO₂ M-WRG-II FSC a může být používán i ve spojení s montážní variantou U² a všemi krytými sériemi M-WRG-II a M-WRG.



1.3 Cílová skupina

Tento návod je určen pro uživatele bezdrátového senzoru vlhkosti. Žádné speciální předběžné znalosti nejsou nutné.

1.4 EU-Prohlášení o konformitě

Dále popsany typ bezdrátového senzoru vlhkosti:

Typ: M-WRG-II FSF

Č. art.: 733010

výrobce

Meltem Wärmerückgewinnung GmbH & Co. KG

Am Hartholz 4

D-82239 Alling

odpovídá předpisům a normám prohlášení o konformitě EU.

1.5 Technická data

Vlastnosti produktu	
Rozměry (š x v x h)	100 mm x 100 mm x 25 mm
Hmotnost	cca 125 g
Barva	bílá, podobná RAL 9010
Materiál plastových dílů	ABS
Podmínky prostředí	
Teplota okolí při provozu	0 °C až 40 °C
Teplota okolí při skladování a expedici	-20 °C až 40 °C
Relativní vlhkost vzduchu	0 % až 90 %, nekondenzující
Krytí (IEC 60529)	IP30
Baterie	
Velikost	AA, Mignon
Životnost	cca 2 roky
Bezdrátové spojení	
Komunikační frekvence	868,3 MHz
Výstupní výkon	min. 0 dBm
Registrace měřených hodnot	
Rozsah měření	0 % až 100 % rel. vlhkosti
Přesnost měření při 11 % až 89 % rel. vlhkosti	3 % rel. vlhkosti
Rozlišení měřených hodnot	1 % rel. vlhkosti
Konstantní hodnota měření přes 5 let	1,5 % rel. vlhkosti

1.6 Ekologická likvidace

- ✂ Komponenty bezdrátového senzoru vlhkosti nesmějí být likvidovány s běžným zbytkovým odpadem.
- Likvidujte v Německu kovové a plastové komponenty u lokálního sběrného dvora. Dodržujte lokální předpisy v jiných zemích EU.
- Likvidujte v Německu elektrické komponenty podle zákona o elektrických a elektronických přístrojích (ElektroG). Dodržujte v jiných zemích EU národní harmonizované směrnice pro odpady z elektrických a elektronických přístrojů 2012/19/EU (WEEE).
- Likvidujte v Německu baterie a akumulátory podle zákona o bateriích (BattG). Dodržujte v jiných zemích EU Národní harmonizované předpisy podle směrnice o starých bateriích 2006/66/EU.
- Dodržujte navíc předpisy a zákony Vašeho státu k likvidaci odpadu.

1.7 Vysvětlení symbolů

- Tento znak poukazuje na určité jednání.
- Tento znak označuje bod výčtu.

2 Bezpečnost

Bezdrátový senzor vlhkosti je určen výlučně pro použití v suchých vnitřních prostorách a musí být chráněn před vlhkostí a mokrymi prostory pro zabránění vzniku zkratu.

2.1 Upozornění k provozu

Tento přístroj může být používán dětmi od věku 8 let a staršími i osobami se sníženými fyzickými, sensorickými a mentálními schopnostmi nebo nedostatkem zkušeností a informací, pokud jsou pod dozorem nebo byli poučeni o bezpečném používání přístroje a z toho vyplývajících rizic. Nenechte si děti hrát s přístrojem. Děti bez dozoru nesmějí provádět čištění a uživatelskou údržbu.

2.2 Používání v souladu s určením

Bezdrátový senzor vlhkosti smí být používán pouze k ovládání větracích přístrojů sérií M-WRG-II a M-WRG. Jakékoli jiné nebo tento účel překračující používání je pokládáno za použití, neodpovídající určení. K používání podle určení patří i dodržování všech pokynů v montážním návodu.

Při používání v rozporu s určením nepřebírá společnost Meltem Wärmerückgewinnung GmbH & Co. KG žádnou záruku za případně vzniklé škody a za bezvadnou a funkční činnost jednotlivých komponent.

3 Rozsah dodávky

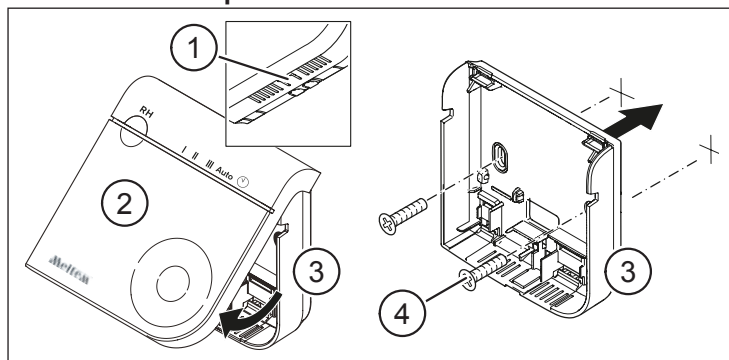
- Bezdrátový senzor vlhkosti M-WRG-II FSF
- 2x baterie 1,5 V, velikost AA, Mignon
- 2x šrouby s hmoždinkami

4 Instalace a uvádění do provozu

UPOZORNĚNÍ

Bezdrátový senzor vlhkosti nikdy neinstalujte do kovového pouzdra. V opačném případě nemůže fungovat bezdrátová komunikace mezi bezdrátovým senzorem a větrací jednotkou.

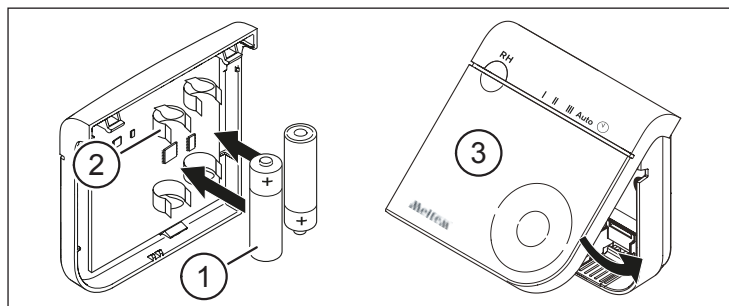
4.1 Montáž korpusu na stěnu



Obr. 2: Montáž korpusu na stěnu

- ▶ Stiskněte výčnělek (pol. 1 v Obr. 2) na dolní straně korpusu (pol. 3 v Obr. 2) a stáhněte víko (pol. 2 v Obr. 2) z korpusu.
- ▶ Připevněte korpus pomocí dodaných šroubů a hmoždinek (pol. 4 v Obr. 2) na požadovaném místě.

4.2 Vložení baterií a nasazení víka



Obr. 3: Vložení baterií a nasazení víka

- ▶ Vložte baterie (pol. 1 v Obr. 3) do úchyťů (pol. 2 v Obr. 3) na zadní straně víka. Po vložení baterií se všechny kontrolky na dobu 3 sekund rozsvítí. Bezdrátový senzor se následně automaticky přepne do režimu vytváření spojení a stavová kontrolka bliká zeleně-červeně.

UPOZORNĚNÍ

Při vkládání baterií dbejte na správnou polaritu. Nálepka vedle úchyťů baterií ukazuje jejich správnou polohu.

- ▶ Nasadte víko výčnělky do úchyťů na korpusu.
- ▶ Sklopte víko dolů, až slyšitelně zaklapne (viz Obr. 3).

4.3 První vytvoření spojení s větracím přístrojem

- ▶ Zapněte ventilační jednotku. Tato se po dobu 2 minut nachází v párovacím režimu.

UPOZORNĚNÍ

Ve stavu po expedici se bezdrátový senzor automaticky nachází v režimu párování (stavová kontrolka bliká zeleně-červeně).

- ▶ Stiskněte ovládací tlačítko (pol. 1 v Obr. 1). Větrací přístroj potvrdí vytvoření spojení akustickým signálem a stavová kontrolka bliká zeleně.

5 Obsluha

5.1 Zjištění stavu/volba větracího stupně/programu

- ▶ Stiskněte ovládací tlačítko (pol. 1 v Obr. 1), pro zjištění aktuálního stavu. Stav je signalizován stavovou kontrolkou (pol. 2 v Obr. 1) a kontrolkou provozního režimu (pol. 3 v Obr. 1).
- ▶ Stiskněte znovu ovládací tlačítko při rozsvícených kontrolkách stavu a režimu pro přepínání různých větracích stupňů/programů. Vaše aktuální volba bude signalizována kontrolkou režimu pod symboly **I, II, III, Auto** nebo ☰.

5.2 Stavová kontrolka LED

Stavová kontrolka (pol. 2 v Obr. 1) může po stisknutí ovládacího tlačítka (pol. 1 v Obr. 1) vydat následující hlášení:

LED- Barva	LED bliká	Popis
Zelená	1x	Ventilátor přijal příkaz a provedl jej
Červená	1x	Bezdrátové spojení s ventilátorem je přerušeno
Červená	2x	Vzduchový filtr ventilátoru musí být vyměněn
Červená	3x	Chybové hlášení ventilační jednotky
Červená	4x	Závada bezdrátového senzoru
Červená	5x	Nutná výměna baterií

5.3 Kontrolky provozních režimů

Zelené kontrolky (pol. 3 v Obr. 1) indikují zvolený stupeň větrání, resp. program větrání.

Režim LED	Větrací stupně / programy (tovární nastavení)	
	M-WRG-II	M-WRG
I	Stupeň větr. I: 10 / 20* m ³ /h	Stupeň větr. I: 15 / 20* m ³ /h
II	Stupeň větr. II: 30 / 40* m ³ /h	Stupeň větr. II: 30 / 40* m ³ /h
III	Stupeň větr. III: 50 / 60* m ³ /h	Stupeň větr. III: 60 m ³ /h
Auto	Regulace vlhkosti, resp. automatický provoz (jen u přístrojů se senzorem CO ₂)	
☰	Intenzivní větrání 100 m ³ /h na 15 min	

* změněné obsazení tlačítek s opcemi M-WRG-II O/LFS, M-WRG-II O/MVS resp. M-WRG O/LFS, M-WRG O/MVS

5.4 Vytvoření opětovného spojení s větracím přístrojem

- ▶ Zapněte ventilační jednotku. Tato se po dobu 2 minut nachází v párovacím režimu.
- ▶ Stiskněte vícekrát ovládací tlačítko (pol. 1 v Obr. 1), až se rozsvítí zelená kontrolka **Auto**.
- ▶ Ovládací tlačítko držte tak dlouho, až stavová kontrolka (pol. 2 v Obr. 1) bliká bílou barvou.
- ▶ Ovládací tlačítko uvolněte. Bezdrátový senzor přejde do párovacího režimu a stavová kontrolka bliká zeleně-červeně.
- ▶ Stiskněte znovu ovládací tlačítko. Větrací přístroj potvrdí vytvoření spojení akustickým signálem a stavová kontrolka bliká zeleně.

6 Výměna baterií

- ▶ Vizualní znázornění výměny baterií je uvedeno v části 4.

7 Čištění

Otřete vnější plochy čas od času měkkým, vlhkým hadříkem. Použijte tomuto účelu slabý saponátový roztok. Nikdy k čištění nepoužívejte čisticí prostředky s obsahem kyseliny ani leptavé nebo abrazivní prostředky.