

# ORION



**Montáž a návod k použití**



**aerauliqa<sup>®</sup>**

Před použitím produktu si pečlivě přečtěte tento návod a uschovejte jej na bezpečném místě pro budoucí použití. Tento výrobek je vyroben podle norem pro elektrická zařízení a musí být instalován technicky kvalifikovaným personálem. Výrobce nepřebírá žádnou odpovědnost za škody na osobách nebo majetku vzniklé nedodržením ustanovení v něm obsažených.

## BEZPEČNOSTNÍ OPATŘENÍ PRO INSTALACI, POUŽÍVÁNÍ A ÚDRŽBU

- Zařízení by nemělo být používáno k jiným účelům, než které jsou uvedeny v tomto návodu.
- Po vyjmutí výrobku z obalu zkontrolujte jeho stav. V případě pochybností kontaktujte kvalifikovaného technika. Nenechávejte obal v dosahu malých dětí nebo osob se zdravotním postižením.
- Nedotýkejte se zařízení mokřima nebo vlhkými rukama/nohama.
- Toto zařízení mohou používat děti od 8 let a osoby s omezenými fyzickými, smyslovými nebo duševními schopnostmi nebo nedostatkem zkušeností a znalostí, pokud jsou pod dohledem nebo byly bezpečným způsobem poučeny o používání souvisejících nebezpečí. Děti si se zařízením nesmí hrát. Čištění a uživatelskou údržbu nesmí provádět děti.
- Nepoužívejte výrobek v blízkosti hořlavých výparů, jako je alkohol, insekticidy, benzín atd.
- Pokud si všimnete jakékoli poruchy, odpojte zařízení od sítě a okamžitě kontaktujte kvalifikovaného technika. K opravám používejte pouze originální náhradní díly.
- Elektrický systém, ke kterému je zařízení připojeno, musí odpovídat předpisům.
- Před připojením produktu k napájecímu zdroji nebo zásuvce se ujistěte, že:
  - Výkonový štítek (napětí a frekvence) odpovídá síťovému napájení.
  - Napájecí zdroj/zásuvka je dostatečná pro maximální výkon zařízení. Pokud ne, kontaktujte kvalifikovaného technika.
- Zařízení se nesmí používat jako aktivátor ohřívачů vody, sporáků atd. Rovněž se nesmí vypouštět do horkovzdušných/výfukových potrubí pocházejících ze spalovací jednotky. Musí odvádět vzduch ven přes svůj vlastní speciální kanál.
- Provozní teplota: -20°C až +50°C.
- Zařízení je určeno k pohybu pouze čistého vzduchu, tzn. H. Bez mastnoty, sazí, chemických nebo korozivních činidel nebo hořlavých nebo výbušných směsí.
- Nevystavujte zařízení povětrnostním vlivům (déšť, slunce, sníh atd.).
- Neponořujte zařízení ani jeho části do vody nebo jiných kapalin.
- Při zjištění závady nebo čištění vypněte hlavní vypínač.
- Při instalaci by měl být do pevné kabeláže začleněn omnipolární spínač v souladu s předpisy pro elektroinstalaci, aby byla umožněna úplná izolace za podmínek kategorie přepětí III (mezera mezi kontakty 3 mm nebo větší).
- Pokud je napájecí kabel poškozen, musí jej vyměnit výrobce, jeho servisní zástupce nebo podobně kvalifikovaná osoba, aby se předešlo nebezpečí.
- Nezakrývejte ventilátor ani výfukovou mřížku, aby bylo zajištěno optimální proudění vzduchu.
- Zajistěte odpovídající návrat/recirkulaci vzduchu do/z místnosti v souladu s platnými předpisy, aby byl zajištěn správný provoz zařízení.
- Pokud je v prostředí, ve kterém je výrobek instalován, také zařízení na provoz paliva (ohřívач vody, metanová kamna atd., nikoli „uzavřená místnost“), musí být zajištěno dostatečné větrání, aby bylo zajištěno dobré spalování a správný provoz zařízení.
- Instalace musí být provedena tak, aby oběžné kolo nebylo přístupné z výstupní strany při kontaktu zkušebního prstu v souladu s platnými předpisy pro prevenci úrazů (sonda podle předpisů EN61032).

## ÚVOD

ORION je decentralizovaná jednopokojová větrací jednotka s rekuperací tepla, známá také jako jednotka „Push & Pull“, která zajišťuje optimální vnitřní klima bez energetických ztrát. Doporučuje se provozovat jednotky v páru: když je jedna jednotka v režimu odváděného vzduchu, druhá je v režimu přiváděného vzduchu. Páry zařízení mohou být instalovány ve stejné místnosti nebo v různých místnostech (např. obývací pokoj a ložnice). Zařízení je vhodné pro instalaci na venkovní stěnu.

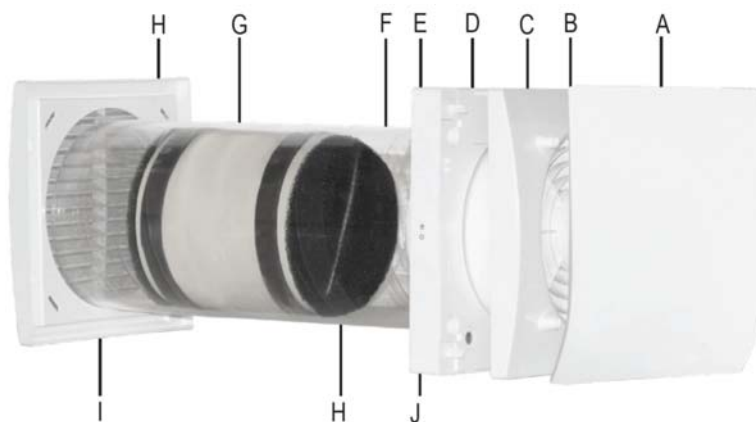
**Zařízení by mělo fungovat nepřetržitě a mělo by být zastaveno pouze pro účely údržby nebo servisu.**

**Když výměna tepla není užitečná (např. v ročních obdobích, kdy jsou vnitřní a venkovní teploty podobné) nebo pokud není výměna tepla doporučena (např. s volbou „volné letní chlazení“), doporučuje se použít jednotku „ Použití ventil only“ nebo režim pouze ventilace. Ale nevypínejte to.**

## TECHNICKÉ SPECIFIKACE

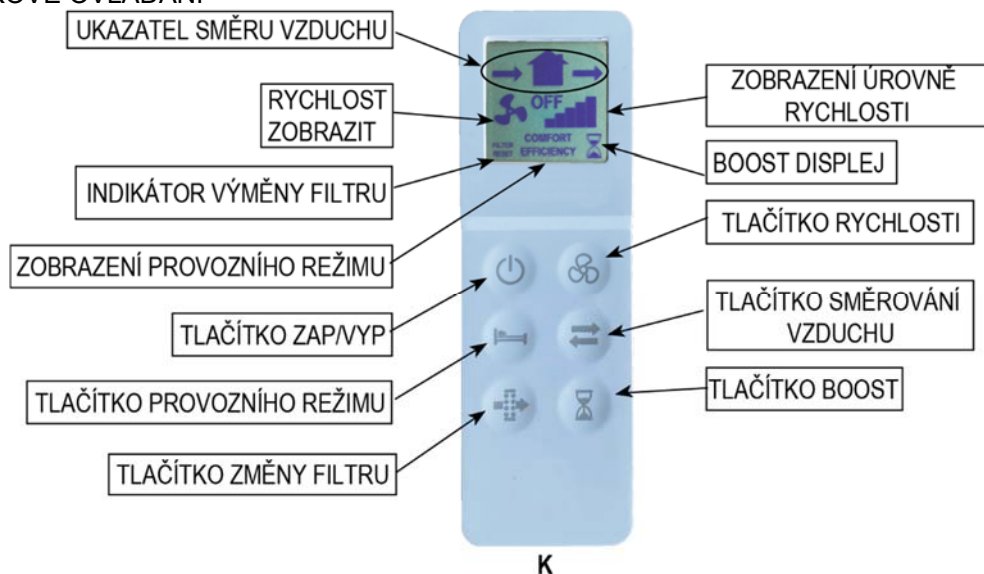
- Designový přední kryt (A) lze sejmout pro čištění bez použití nářadí.
- Vnitřní ventilační jednotka (B) a nástěnná základna (D) z vysoce kvalitního ABS odolného proti nárazu a UV záření, barva RAL 9010.
- Integrovaná vícebarevná LED (C) pro vizuální zpětnou vazbu o stavu zařízení.
- Inteligentní regulace vlhkosti.
- Integrované teplotní čidlo pro automatické řízení času inverze (komfortní režim).
- Automatická protimrazová ochrana proti tvorbě námrazy na tepelném výměníku.

- Nástěnný stojan (D) je vybaven magnetickým spojovacím/rozpojovacím systémem, který umožňuje vyjmutí vzduchotechnické jednotky ze základny během údržby.
  - Rezervační tlačítko (J) na straně vzduchotechnické jednotky.
  - Oběžné kolo s unikátní konstrukcí, která nabízí vylepšené aerodynamické vlastnosti, nízkou hlučnost a zvýšenou účinnost.
  - Vysoce účinný, reverzibilní EC motor s integrovanou tepelnou ochranou, namontovaný na vysoce kvalitních kuličkových ložiskách, která jsou chráněna po celou dobu životnosti.
- Navrženo pro nepřetržitý reverzibilní chod.
- Teleskopická trubice (F) přizpůsobitelná tloušťce stěny.
  - Protimaltový uzávěr pro použití jako šablona při montáži na stěnu
  - Regenerační výměníky tepla s keramickým jádrem (G) s vysokou tepelnou účinností, vybavené omyvatelnými protiprachovými filtry (H).
  - Venkovní mřížka (I) z vysoce kvalitního ABS odolného proti nárazu a UV záření, barva RAL 9010, s ochranou proti hmyzu a ochranou proti kapající vodě.
  - Standardně je dodáván infračervený dálkový ovladač s dotykovou technologií, LCD displej a nástěnný držák. Vyrobeno z ABS, RAL 9010.
  - Zařízení má dvojitou izolaci: není nutné žádné uzemnění.
  - Není potřeba systém odvodu kondenzátu
  - Třída ochrany IPX4.
  - Napájení 220-240V ~ 50Hz.



## FUNKCE

### DÁLKOVÉ OVLÁDÁNÍ

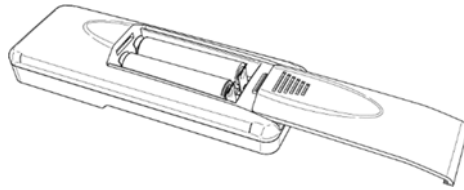


Zařízení je standardně dodáváno s infračerveným dálkovým ovladačem (K) a držákem (L) pro montáž na stěnu. Magnet drží ovladač připevněný k základně.

Ovladač je vybaven LCD displejem pro vizualizaci nastavení, které má být odesláno do zařízení. Při každém stisknutí dotykového tlačítka se nastavení zobrazené na LCD displeji přenesou do zařízení. IR přijímač je umístěn na levé straně vzduchotechnické jednotky (E). Pokud je třeba přenést nastavení, doporučujeme spustit ovladač k přijímači.

Jedním dálkovým ovladačem lze ovládat více jednotek.

K aktivaci dálkového ovladače je třeba vložit dvě baterie AAA (nejsou součástí dodávky).

**VĚTRACÍ JEDNOTKA**

Po zapnutí zařízení vydá dlouhý akustický signál. Pomocí IR ovladače lze aktivovat/deaktivovat následující funkce. Když je do zařízení odeslán příkaz, je to signalizováno krátkým pípnutím: LED na jednotce ventilátoru vydá zelený signál.

Funkce	Popis	Dálkové ovládání	Symbol	LED	Akustický signál
<b>Směr ventilace</b>					
Střídavý provoz	Zařízení běží v režimu odpadního/přiváděného vzduchu na nastavené úrovni: Doba inverze je automaticky určena integrovaným teplotním čidlem (komfortní režim).			Zelená	Krátký
Vypustit vzduch	Zařízení běží pouze v režimu odpadního vzduchu s nastavenou hladinou			Zelená	Krátký
Přiváděný vzduch	Zařízení běží pouze v režimu přívodu vzduchu s nastavenou hladinou			Zelená	Krátký
<b>Režim (aktivní pouze pokud je zvolen střídavý provoz)</b>					
Pohodlí	Optimalizováno pro objem a tepelný komfort. Střídavý provoz se automaticky mění od 4-120 sekund v závislosti na teplotě v místnosti. První časový cyklus je 70 sekund a poté se automaticky mění podle zjištěných podmínek.			Zelená	Krátký
Účinný	Optimalizováno pro rekuperaci tepla. Střídavý provoz je pevně nastaven na 70 sekund.			Zelená	Krátký
<b>Plynulá rychlost</b>					
	Krok 1: 20m <sup>3</sup> /h			Zelená	Krátký
	Krok 2: 30m <sup>3</sup> /h			Zelená	Krátký
	Krok 3: 40m <sup>3</sup> /h			Zelená	Krátký
	Krok 4: 50m <sup>3</sup> /h			Zelená	Krátký
	Krok 5: 60m <sup>3</sup> /h			Zelená	Krátký
<b>Zapnuto/vypnuto</b>					
	Zařízení lze zapnout a vypnout		OFF	Červené	Dlouho
			LCD ON	Zelená	Krátký
<b>Boost</b>					
	Zařízení běží na úrovni 5 (maximálně) po dobu 15 minut ve výfukovém režimu. Režim Boost nelze aktivovat, když je zařízení vypnuté.			Stálá modrá	Krátký
<b>Volné chlazení</b>					
	Zařízení běží pouze v režimu odváděného vzduchu nebo přiváděného vzduchu a zabraňuje tak zpětnému získávání tepla.			Zelená	Krátký
<b>Reset filtru</b>					
	Každé 3 měsíce se rozsvítí žlutá LED dioda (stále), aby vám připomněla, že je třeba provést údržbu filtru. Stisknutím tlačítka na 5 sekund jej resetujete.		FILTER RESET	Žlutá	Krátký
<b>Inteligentní feuchte Kontrolle</b>					
	Pokud čidlo vlhkosti zaznamená rychlý nárůst vlhkosti v místnosti, zařízení změní úroveň na nejbližší vyšší úroveň. Po 10 minutách se zařízení vrátí na nastavenou rychlost. Inteligentní regulace vlhkosti je aktivní, když jsou ventilační jednotky nastaveny na střídavý provoz a úroveň je pod maximální úroveň (5). Chcete-li tuto funkci deaktivovat, stiskněte  na 5 sekund a v horní části displeje se zobrazí ● ikona.			Blikající modře	
<b>Nemrzoucí směs</b>					
	Tato funkce chrání před tvorbou námrazy ve výměníku tepla, když je venkovní vzduch příliš studený. Když je funkce aktivní, zařízení běží v režimu odpadního vzduchu na úrovni 1 po dobu 30 minut.			Stálá červená	
<b>Akustický signál</b>					
	Kdykoli je nastavení přeneseno z řídicí jednotky, zazní krátký akustický signál. Toto lze deaktivovat přidržením  po dobu 7 sekund. Zelené blikání LED signalizuje, že signální tón byl vypnut. Chcete-li jej znovu aktivovat, opakujte proces po dobu 7 sekund.			Zelená	Krátký

## TLAČÍTKO ZÁLOHOVAT

V případě ztráty dálkového ovladače nebo vybitých baterií lze polohu ON a OFF zvolit pomocí integrovaného dotykového tlačítka (J): stiskněte tlačítko na 3 sekundy.

	Barva LED	AKUSTICKÝ SIGNÁL
ON	zelená	krátký
OFF	červené	dlouho

## SYNCHRONIZACE JEDNOTEK

Kabelem (2kolíkový kroucený pár, max. délka 30m) je možné synchronizovat až 10 jednotek současně pro synchronizaci režimu a času inverze. Při prvním zapnutí jednotky se automaticky určí směr otáčení každé jednotky (ve směru nebo proti směru hodinových ručiček). Ostatní funkce, jako je rychlost, inteligentní regulace vlhkosti a zesílení, jsou stále ovládané nezávisle na každé jednotlivé jednotce. Schéma zapojení podle obrázku 16B.

## OVLÁDÁNÍ PŘES CENTRÁLNÍ OVLÁDACÍ PANEL CTRL-HO (příslušenství na vyžádání)

Prostřednictvím ovládacího panelu CTRL-HO lze současně ovládat až 8 zařízení Orion. Propojení mezi zařízeními se provádí dvou- nebo třípólovými kroucenými páry, minimální průřez 24AWG (0,2 mm<sup>2</sup>), maximální délka 30 m Schéma zapojení dle obr. 16C.

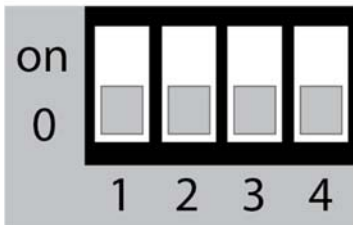
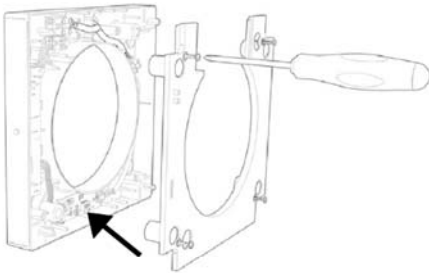
Doporučuje se oddělit napájecí a ovládací kabely.

Informace o funkcích CTRL-HO naleznete v příslušné příručce.

Individuální ovládání každého zařízení pomocí infračerveného dálkového ovládání zůstává možné.

## **Chcete-li provést následující operace, musí být zařízení odpojena od hlavního napájení.**

Během konfigurace systému musí být nastavena vyhrazená adresa Modbus pro každou jednotku, počínaje číslem 1, pomocí přepínačů DIP 1-2-3 na vnitřní elektronické desce držáku.



ADRESA	DIP SWITCH			výchozí
	1	2	3	
1	0	0	0	
2	0	0	on	
3	0	on	0	
4	0	on	on	
5	on	0	0	
6	on	0	on	
7	on	on	0	
8	on	on	on	

Dále se doporučuje povolit zakončovací odpor na ovládacím panelu a na poslední jednotce připojené k lince Modbus. Informace o ovládacím panelu naleznete v instalační příručce dodané s ovládacím panelem nebo navštivte [www.aerauliga.com](http://www.aerauliga.com).

Nastavte DIP přepínač 4 pro zařízení.

4	DIP SWITCH	
	ZAKONČOVACÍ ODPOR	
0	Zakončovací odpor VYPNUTO	výchozí
on	Zakončovací odpor ZAPNUTO	

## ÚDRŽBA

Běžnou údržbu může provádět uživatel podle obrázků 49-65.

## ŘEŠENÍ PROBLÉMŮ

Chyba	Sledovat věc	Řešení
Na LCD displeji nejsou žádné symboly	Baterie vybitá	Výměna baterií
	Žádná baterie	Vložte baterie
	Nesprávně vložené baterie	Zkontrolujte polohu baterie
Na LCD displeji bliká ▲ ikona	Slabé baterie	Výměna baterií
Záznamy se nepřenášejí	Žádné spojení mezi dálkovým ovládním a zařízením	Přiblížte se k zařízení a namiřte dálkový ovladač na levou stranu zařízení
Zařízení neběží	Žádné napětí	Zkontrolujte připojení napájení
	Zařízení je nesprávně připojeno k nástěnnému stojanu	Zkontrolujte, zda bylo párování dokončeno
Zařízení běží na maximální úroveň	Funkce boost je aktivní, na displeji se ⌚ zobrazí	Počkejte 15 minut nebo funkci deaktivujte stisknutím tlačítka ⌚ na 5 sekund.
Úroveň se neustále mění	Inteligentní regulace vlhkosti je aktivní	Počkejte 10 minut nebo funkci deaktivujte stisknutím tlačítka ⌚ na 5 sekund.
Žlutá LED svítí trvale	Filtr je špinavý	Vyžaduje se servis/výměna filtru: Odložte servis filtru
Červená LED svítí trvale	Ochrana proti mrazu aktivní	Počkejte, dokud nemrznoucí funkce skončí (30 minut)
Modrá LED svítí trvale	BOOST aktivní	Počkejte, dokud funkce boost skončí (15 minut), nebo ji deaktivujte tlačítkem ⌚
Modrá LED bliká	Inteligentní regulace vlhkosti je aktivní	Počkejte, až fáze skončí (10 minut)
Fialová LED svítí	Zařízení není správně spárováno	Zkontrolujte správné spárování
Akustický signál deaktivován	-	Stiskněte ⏪ na 7 s, dokud nezačne blikat zelená LED.

## LIKVIDACE A RECYKLACE

Informace o likvidaci zařízení na konci jejich životnosti.

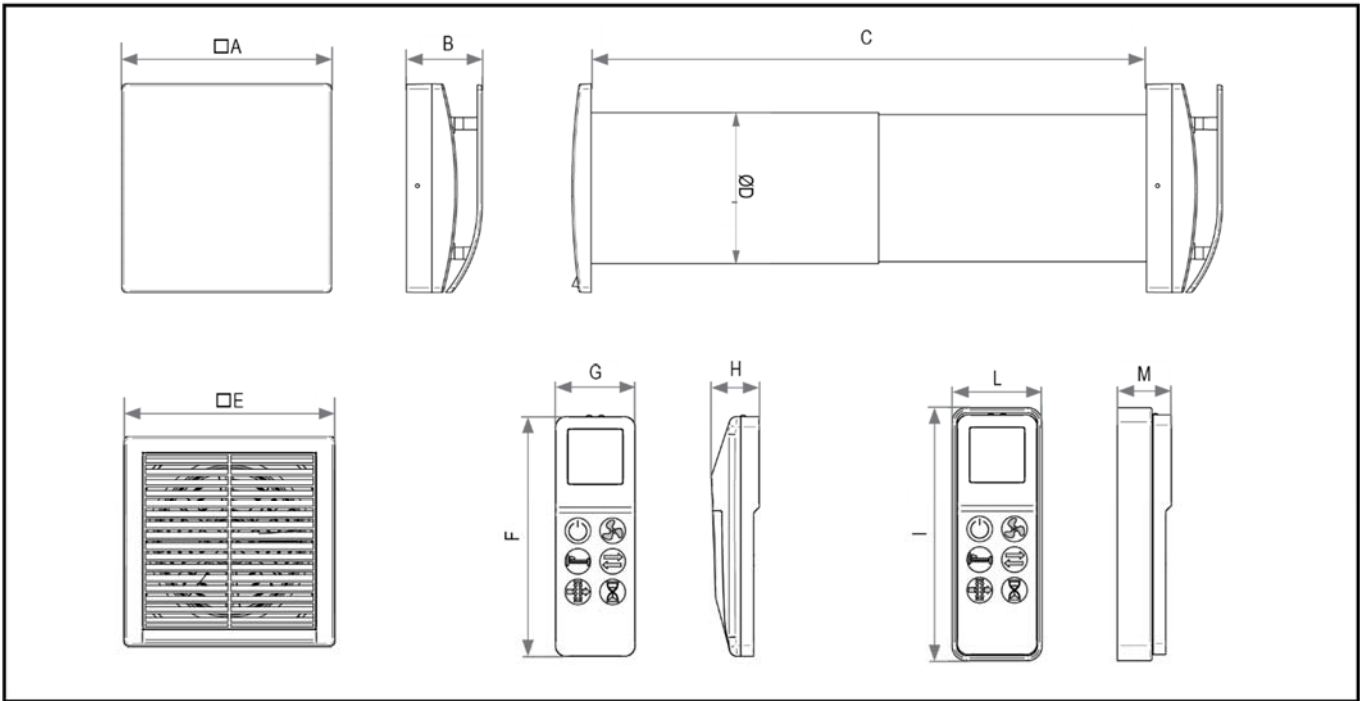
Tento produkt je v souladu se směrnicí EU 2002/96/EC.

Symbol přeškrtnutého kontejneru znamená, že tento produkt musí být na konci své životnosti shromažďován odděleně od ostatního odpadu. Uživatel proto musí příslušný výrobek zlikvidovat v příslušných střediscích elektronické a elektrotechnické likvidace nebo vrátit výrobek prodejci při nákupu nového ekvivalentního zařízení.

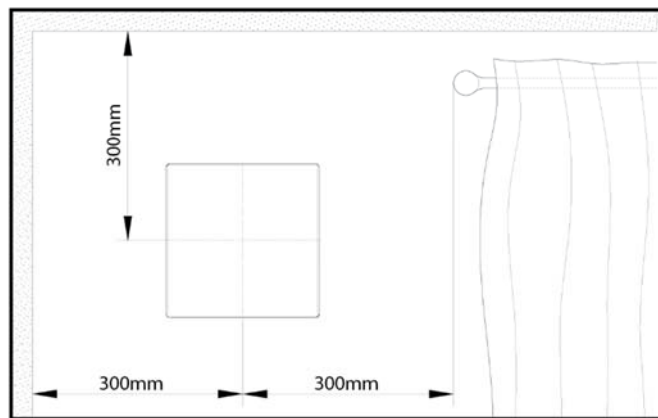
Oddělený sběr vyřazených zařízení za účelem recyklace, zpracování a likvidace způsobem šetrným k životnímu prostředí pomáhá předcházet negativním dopadům na životní prostředí a lidské zdraví a podporuje recyklaci materiálů, ze kterých je zařízení vyrobeno. Nesprávná likvidace produktu uživatelem může mít za následek správné sankce stanovené zákonem.



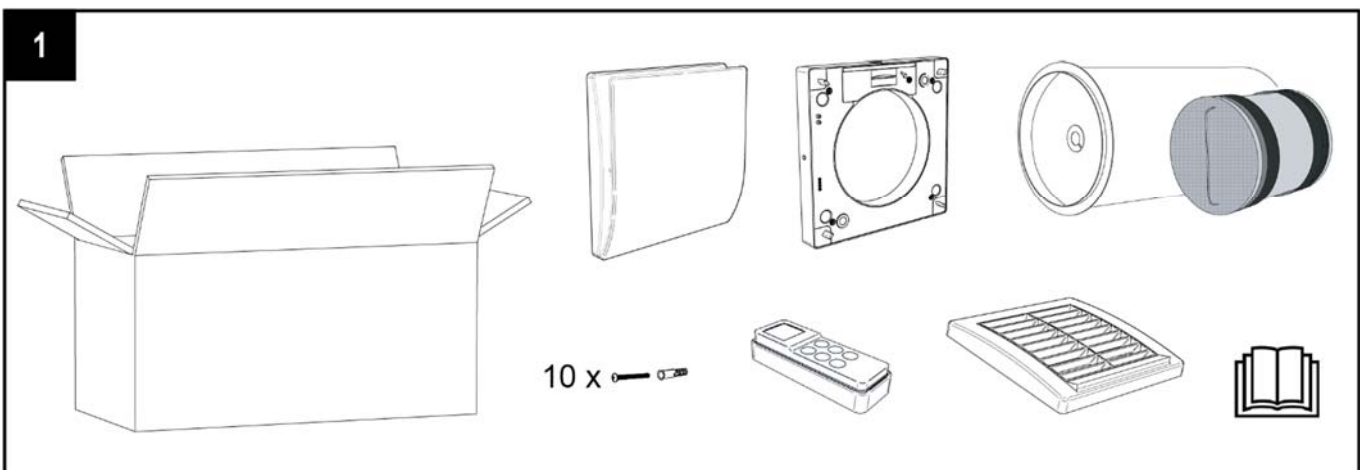
## ROZMĚRY



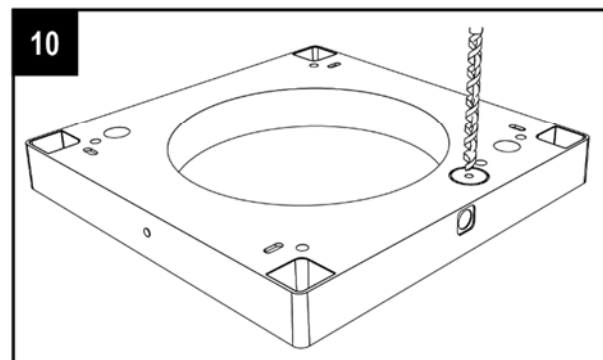
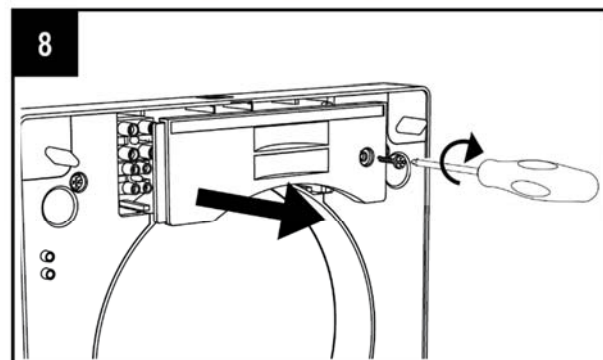
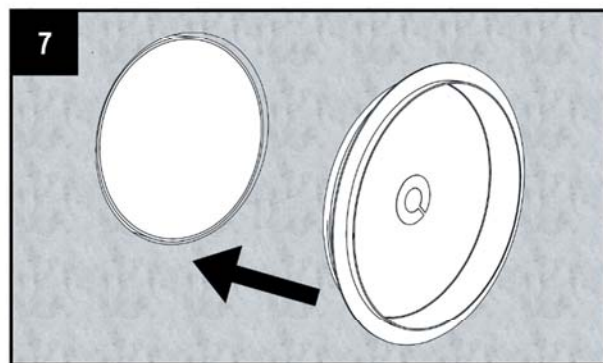
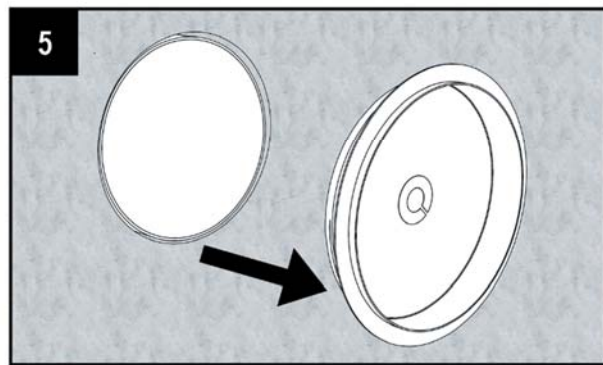
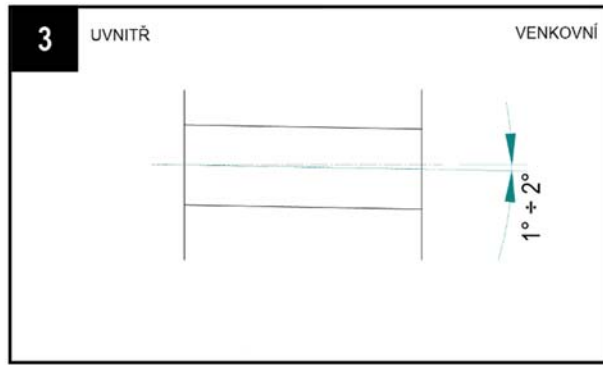
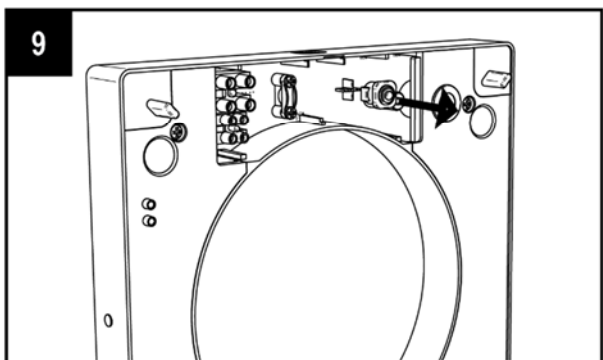
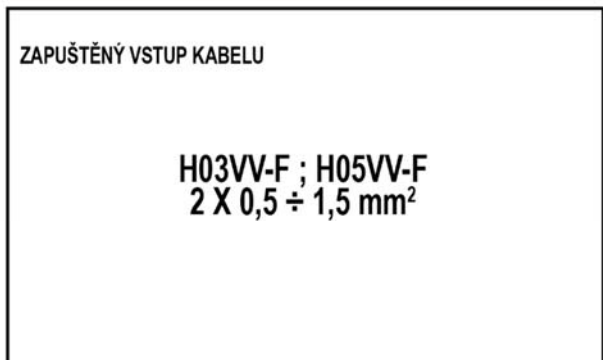
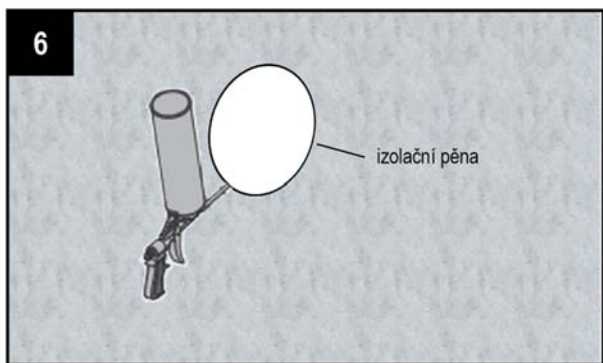
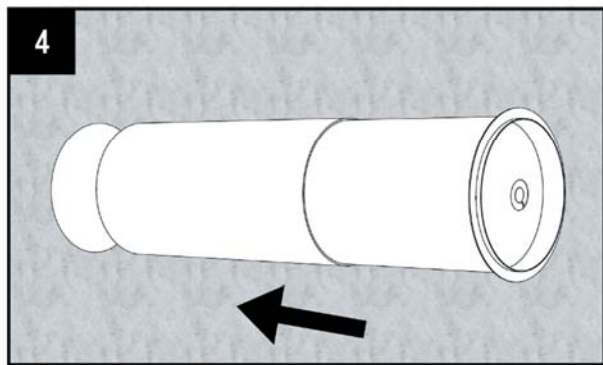
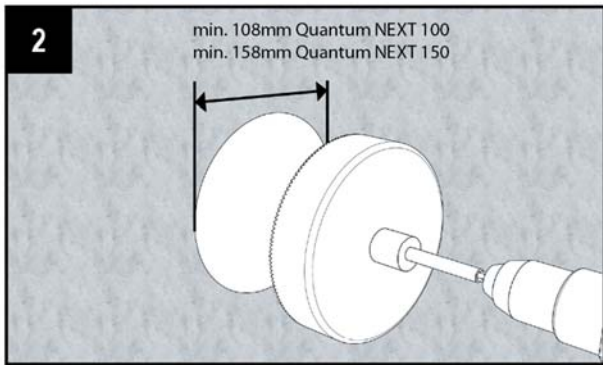
	□A	B	C	ØD	□E	F	G	H	I	L	M
<b>ORION 100</b>	218	79	300÷570	110	164	117,5	39	23	124	44	26,5
<b>ORION 150</b>	218	79	300÷570	159	218	117,5	39	23	124	44	26,5

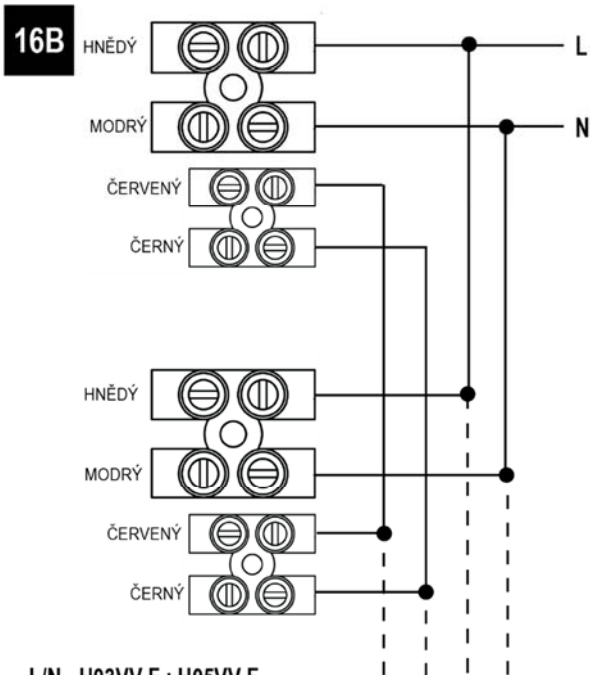
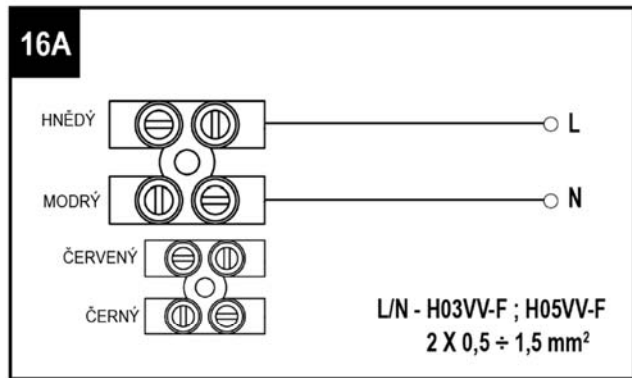
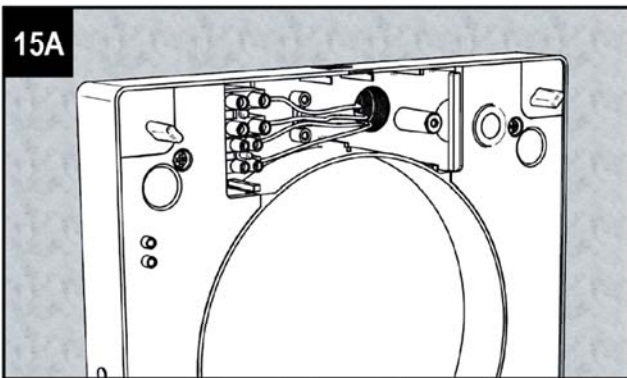
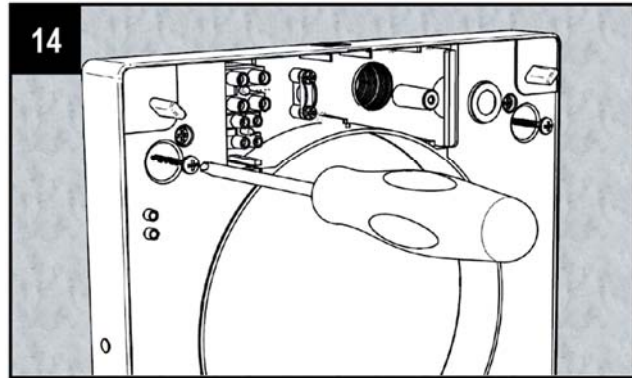
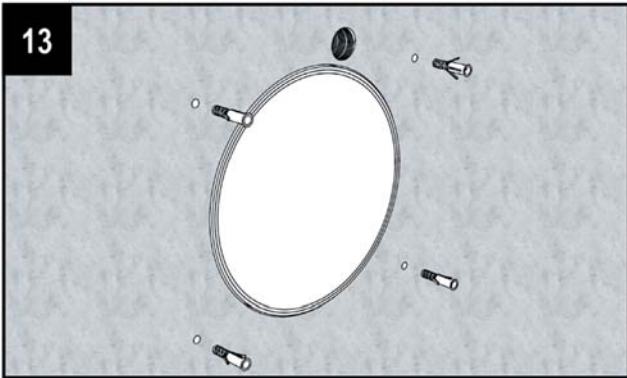
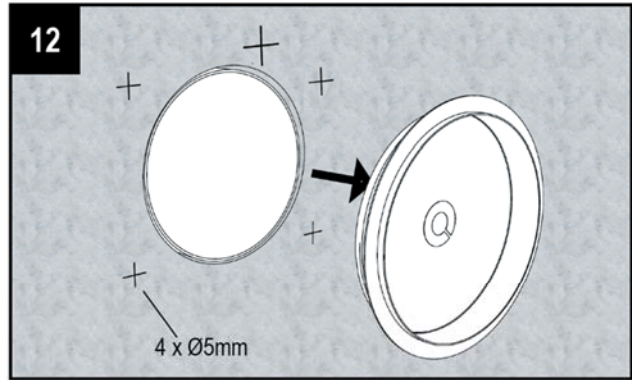
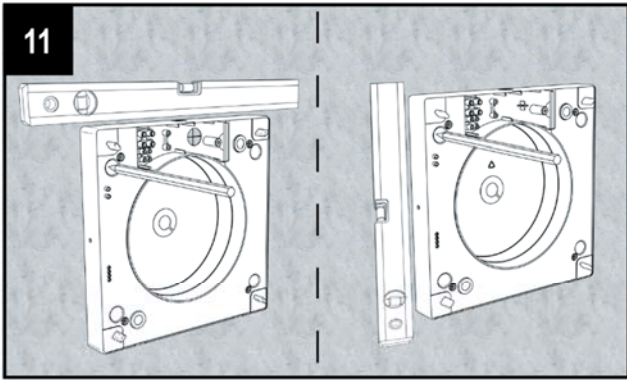


## INSTALACE







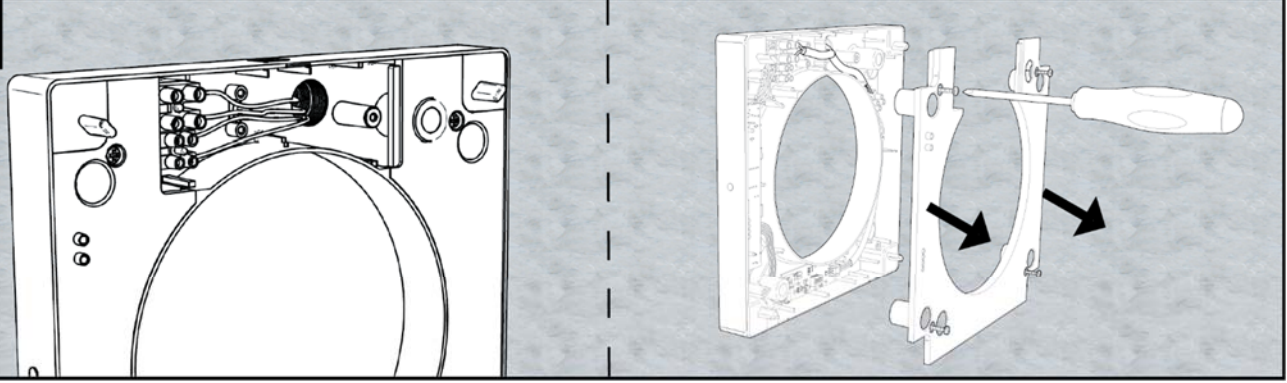


L/N - H03VV-F ; H05VV-F

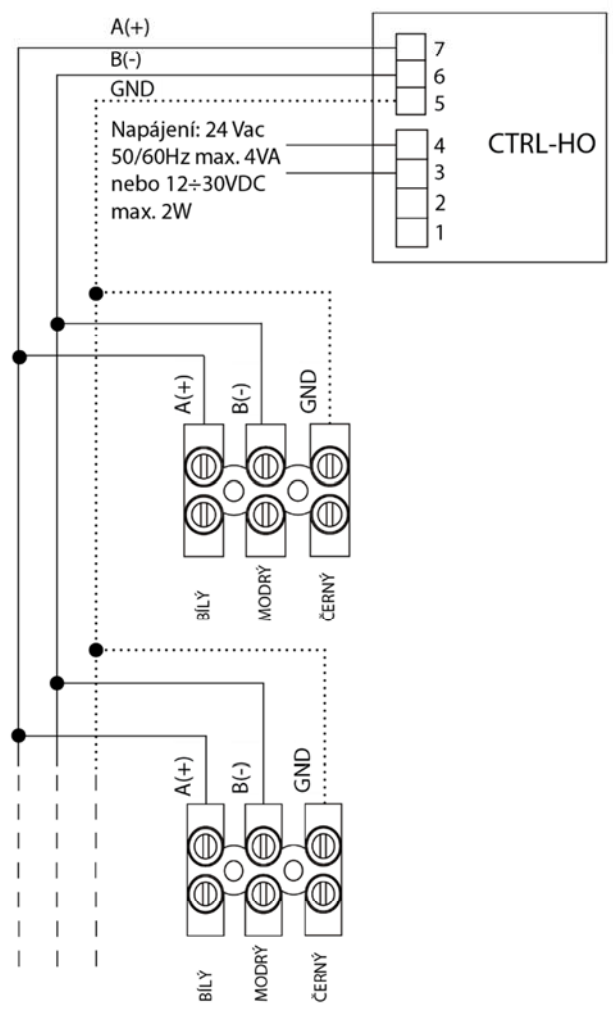
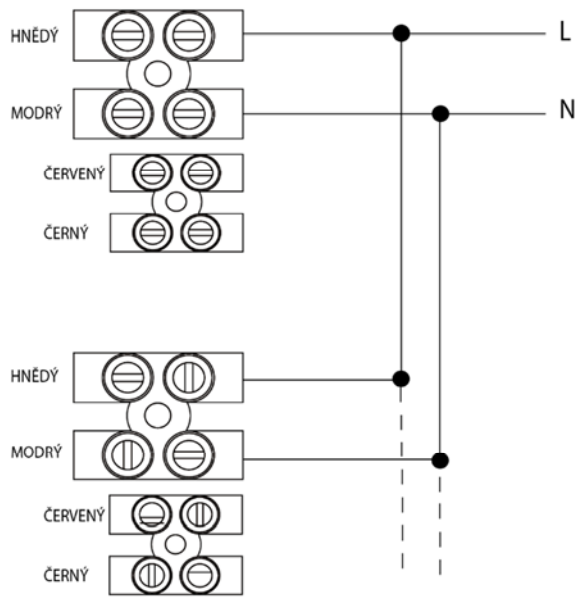
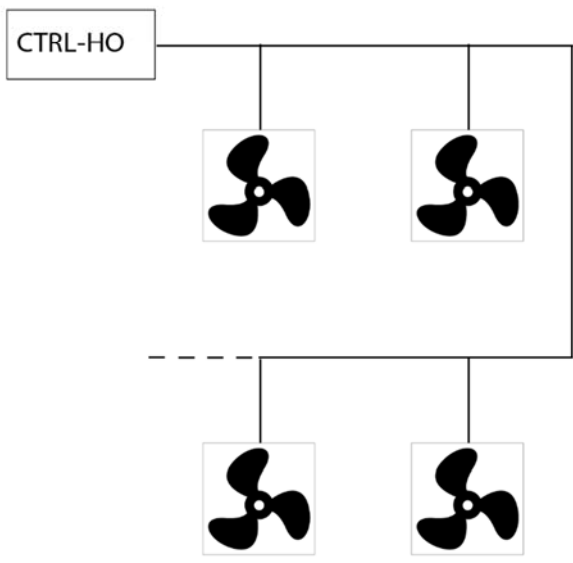
2 X 0,5 ÷ 1,5 mm<sup>2</sup>

ČERVENÝ/ČERNÝ - 2P kroucený pár (max 30m)

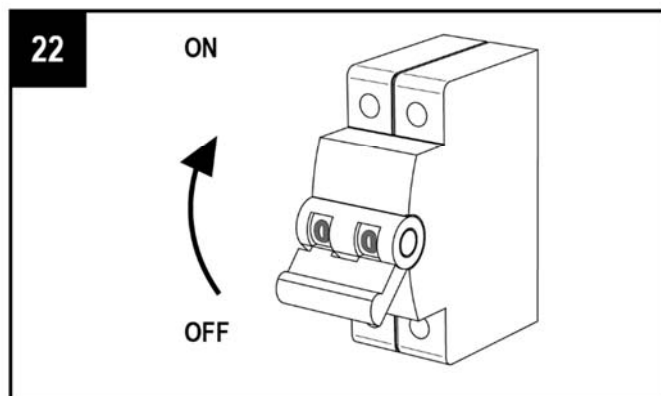
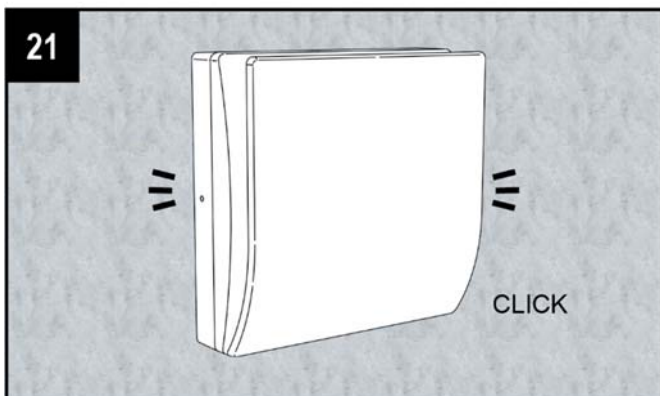
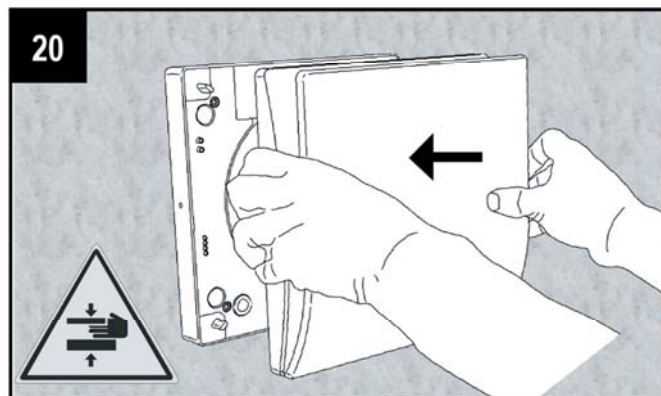
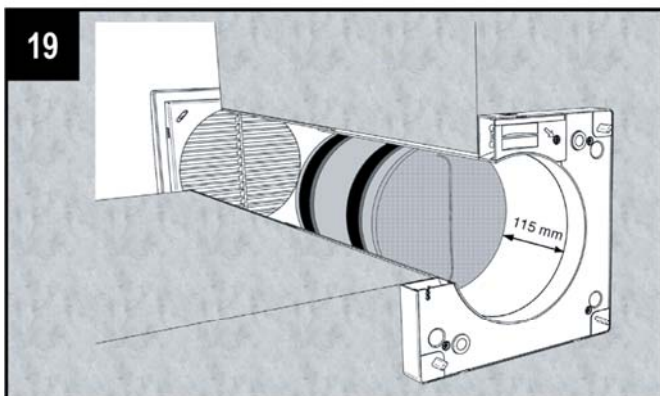
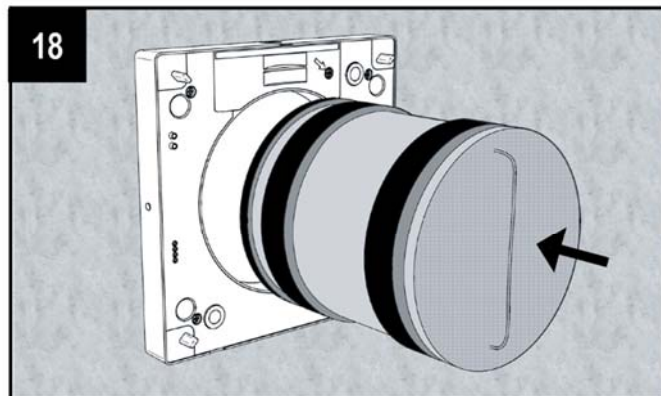
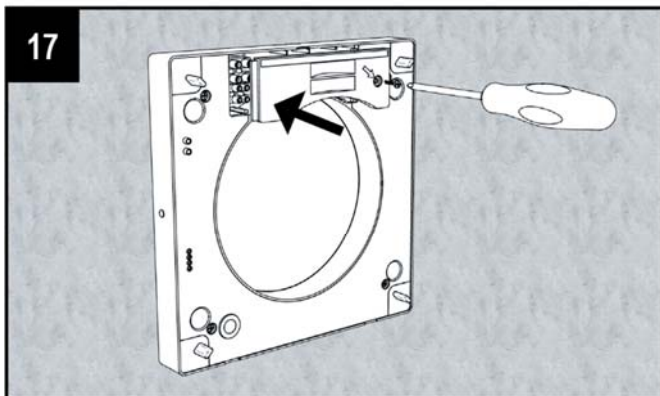
15B



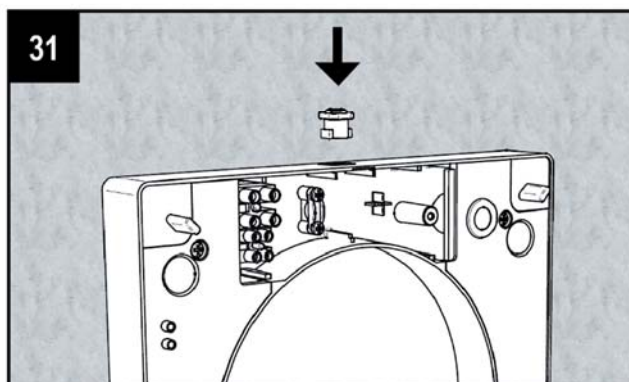
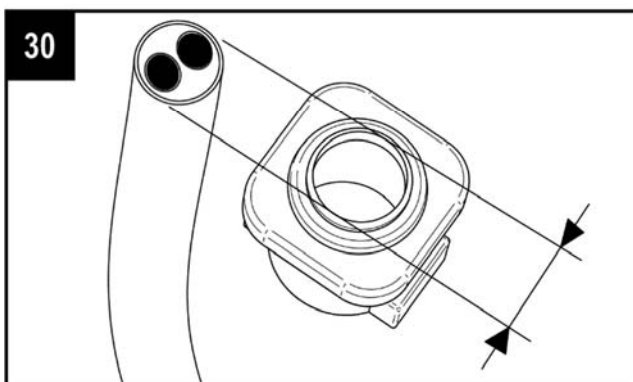
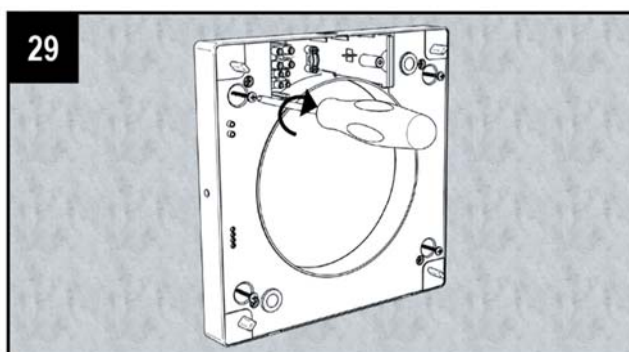
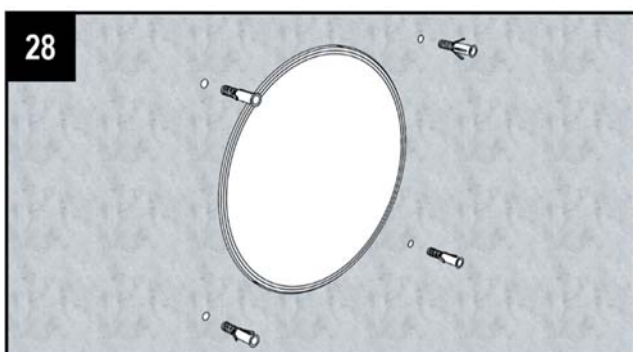
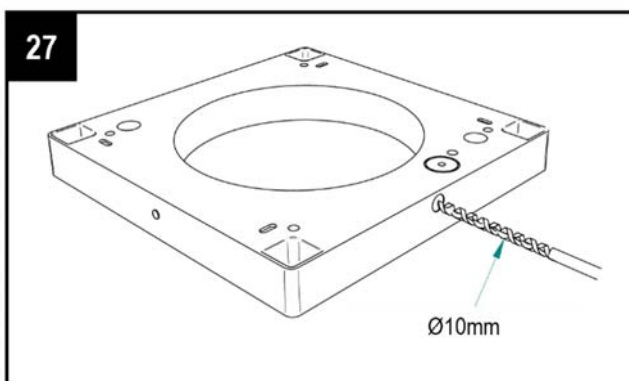
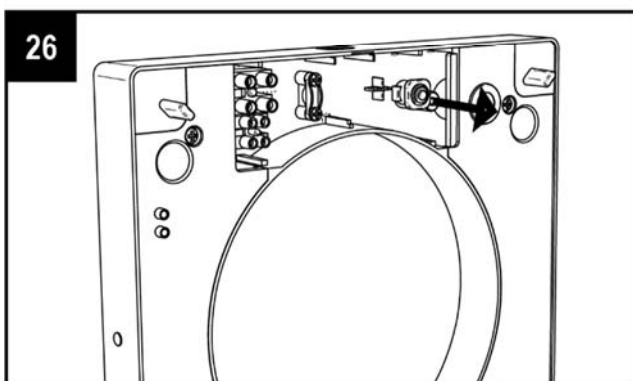
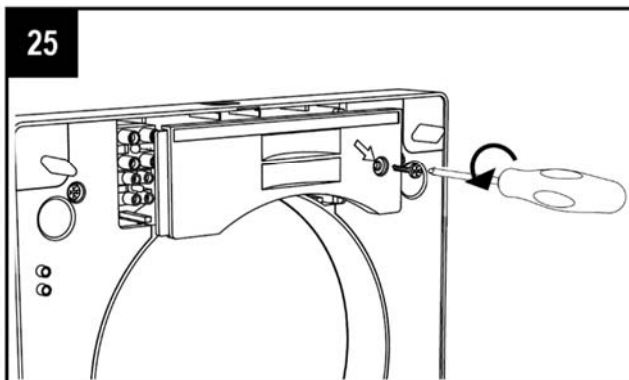
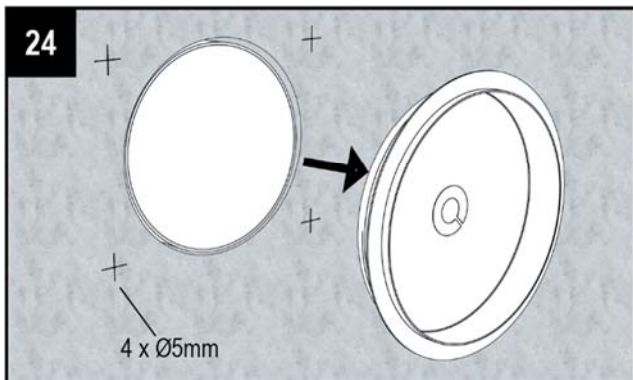
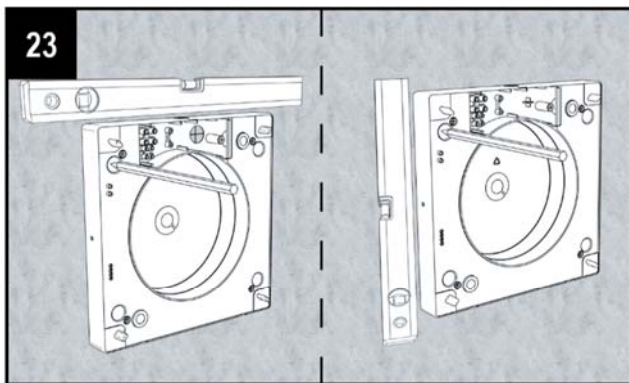
16C

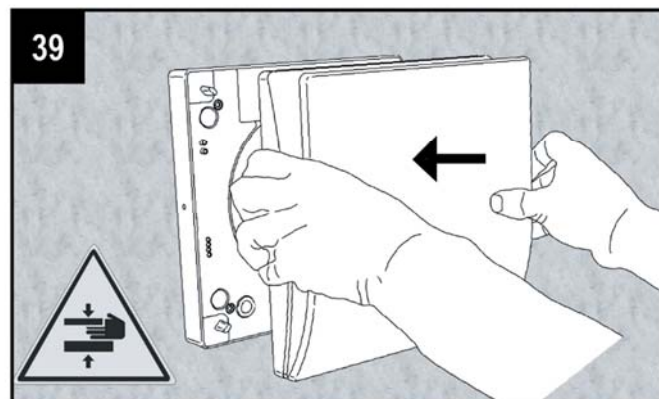
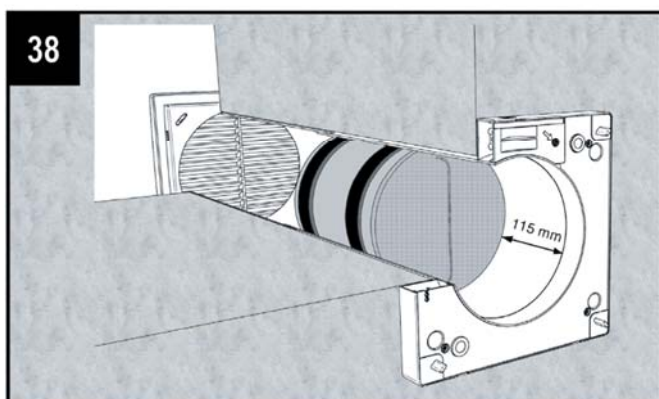
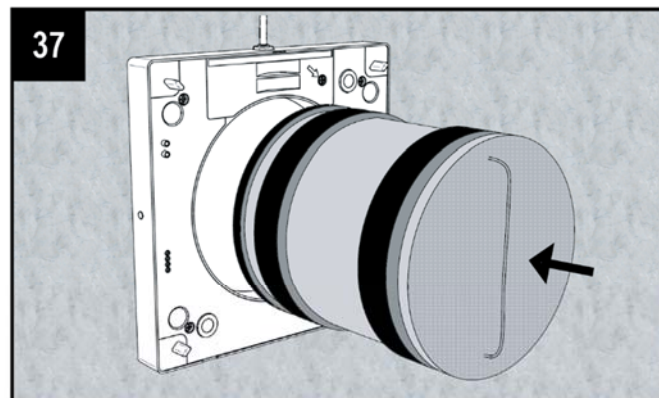
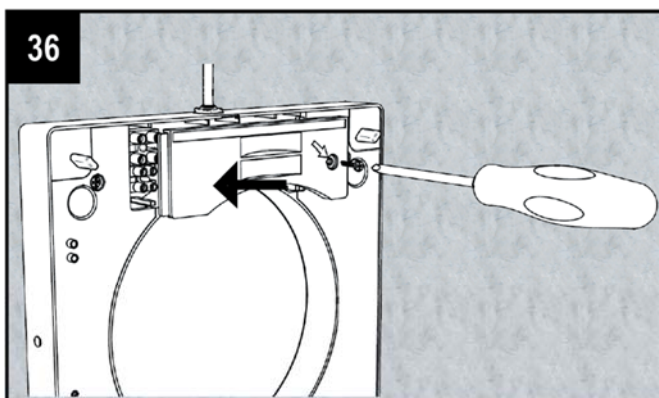
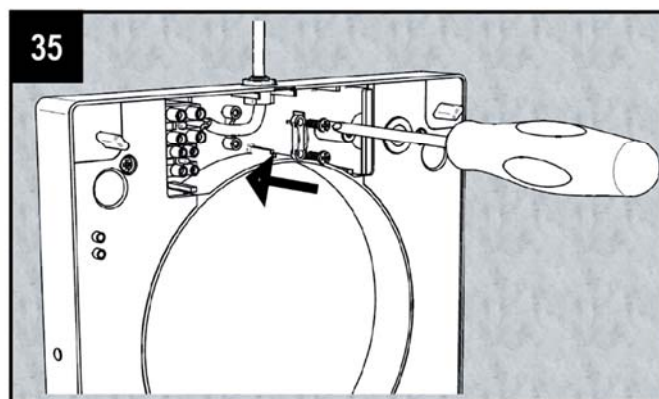
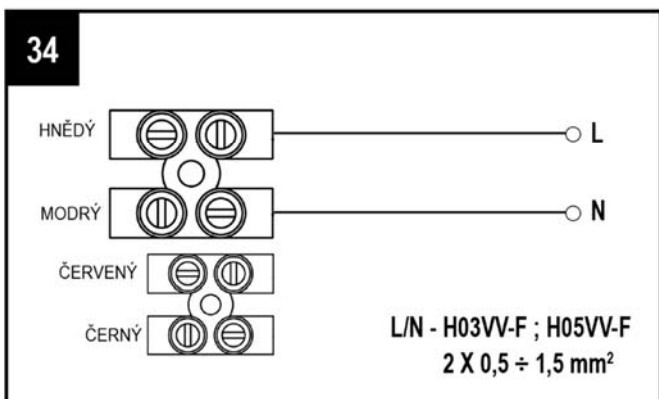
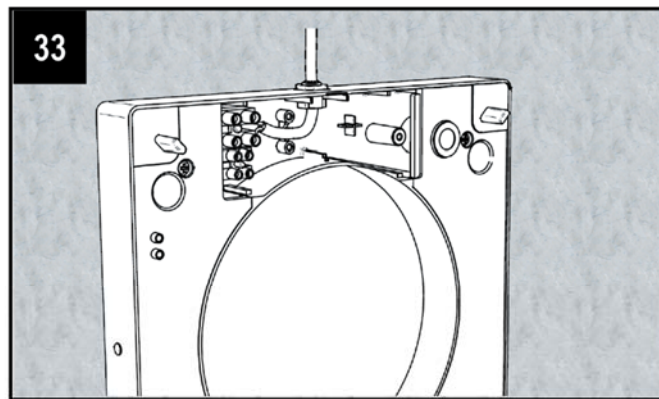
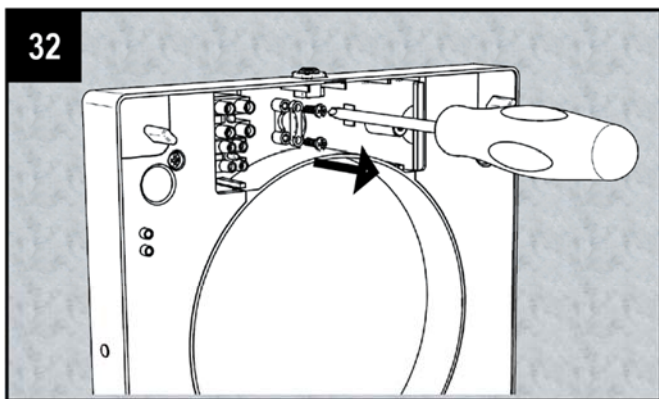


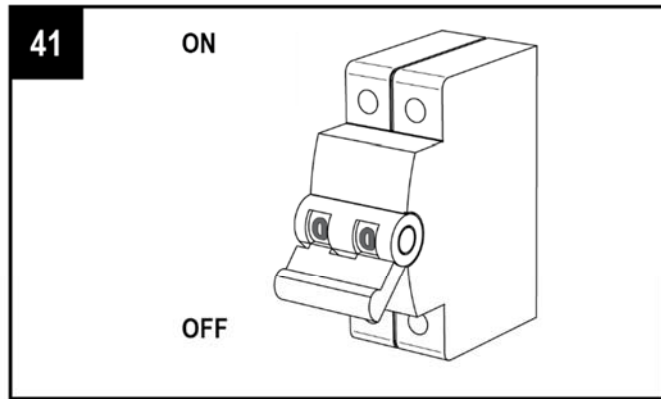
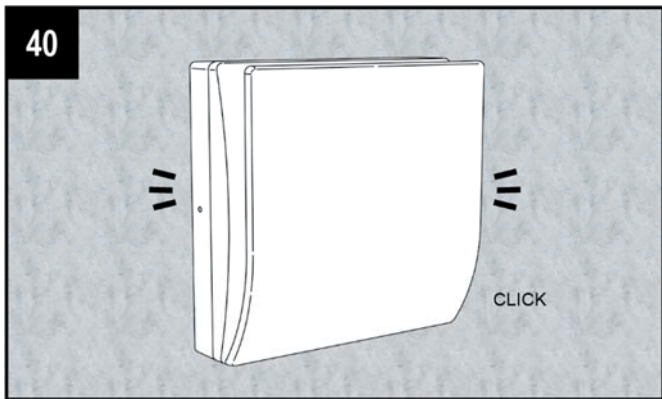
L/N - H03VV-F (CYLY) ; H05VV-F (CYSY)  
 2 X 0,5 ÷ 1,5 mm<sup>2</sup>  
 RS485 - 2P nebo 3P stíněný kroucený pár (max 30m)  
 min AWG24 (0,2mm<sup>2</sup>)



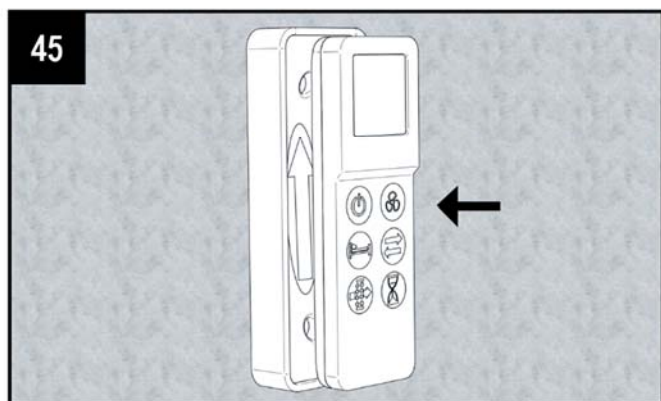
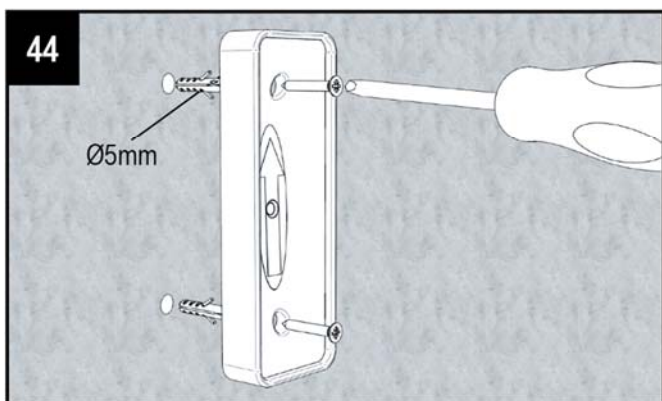
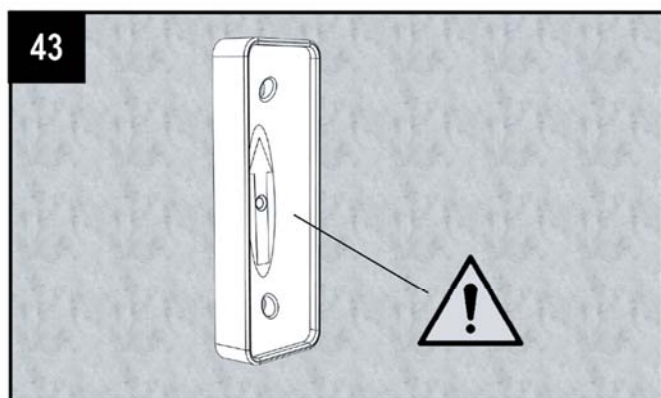
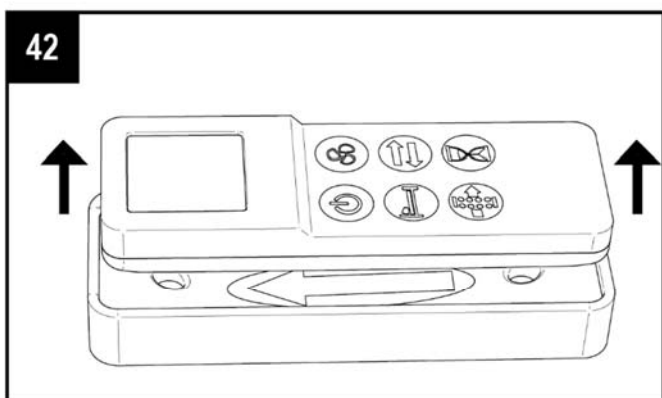
CAVO A PARETE (per collegamento di una sola unità)



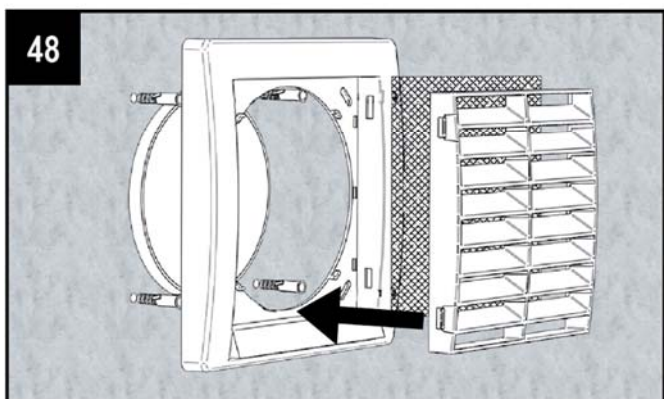
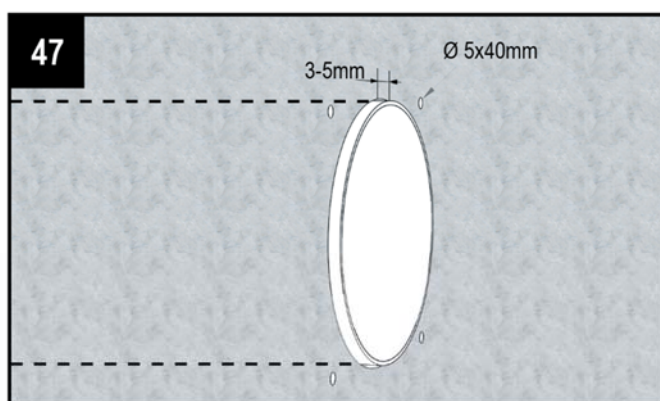
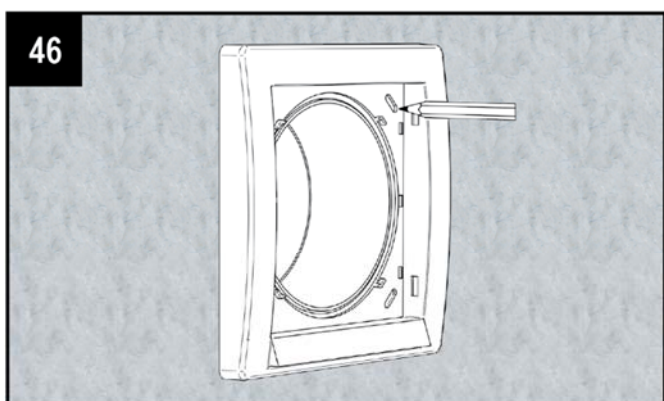




## MONTÁŽ DÁLKOVÉHO OVLADAČE NA STĚNU



## VNĚJŠÍ MŘÍŽKA



## ÚDRŽBA

