

QIN**CE****NÁVOD K POUŽITÍ**

aerauliqa[®]

Před použitím produktu si pečlivě přečtete tento návod a uschovejte jej na bezpečném místě pro budoucí použití. Výrobek byl odborně vyroben v souladu se všemi platnými technickými normami pro elektrické spotřebiče a musí být instalován kvalifikovaným personálem.

Výrobce nenese žádnou odpovědnost za škody na majetku nebo zranění osob v důsledku nedodržení pokynů v tomto návodu.

NÁVOD K INSTALACI, POUŽÍVÁNÍ A ÚDRŽBĚ

- Zařízení smí být používáno pouze pro účely uvedené v tomto návodu.
- Po vybalení produktu se ujistěte, že je neporušený; v případě pochybností se obraťte na kvalifikovaný personál. Uchovávejte součásti balení mimo dosah dětí a osob se zdravotním postižením.
- Nedotýkejte se zařízení mokřima nebo vlhkýma rukama nebo nohama.
- Toto zařízení mohou obsluhovat osoby starší 8 let. Osoby, které jsou tělesně nebo mentálně postižené, pouze s pokyny vedoucího. Děti mladší 8 let by se měly držet mimo dosah zařízení. Čištění nebo údržbu mohou provádět pouze dospělé osoby, které jsou obeznámeny se zařízením.
- Nepoužívejte výrobek v přítomnosti hořlavých látek nebo výparů, jako je alkohol, insekticidy, benzín atd.
- V případě poruchy musí být zařízení odpojeno od napájení. Co nejdříve kontaktujte odborníka. Při provádění oprav dbejte na to, aby byly použity originální náhradní díly.
- Elektrický systém, ke kterému je zařízení připojeno, musí odpovídat platné legislativě.
- Před připojením k elektrické síti nebo do zásuvky se ujistěte, že:
 - údaje na typovém štítku (napětí a frekvence) odpovídají charakteristikám elektrické sítě;
 - Maximální povolený výkon systémem/zásuvkou odpovídá maximálnímu zatížení spotřebiče. V opačném případě kontaktujte kvalifikovaný personál.
- Zařízení nesmí být používáno k zapínání sálavých topidel, kamen apod., ani nesmí být vypouštěno do kouřovodů odtahů spalovacích zařízení jakéhokoli druhu. Vzduch musí být odváděn ven samostatným výfukovým potrubím.
- Pracovní teplota: od 0° do +50°C.
- Zařízení slouží pouze jako odsávání čistého vzduchu, tedy vzduchu bez mastnoty, sazí, chemických nebo agresivních látek a bez hořlavých nebo výbušných směsí.
- Chraňte zařízení před povětrnostními vlivy (déšť, slunce, sníh atd.).
- Neponořujte zařízení ani jeho části do vody nebo jiných kapalin.
- V případě poruchy nebo čištění vždy vypněte hlavní vypínač systému.
- Pro instalaci je v napájecí síti nutný vícepólový spínač v souladu s instalačními pravidly, aby bylo zajištěno úplné odpojení ve stavu přepětové kategorie III (vzdálenost rozevření kontaktů minimálně 3 mm).
- Pokud je napájecí kabel poškozen, smí jej vyměnit pouze výrobce, zákaznický servis nebo autorizovaný personál, aby se předešlo nebezpečí.
- Odsávací a vypouštěcí mřížka se nesmí ucpat, aby byla zajištěna optimální propustnost vzduchu.
- Zajistěte dostatečný návrat vzduchu do místnosti v souladu s platnými předpisy, aby byl zajištěn správný provoz zařízení.
- Pokud je v místnosti, kde je spotřebič instalován, také spotřebič na palivo (kotel, metanový ohříváč atd. v netěsné místnosti), zajistěte dostatečný přívod vzduchu, aby bylo zajištěno dobré spalování a správný provoz zařízení.
- Instalace musí být provedena tak, aby oběžné kolo nebylo přístupné z výstupní strany při kontaktu zkušebního prstu v souladu s platnými předpisy pro prevenci úrazů (sonda podle předpisů EN61032).

Montáž na strop

Pro zajištění třídy ochrany IPX4 je pro stropní montáž nutná speciální montážní sada, která není součástí dodávky. Pro napájecí kabely vždy používejte pouze zadní vstup. Pokud se na odvodušňovacím potrubí může tvořit kondenzace, je nutný odvodňovací systém, který zabrání úniku kondenzátu do okolí přes ventilátor.

Upozornění: Výrobek nesmí být namontován na strop bez příslušné montážní sady.

• Zapuštěná montáž:

Pro zapuštěnou montáž na sádkartonové stěny je nutné použít příslušnou upevňovací sadu (příslušenství na vyžádání).

POUŽITÍ

QIN je axiální ventilátor určený pro odsávání vzduchu v malých/středně velkých místnostech jako jsou koupelny, toalety a kuchyně.

Vhodné pro odvod vzduchu přímo ven nebo v přítomnosti krátkého lineárního potrubí (méně než 1,5 m). Pro inline instalaci, horizontální nebo vertikální (obr. 1).

TECHNICKÉ VLASTNOSTI

- Materiál: Vysoce kvalitní ABS odolný proti nárazu a UV záření, barva RAL 9010.
- Vysoce účinný aerodynamický ventilátor s lopatkami „winglet“ pro optimální hladkost a účinnost.
- Jednofázový indukční motor s integrovanou tepelnou ochranou.

- Motor uložený na vysoce kvalitních kluzných ložiskách.
- Verze BB (na vyžádání): Motor uložený na kuličkových ložiskách, která zaručují delší životnost produktu (30 000 hodin) a je vhodná do chladného klimatu.
- Ventilátor je opatřen dvojitou izolací: není nutné žádné uzemnění.
- Vhodné pro nepřetržitý nebo intervalový provoz.
- Třída ochrany IPX4.
- Napájení 220 V až 240 V~ 50/60 Hz

PROVEDENÍ

STANDARDNÍ

Ventilátor se ovládá pomocí samostatného vypínače ON/OFF nebo vypínače světel (obr. 7A).

S ČASOVAČEM (přetečení)

Ventilátor je vybaven časovým obvodem, který lze pomocí trimru nastavit od cca 1 minuty do 25 minut (obr. 8B).

Provoz: Zapojení dle schématu na obr. 7B, po zapnutí světla se ventilátor aktivuje se zpožděním max. 1,5 sekundy. Po zhasnutí světla pokračuje ventilátor v chodu po předem nastavenou dobu.

STANDARDNÍ SHODA

2014/35/EU směrnice o nízkém napětí (LVD)

2014/30/EU Elektromagnetická kompatibilita (EMC),

v souladu s následujícími normami:

Elektrická bezpečnost: EN60335-1(2012)+A11+A13; EN 60335-2-80(2003)+A1+A2.

Elektromagnetická kompatibilita: EN 55014-1(2017); EN 55014-2(2015); EN 61000-3-2 (2014); EN 61000-3-3 (2013).

LIKVIDACE A RECYKLACE

Informace o likvidaci starého zařízení.

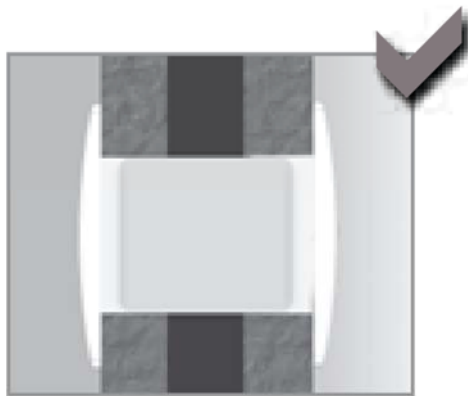
Tento produkt je v souladu se směrnicí EU 2002/96/EC.

Symbol přeškrtnuté popelnice na zařízení znamená, že vaše staré zařízení musí být zlikvidováno odděleně od ostatního odpadu. Při nákupu nového zařízení musí uživatel staré zařízení odnést do sběrného dvora pro elektrická a elektronická zařízení nebo jej vrátit prodejci.

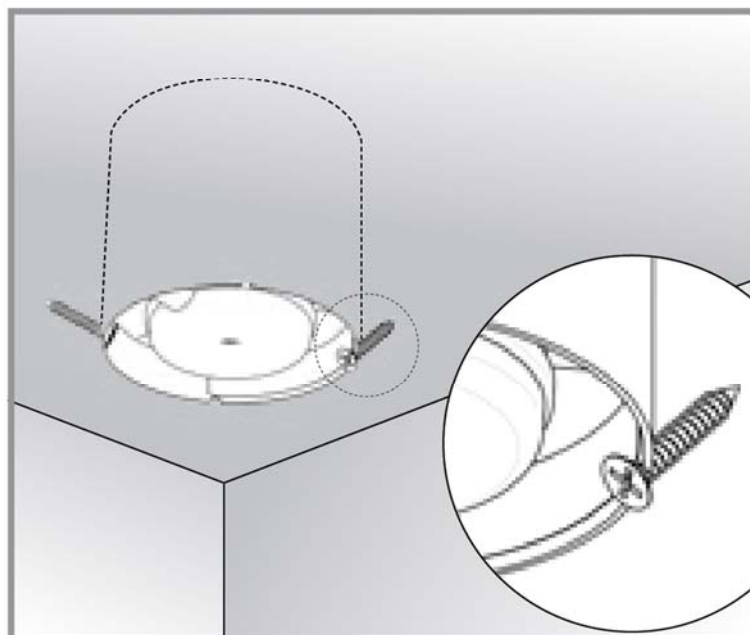
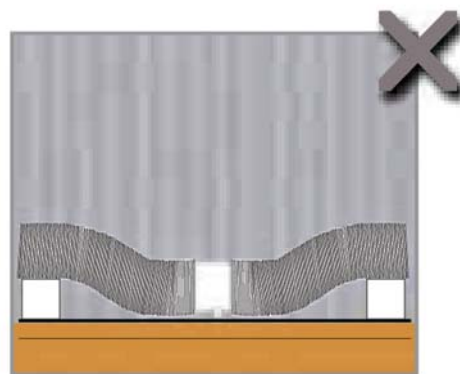
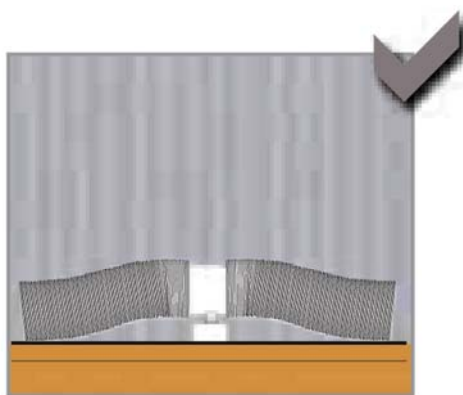
Vhodné třídění odpadu a následné předání starého zařízení k recyklaci, zpracování a ekologické likvidaci pomáhá předcházet jakýmkoli negativním vlivům na životní prostředí a lidské zdraví a podporuje recyklaci materiálů, ze kterých je zařízení vyrobeno.

Neoprávněné nakládání ze strany uživatele může být právně stíháno v rámci příslušných zákonných ustanovení.

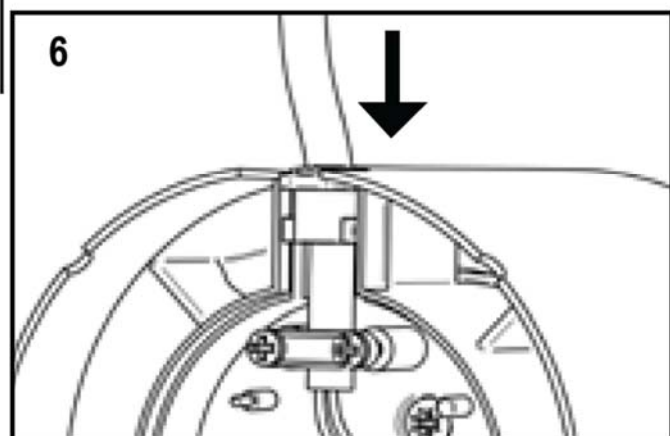
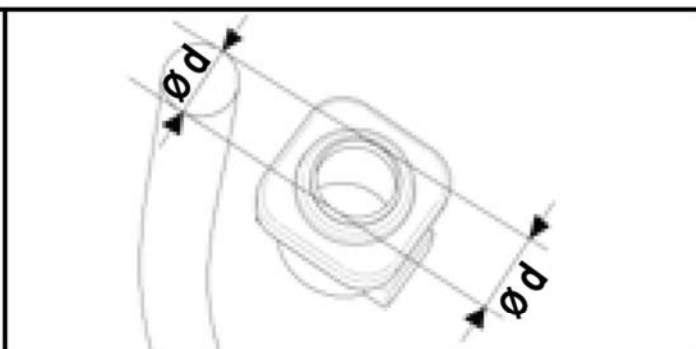
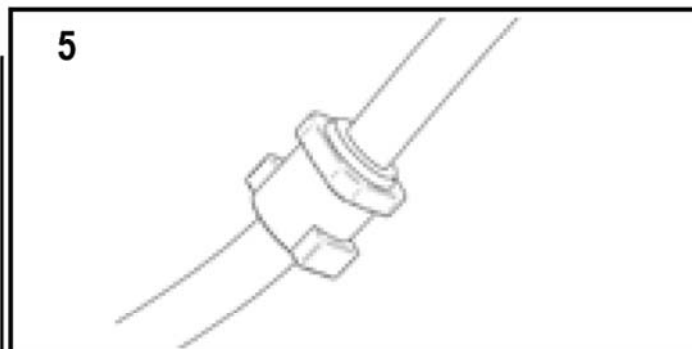
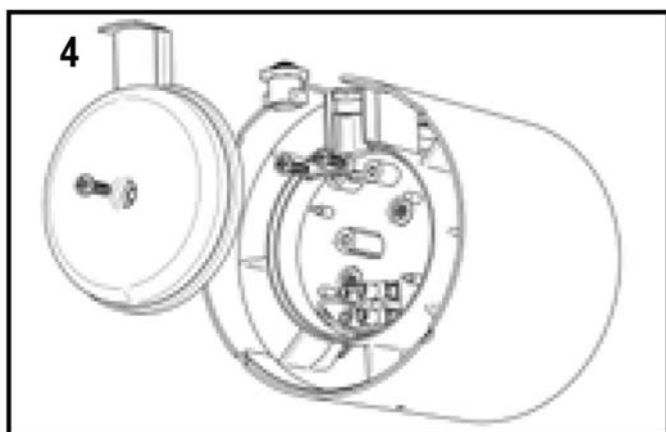
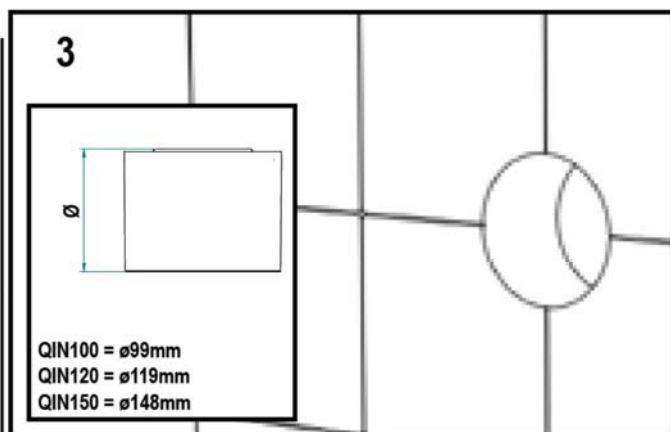
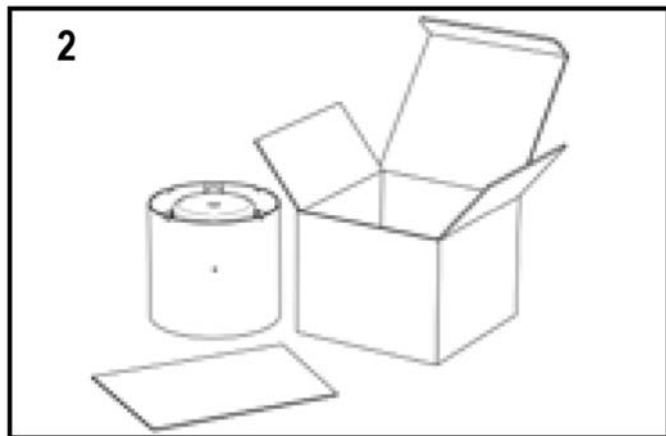
INSTALACE obr.1

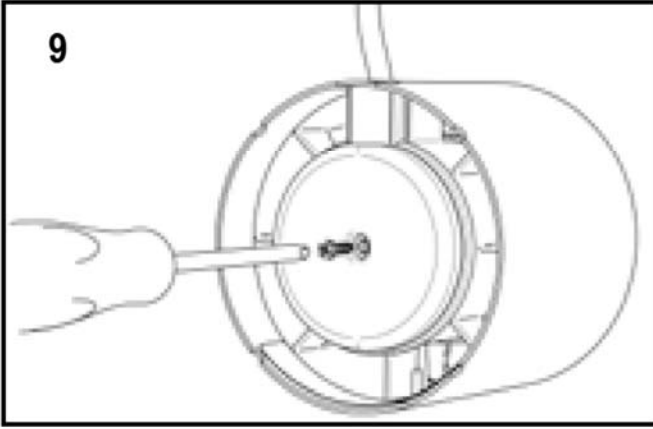
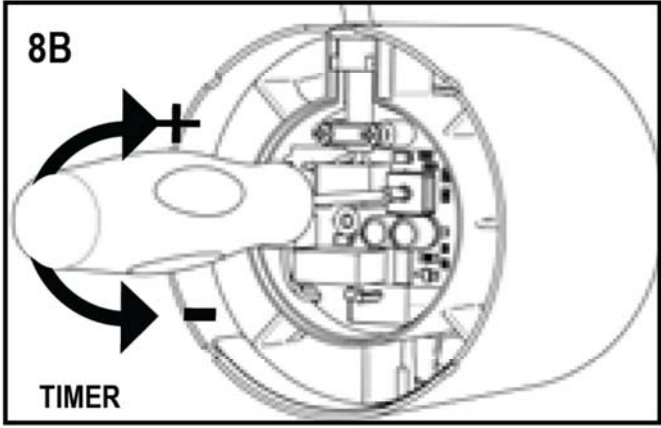
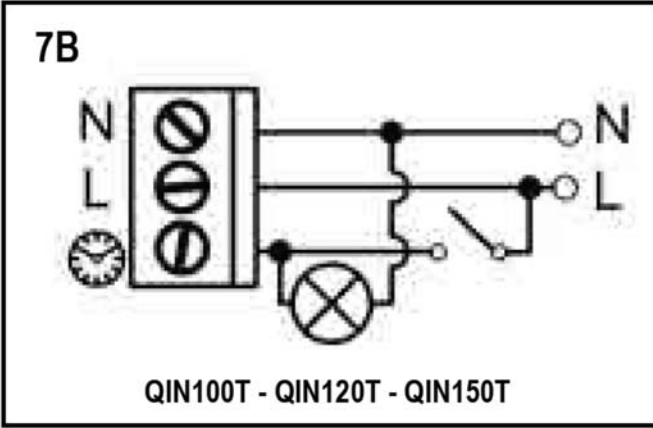
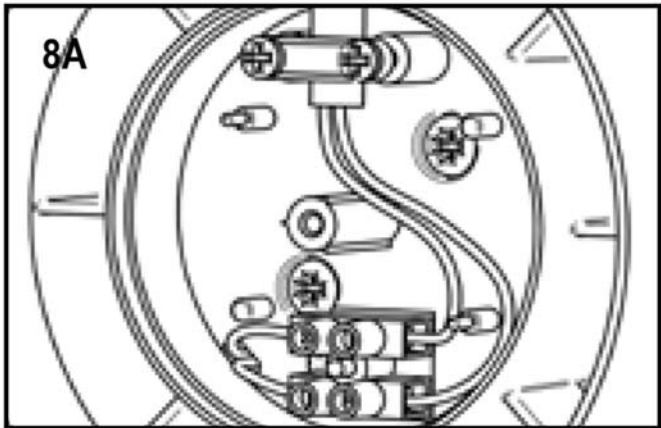
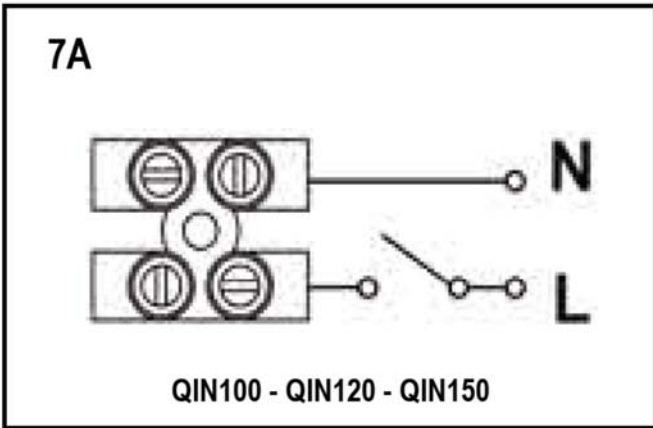


krátké potrubí (méně než 1,5 m)



vertikální strop (min. výška 2,3m) -

MONTÁŽ A ELEKTRICKÉ ROZVODY



PŘÍSLUŠENSTVÍ NA POPTÁVKU