

Quasar

**CE****NÁVOD K POUŽITÍ**

aerauliqa[®]

Před použitím produktu si pečlivě přečtěte tento návod a uschovejte jej na bezpečném místě pro budoucí použití. Výrobek byl odborně vyroben v souladu se všemi platnými technickými normami pro elektrické spotřebiče a musí být instalován kvalifikovaným personálem.

Výrobce nenese žádnou odpovědnost za škody na majetku nebo zranění osob v důsledku nedodržení pokynů v tomto návodu.

NÁVOD K INSTALACI, POUŽÍVÁNÍ A ÚDRŽBĚ

- Zařízení smí být používáno pouze pro účely uvedené v tomto návodu.
- Po vybalení produktu se ujistěte, že je neporušený; v případě pochybností se obraťte na kvalifikovaný personál. Uchovávejte součásti balení mimo dosah dětí a osob se zdravotním postižením.
- Nedotýkejte se zařízení mokřima nebo vlhkýma rukama nebo nohama.
- Toto zařízení mohou obsluhovat osoby starší 8 let. Osoby, které jsou tělesně nebo mentálně postižené, pouze s pokyny vedoucího. Děti mladší 8 let by se měly držet mimo dosah zařízení. Čištění nebo údržbu mohou provádět pouze dospělé osoby, které jsou obeznámeny se zařízením.
- Nepoužívejte výrobek v přítomnosti hořlavých látek nebo výparů, jako je alkohol, insekticidy, benzín atd.
- V případě poruchy musí být zařízení odpojeno od napájení. Co nejdříve kontaktujte odborníka. Při provádění oprav dbejte na to, aby byly použity originální náhradní díly.
- Elektrický systém, ke kterému je zařízení připojeno, musí odpovídat platné legislativě.
- Před připojením k elektrické síti nebo do zásuvky se ujistěte, že:
 - údaje na typovém štítku (napětí a frekvence) odpovídají charakteristikám elektrické sítě;
 - Maximální povolený výkon systémem/zásuvkou odpovídá maximálnímu zatížení spotřebiče. V opačném případě kontaktujte kvalifikovaný personál.
- Zařízení nesmí být používáno k zapínání sálavých topidel, kamen apod., ani nesmí být vypouštěno do kouřovodů odtahů spalovacích zařízení jakéhokoli druhu. Vzduch musí být odváděn ven samostatným výfukovým potrubím.
- Pracovní teplota: od 0° do +50°C.
- Zařízení slouží pouze jako odsávání čistého vzduchu, tedy vzduchu bez mastnoty, sazí, chemických nebo agresivních látek a bez hořlavých nebo výbušných směsí.
- Chraňte zařízení před povětrnostními vlivy (déšť, slunce, sníh atd.).
- Neponořujte zařízení ani jeho části do vody nebo jiných kapalin.
- V případě poruchy nebo čištění vždy vypněte hlavní vypínač systému.
- Pro instalaci je v napájecí síti nutný vícepólový spínač v souladu s instalačními pravidly, aby bylo zajištěno úplné odpojení ve stavu přepětové kategorie III (vzdálenost rozevření kontaktů minimálně 3 mm).
- Pokud je napájecí kabel poškozen, smí jej vyměnit pouze výrobce, zákaznický servis nebo autorizovaný personál, aby se předešlo nebezpečí.
- Odsávací a vypouštěcí mřížka se nesmí ucpat, aby byla zajištěna optimální propustnost vzduchu.
- Zajistěte dostatečný návrat vzduchu do místnosti v souladu s platnými předpisy, aby byl zajištěn správný provoz zařízení.
- Pokud je v místnosti, kde je spotřebič instalován, také spotřebič na palivo (kotel, metanový ohříváč atd. v netěsné místnosti), zajistěte dostatečný přívod vzduchu, aby bylo zajištěno dobré spalování a správný provoz zařízení.
- Instalace musí být provedena tak, aby oběžné kolo nebylo přístupné z výstupní strany při kontaktu zkušebního prstu v souladu s platnými předpisy pro prevenci úrazů (sonda podle předpisů EN61032).

Montáž na strop

Pro zajištění třídy ochrany IPX4 je pro stropní montáž nutná speciální montážní sada, která není součástí dodávky. Pro napájecí kabely vždy používejte pouze zadní vstup. Pokud se na odvodušňovací potrubí může tvořit kondenzace, je nutný odvodňovací systém, který zabrání úniku kondenzátu do okolí přes ventilátor.

Upozornění: Výrobek nesmí být namontován na strop bez příslušné montážní sady.

• Zapuštěná montáž:

Pro zapuštěnou montáž na sádkartonové stěny je nutné použít příslušnou upevňovací sadu (příslušenství na vyžádání).

POUŽITÍ

Quasar je ventilátor se smíšeným prouděním určený pro odsávání vzduchu v malých/středně velkých místnostech, jako jsou koupelny, toalety a kuchyně.

Vhodné pro odsávání vzduchu přímo ven nebo v přítomnosti středně dlouhého potrubí.

Montáž na stěnu nebo strop (obr. 1)

TECHNICKÉ VLASTNOSTI

- Materiál: Vysoce kvalitní ABS odolný proti nárazu a UV záření, barva RAL 9010.
- Zadní výztužný kroužek zabraňující deformaci čepu během instalace.

- Oběžné kolo se smíšeným průtokem pro optimální hladkost a účinnost.
- Jednofázový indukční motor s integrovanou tepelnou ochranou.
- Ventilátor je opatřen dvojitou izolací: není nutné žádné uzemnění.
- Vhodné pro přerušovaný nebo nepřetržitý provoz.
- Třída ochrany IP45.
- Napájení 220 V až 240 V~ 50/60 Hz.

Typ	Max. m ³ /h	Max. Pa	Max. příkon W	LpA 3m
Quasar N	95	47	8	25
Quasar T	95	47	8	25
Quasar 2S BB	105/70	53/22	8/5	26/22

PROVEDENÍ

Quasar N

Vybaveno vysoce kvalitním motorem s kluzným ložiskem.

Verze BB (na přání): Motor je uložen na kuličkových ložiskách, což zaručuje delší životnost produktu (30 000 h) a je vhodné do chladného klimatu.

Jednostupňový provoz.

Schéma zapojení Obr. 15C.

Quasar T

Vybaveno vysoce kvalitním motorem s kluzným ložiskem.

Verze BB (na přání): Motor je uložen na kuličkových ložiskách, což zaručuje delší životnost produktu (30 000 h) a je vhodné do chladného klimatu.

Jednostupňový provoz: Ventilátor je vybaven časovačem, který lze pomocí trimru nastavit od cca 1 minuty do 25 minut (obr. 16D).

Provoz: Při zapojení podle schématu na obr. 15D se ventilátor aktivuje s maximálním zpožděním 1,5 sekundy po rozsvícení světla. Po zhasnutí světla pokračuje ventilátor v chodu po předem nastavenou dobu.

Quasar 2S BB

Vybaveno vylepšeným vysoce výkonným motorem na kuličkových ložiskách pro zajištění delší životnosti ventilátoru (30 000 hodin). Ideální pro chladné podnebí.

Dvourychlostní provoz: Rychlost lze vybrat během instalace umístěním propojky, jak je znázorněno na obr. 17E-18E.

Schéma zapojení Obr. 15E.

STANDARDNÍ SHODA

2014/35/EU směrnice o nízkém napětí (LVD)

2014/30/EU Elektromagnetická kompatibilita (EMC),

v souladu s následujícími normami:

Elektrická bezpečnost: EN60335-1(2012)+A11+A13; EN 60335-2-80(2003)+A1+A2.

Elektromagnetická kompatibilita: EN 55014-1(2017); EN 55014-2(2015); EN 61000-3-2 (2014); EN 61000-3-3 (2013).

LIKVIDACE A RECYKLACE

Informace o likvidaci starého zařízení.

Tento produkt je v souladu se směrnicí EU 2002/96/EC.

Symbol přeškrtnuté popelnice na zařízení znamená, že vaše staré zařízení musí být zlikvidováno odděleně od ostatního odpadu. Při nákupu nového zařízení musí uživatel staré zařízení odnést do sběrného dvora pro elektrická a elektronická zařízení nebo jej vrátit prodejci.

Vhodné třídění odpadu a následně předání starého zařízení k recyklaci, zpracování a ekologické likvidaci pomáhá předcházet jakýmkoli negativním vlivům na životní prostředí a lidské zdraví a podporuje recyklaci materiálů, ze kterých je zařízení vyrobeno.

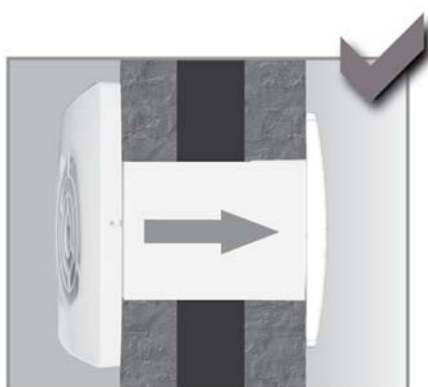
Neoprávněné nakládání ze strany uživatele může být právně stíháno v rámci příslušných zákonných ustanovení.

INSTALACE (Obr.1)

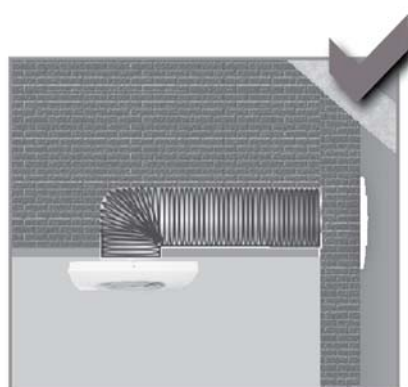
stěna



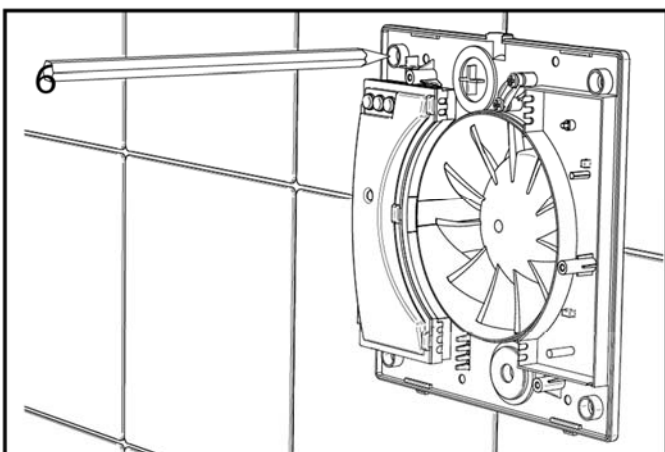
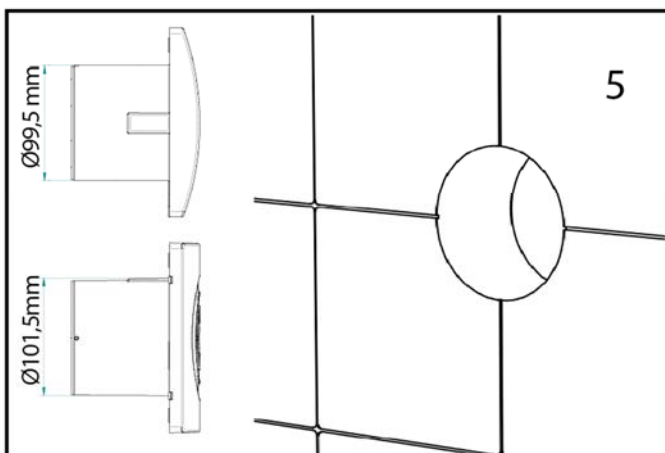
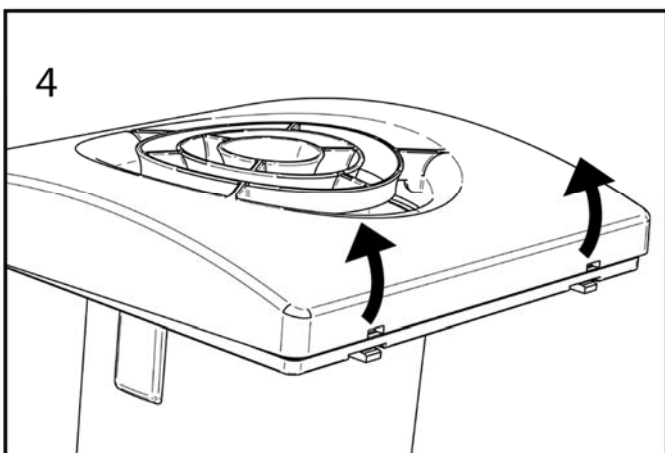
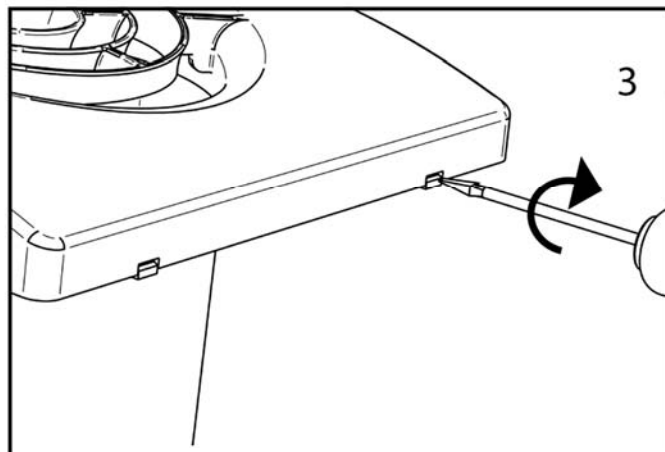
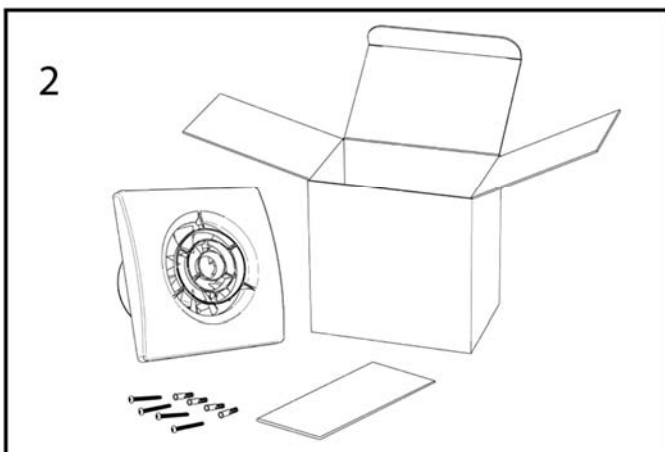
strop



přímý výfuk

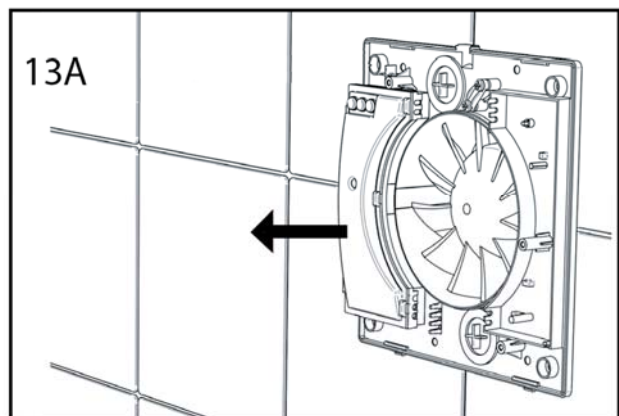
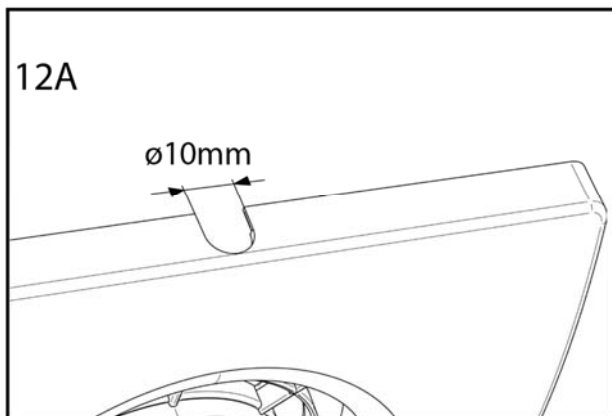
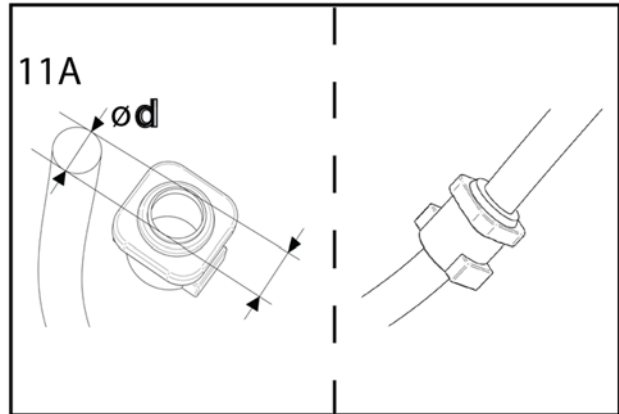
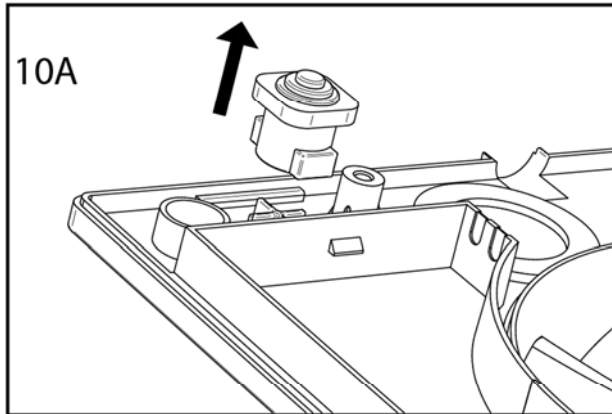
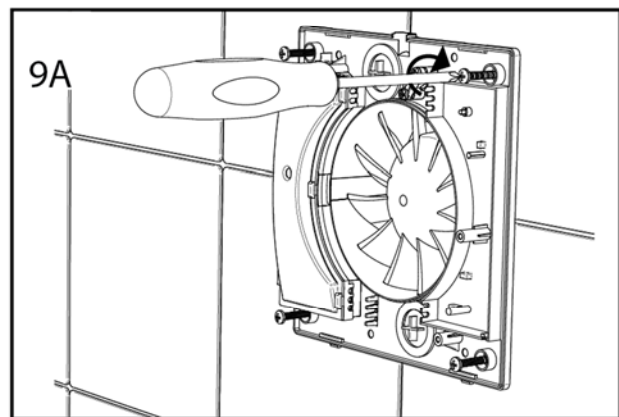
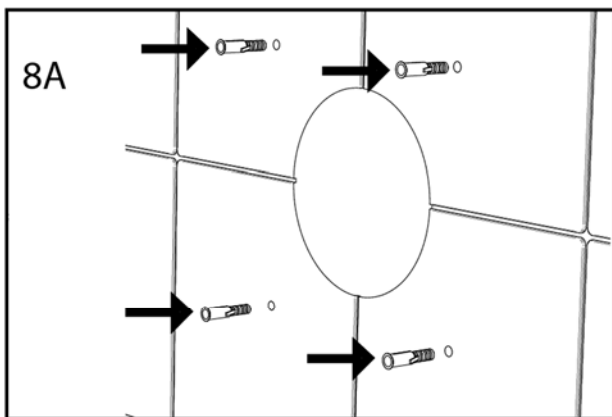
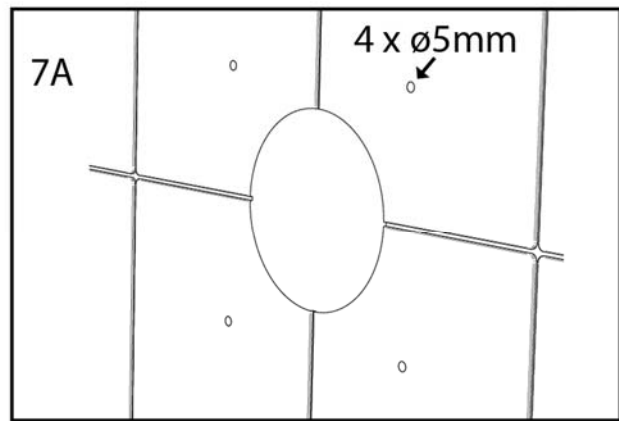


středně dlouhé potrubí

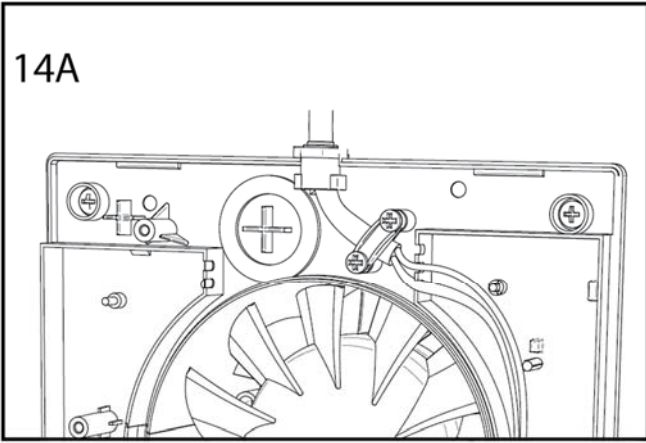
MONTÁŽ A ELEKTRICKÉ ROZVODY

POVRCHOVÝ KABEL

BASE/STD $\left\{ \begin{array}{l} 2 \times 0,5 \div 1,5 \text{ mm}^2 \\ 3 \times 0,5 \div 1,5 \text{ mm}^2 \end{array} \right.$
 T $\left\{ \begin{array}{l} 3 \times 0,5 \div 1,5 \text{ mm}^2 \\ 4 \times 0,5 \div 1 \text{ mm}^2 \end{array} \right.$



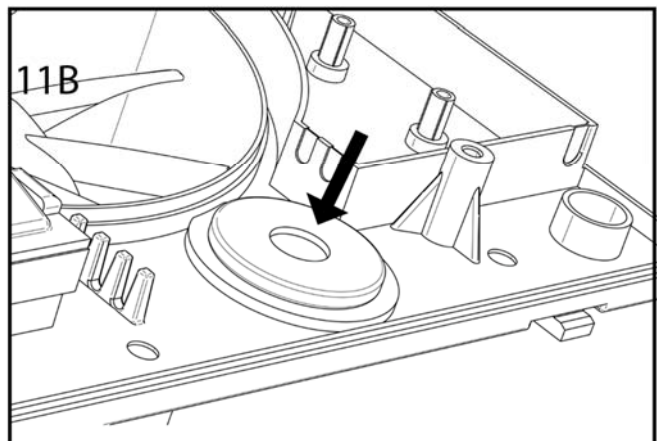
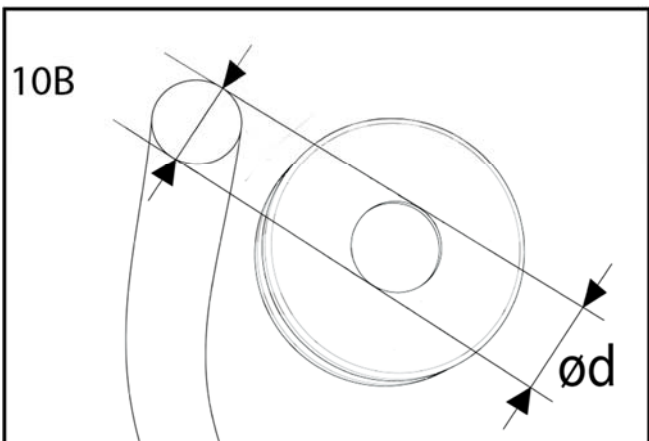
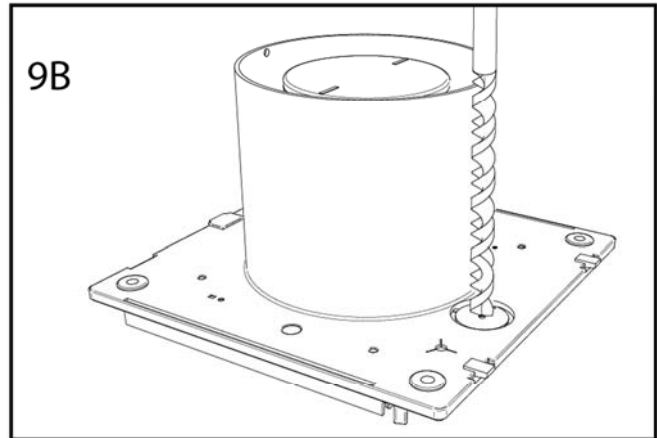
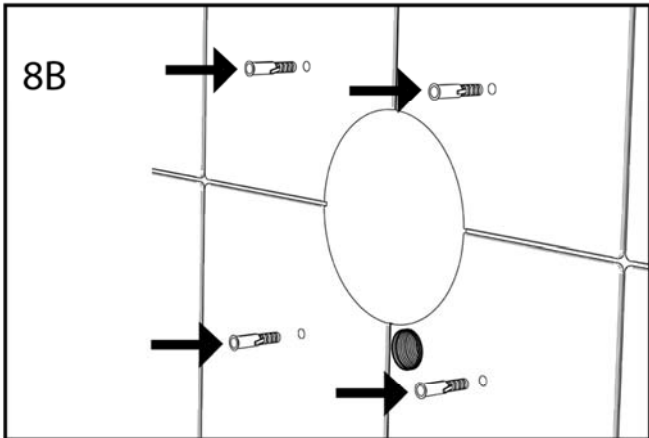
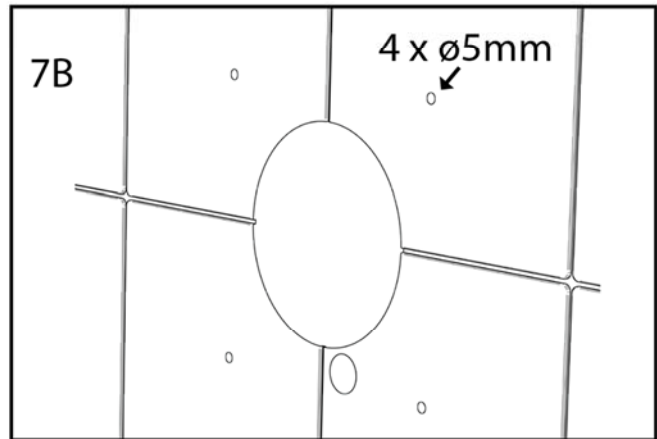
14A

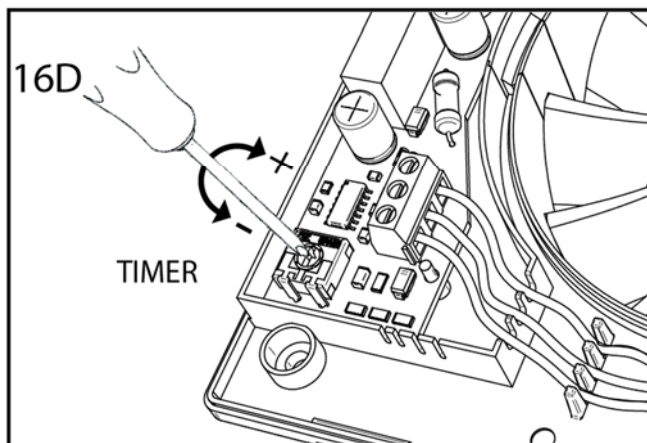
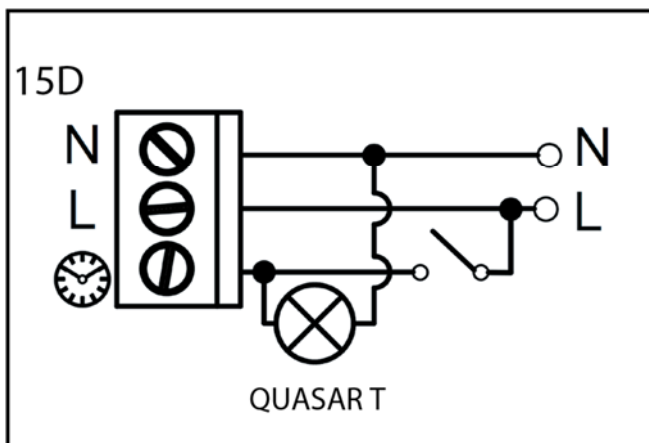
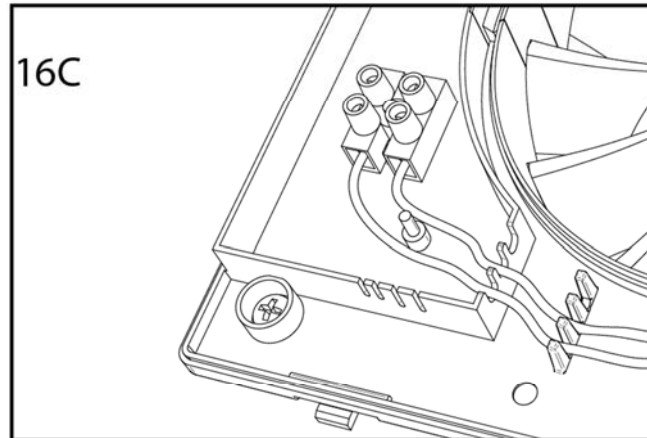
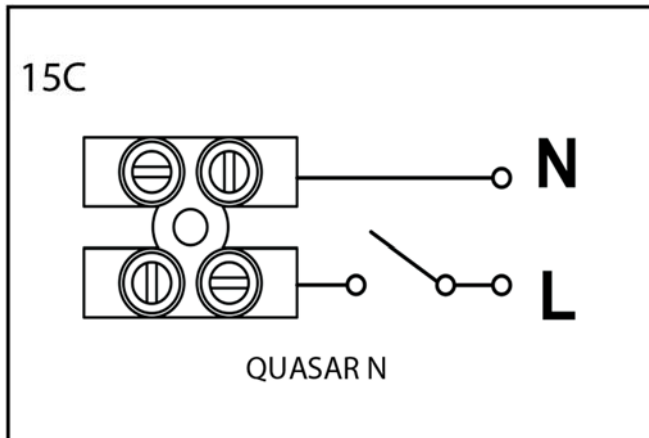
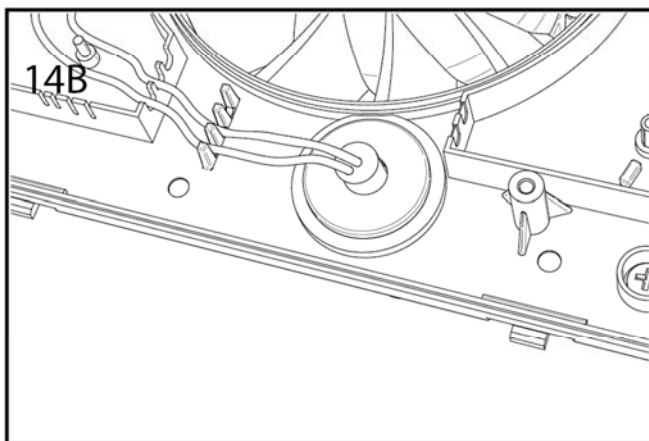
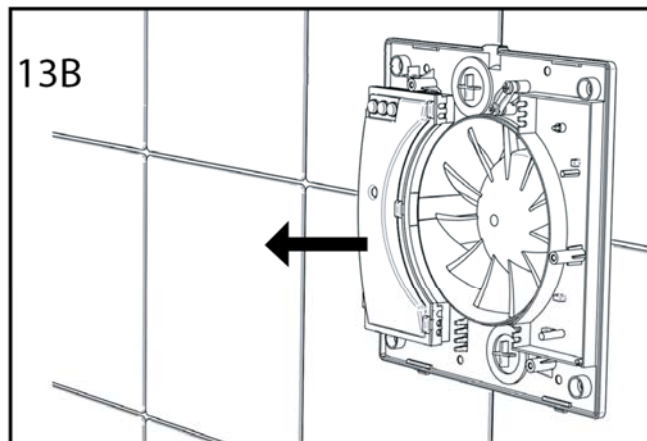
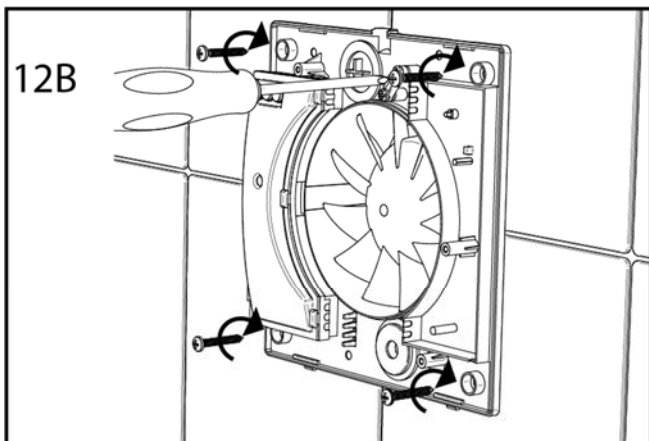


ZAPUŠTĚNÝ KABEL

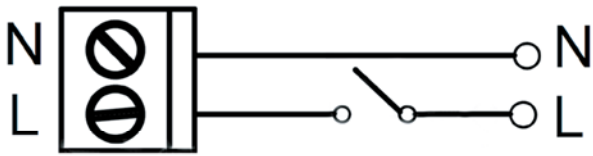
H03VV-F ; H05VV-F

BASE/STD $\left\{ \begin{array}{l} 2 \times 0,5 \div 1,5 \text{ mm}^2 \\ 3 \times 0,5 \div 1,5 \text{ mm}^2 \end{array} \right.$
 T $\left\{ \begin{array}{l} 3 \times 0,5 \div 1,5 \text{ mm}^2 \\ 4 \times 0,5 \div 1 \text{ mm}^2 \end{array} \right.$



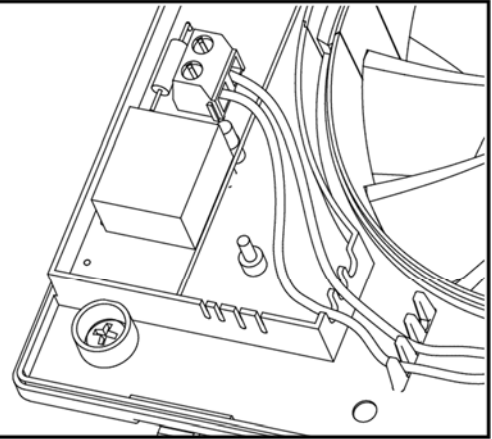


15E

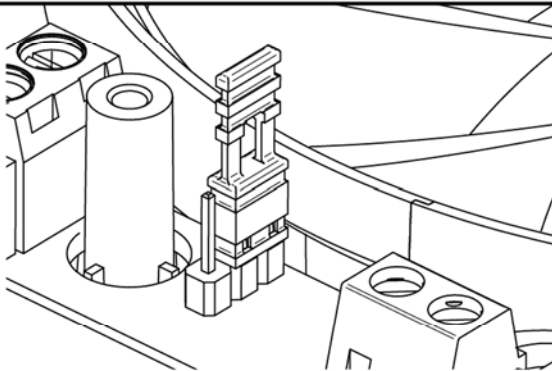


QUASAR 2S BB

16E

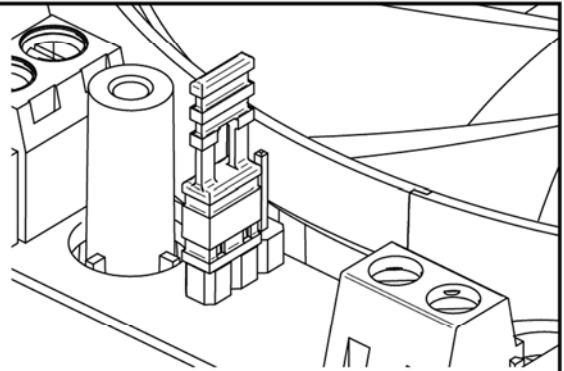


17E



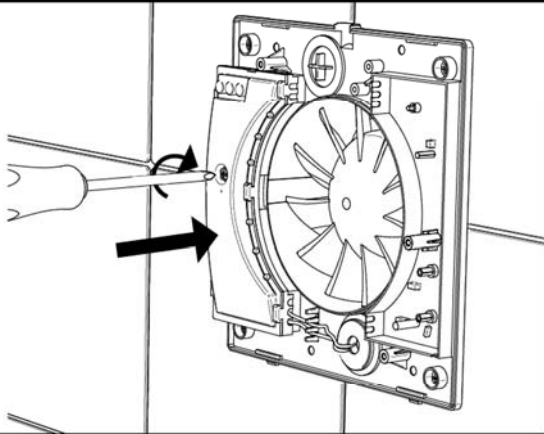
V1 (min) - Default

18E

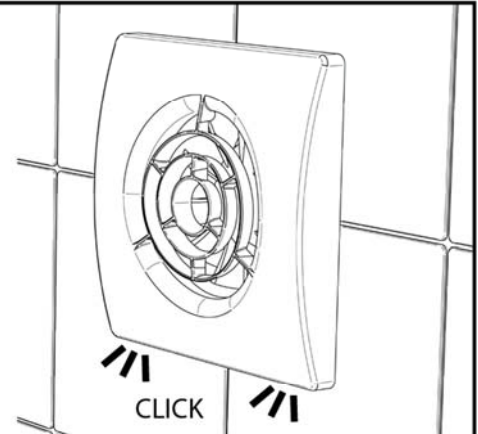


V2 (max)

19



20

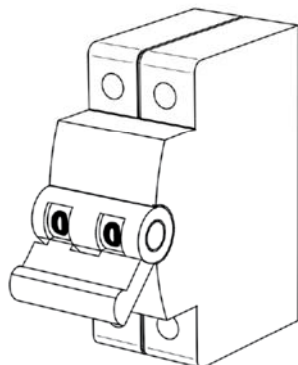


21

ON



OFF



ÚDRŽBA / ČISTĚNÍ