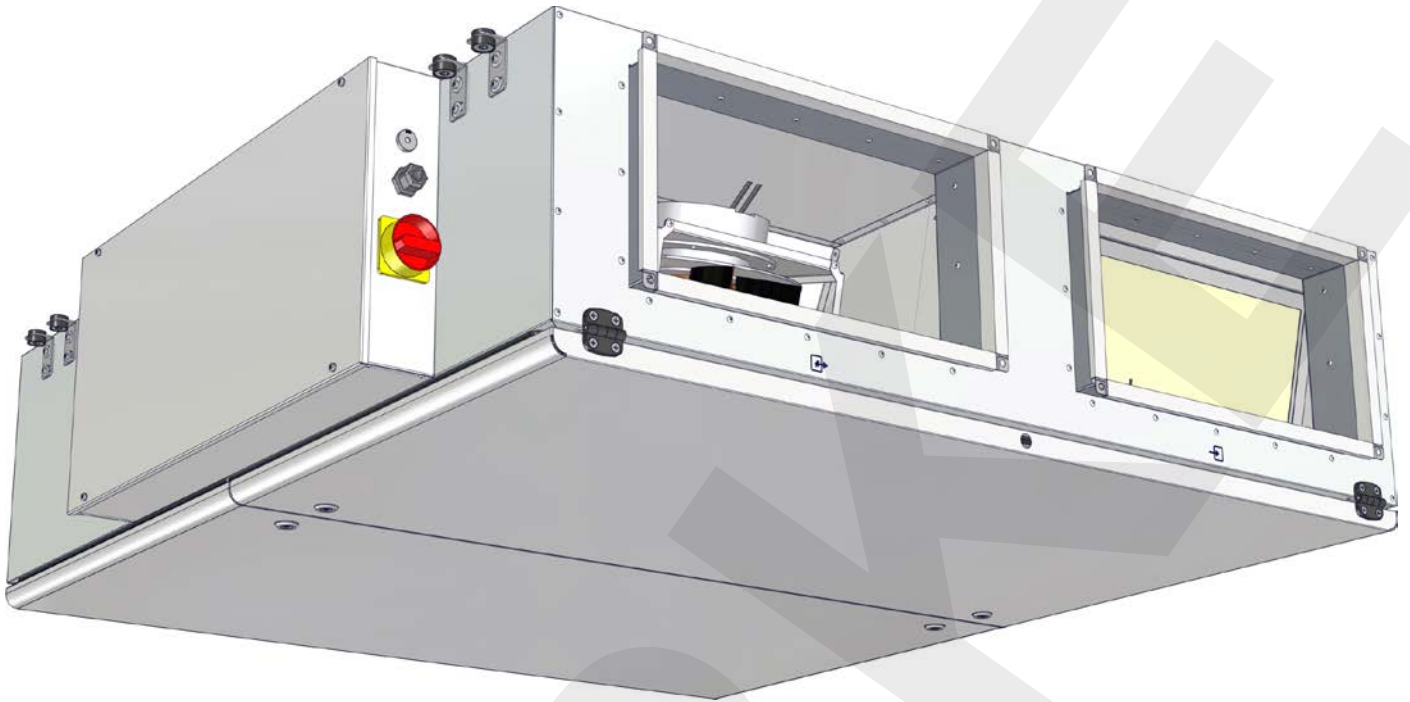


SALDA

Vzduchotechnická jednotka s rekuperací tepla

RIS 1200PE/PW EKO 3.0



Technická příručka

Osah

Doprava a skladování	3
Popis	3
Bezpečnostní opatření	3
Součástky	4
Provozní podmínky	4
Údržba	5
Filtry	5
Ventilátor	5
Výměník tepla	6
Elektrický ohřívač	6
Záruka	7
Technické údaje	8
Filtry	9
Rozměry	9
Montáž	10
Kondenz v1	12
Kondenz v2	13
Schéma zapojení součástek	14
Příslušenství	15
Možnosti zapojení AVA/AVS (RIS 1200 PW 3.0)	16
Automatické ovládání	16
Ochrana systému	17
Použití jednotky v síti BMS	18
Elektrické zapojení vzduchotechnické jednotky	20
Návod pro nastavení systému	21
Hlavní poruchy vzduchotechnické jednotky, vyhledávání a odstraňování poruch	24
Ovládací panel RG1	27
Pravidelná kontrola systému	31
Tabulka údržby výrobku	36

Doprava a skladování

- Všechny jednotky jsou baleny v výrobním závodě, aby odolaly běžným podmínkám dopravy.
- Při rozbalování zkontrolujte jednotku, zda na ní nedošlo k nějakému poškození během dopravy. Je zakázáno instalovat poškozené jednotky !!!!
- Obal je použit pouze za účelem ochrany !
- Při vykládání a skladování jednotek použijte vhodné zdvihací zařízení, aby se zabránilo poškození a zranění. Nezdvihejte jednotky zavěšením za napájecí kabely, svorkovnice, příruby vstupu a výstupu vzduchu. Zabraňte jakýmkoliv nárazům, otřesům a přetížením. Před montáží musí být jednotky skladovány v suchém prostoru s relativní vlhkostí vzduchu mezi +5 °C a + 30 °C. Tento skladovací prostor musí být chráněn proti znečištění a vodě.
- Jednotky musí být dopravovány do skladu nebo do místa montáže pomocí vysokozdvizného vozíku.
- Skladování není doporučeno na dobu delší než jeden rok. V případě skladování delšího než jeden rok před montáží, je nutné ověřit, zda se ložiska ventilátorů a motoru lehce otáčejí (otáčejte oběžným kolem ručně) a zda není poškozena izolace elektrického obvodu nebo zda nedošlo k nahromadění vlhkosti.

Popis

Vzduchotechnické jednotky jsou větrací zařízení, která čistí, ohřívají a dodávají čerstvý vzduch. Jednotky odebírají teplo z výstupního vzduchu a přenášejí jej do přívodního vzduchu.

- Integrovaný motorem ovládaný obchvatový ventil.
- Integrovaný elektrický ohříváč. Typ regulace : reléový vstup/výstup (**pouze** RIS 1200PE EKO 3.0).
- Účinné a tiché EC ventilátory
- Nízká hodnota SFP (specifický výkon ventilátoru), EN13779.
- Integrovaný bezpečnostní odpojovací spínač EN 60204 1.2006 (**pouze** RIS 1200PE EKO 3.0).
- Akustická a tepelná izolace 30 mm na vnějších stěnách.
- Integrovaná řídicí automatika. Zapojení „Plug and Play“.
- Panelové filtry F7/F5.
- Souprava obsahuje : TL - snímač teploty čerstvého vzduchu, TJ – snímač teploty přívodního vzduchu, TE – snímač teploty výstupního vzduchu, DTJ100 – snímač teploty a vlhkosti odváděného vzduchu.
- Jako standard je dodávána s automatickým regulátorem V2.

Není vhodné pro použití v plaveckých bazénech, saunách a ostatních podobných zařízeních.

Standardní souprava (bez volitelných příslušenství) zahrnuje :

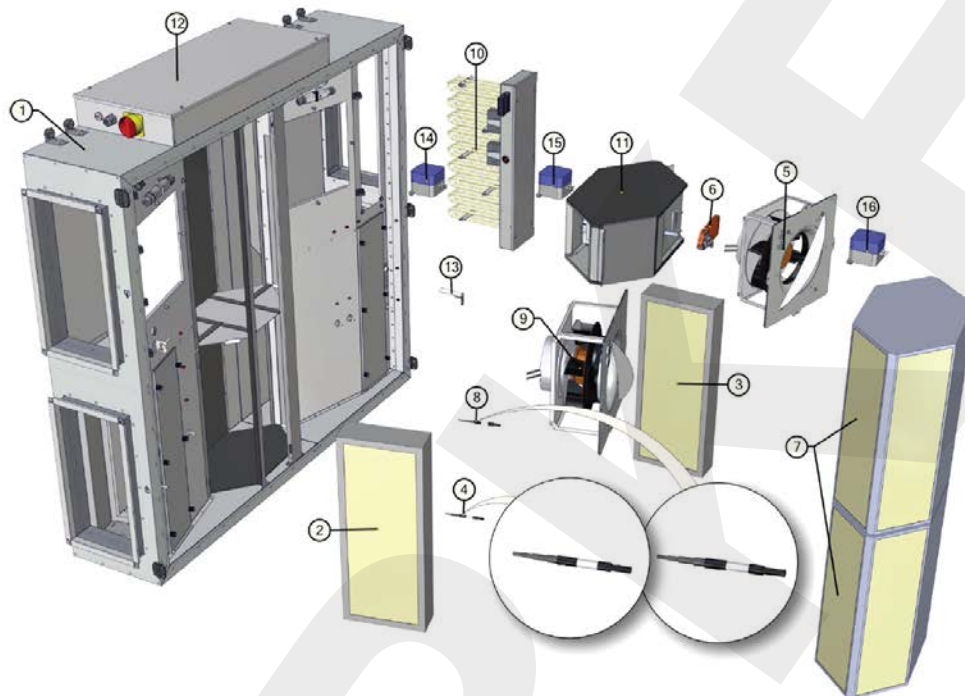
- 1) Větrací jednotka RIS 1200VE/PW EKO;
- 2) Potrubí
- 3) Svorku

Bezpečnostní opatření

- Nepoužívejte jednotku k jiným účelům, než pro které je určena.
- V žádném případě neprovádějte demontáž nebo úpravy na jednotce. V tomto případě to může vést k mechanické závadě nebo zranění.
- Používejte speciální oděv a pracujte s opatrností při provádění údržby a oprav – hrany jednotky a jejich součástek mohou být ostré a mohou způsobit pořezání.
- Nenoste volný oděv, který by se mohl zaplést do jednotky, která je v provozu.
- Nevkládejte prsty nebo jiné předměty do vstupních a výstupních rytů nebo napojeného vzduchotechnického potrubí. V případě že by se dostal cizí předmět do jednotky, okamžitě odpojte zdroj napájení. Před odstraněním cizího předmětu zajistěte, aby se zatavil veškerý mechanický pohyb, ohříváč se ochladil a aby nebylo možné opětné spuštění.
- Nepřipojujte žádný jiný zdroj napětí než je ten, který je označen na štítku zařízení.
- Použijte externí ochranný spínač motoru pouze s odpovídající specifikací jmenovitého proudu uvedenou na štítku zařízení.
- Napájecí kabely by měly odpovídat specifikacím napětí jednotky (viz štítek zařízení).
- Nepoužívejte napájecí kabel s otřepenou, proříznutou nebo křehkou lámavou izolací.
- Nikdy nemanipulujte s napájecím kabelem pod napětím vlhkýma rukama.
- Nikdy nenechávejte napájecí kabely nebo zásuvková spojení položená ve vodě.
- Neumisťujte nebo neprovozujte jednotku na nepevném povrchu a montážních rámech
- Jednotku namontujte pevně, aby se zajistil bezpečný provoz.
- Nikdy nepoužívejte tuto jednotku v prostředí obsahující jakékoliv výbušné nebo korozivní látky.

- Nepoužívejte zařízení, jestliže jsou vnější zapojení poškozená. Jestliže se vyskytnou nějaké závady, zastavte provoz zařízení a okamžitě vyměňte poškozené části.
- Nepoužívejte vodu nebo jinou kapalinu k čištění elektrických součástí nebo zapojení.
- Jestliže zjistíte vodu na elektrických součástkách nebo zapojení, zastavte provoz zařízení.
- Neprovádějte žádná elektrická připojení, když je zapnuto napájení. Když jsou svorky odpojeny, je stupeň ochrany IP00. Toto dovoluje dotek se součástkami s nebezpečnými napětím.

Součástky



1. Kryt
2. Filtr přívodního vzduchu
3. Filtr výstupního vzduchu
4. Snímač teploty přívodního vzduchu
5. Ventilátor výstupního vzduchu
6. Akční člen obchvatového ventilu
7. Výměník tepla
8. Snímač teploty výstupního vzduchu
9. Ventilátor přívodního vzduchu
10. Elektrický ohřívač (pouze RIS 1200PE.EKO3.0)
11. Obtok klapka
12. Ovládací skříň
13. Snímač teploty a vlhkosti odtahového vzduchu.
14. Snímač tlak přívod.
15. Snímač tlak výfuk.
16. Snímač tlak výměník

Provozní podmínky

- Jednotka je navržena pouze pro provoz ve vnitřním prostředí.
- Je zakázáno používat jednotky v potencionálně výbušném prostředí.
- Jednotka je navržena k dodávání/odtahování pouze čistého vzduchu (bez chemických sloučenin způsobujících korozi kovu, sloučenin korozivních pro zinek, plast a pryž, a bez pevných částic, lepivých a vláknitých materiálů).
- Pracovní teploty a vlhkost odváděného a přívodního vzduchu jsou uvedeny v tabulce (Tabulka 1).

Tabulka 1

Přívodní vzduch	Teplota min./max.	(°C)	-23 / + 40
	Maximální vlhkost	(%)	90

Odváděný vzduch	Teplota min./max.	(°C)	+ 15 / + 40
-----------------	-------------------	------	-------------

Maximální vlhkost	(%)	60
-------------------	-----	----

Doporučuje se používat elektrický předehříváč, jestliže je teplota přívodního vzduchu pod -23 °C.

Údržba

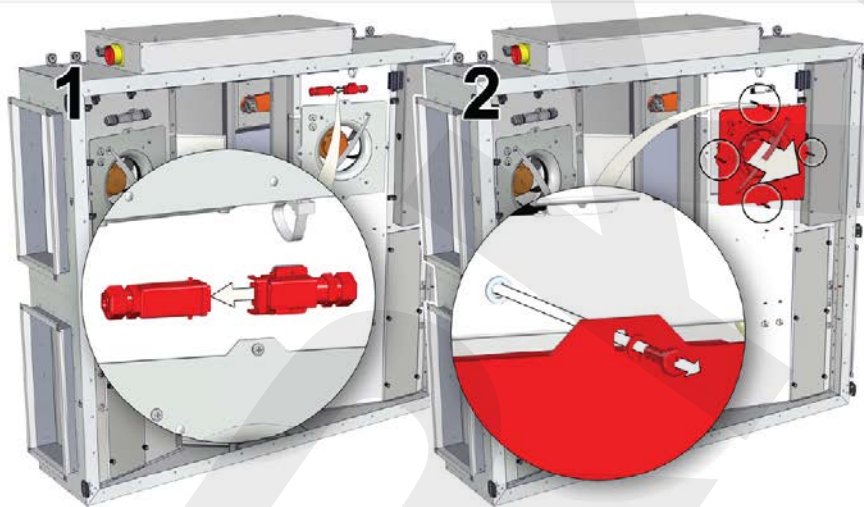
Před otevření krytů nejprve odpojte jednotku od sítě a čekejte po dobu 2 minut (dokud se ventilátory zcela nezastaví).

Filtry

Znečištění zvyšuje odpor vzduchu ve filtru, a proto je do místnosti přiváděno méně vzduchu.

Filtr by měl být vyměněn za nový nejlépe každé 3 měsíce, nebo když snímač ukazuje ucpání filtru (snímač je dostupný jako příslušenství).

Ventilátor

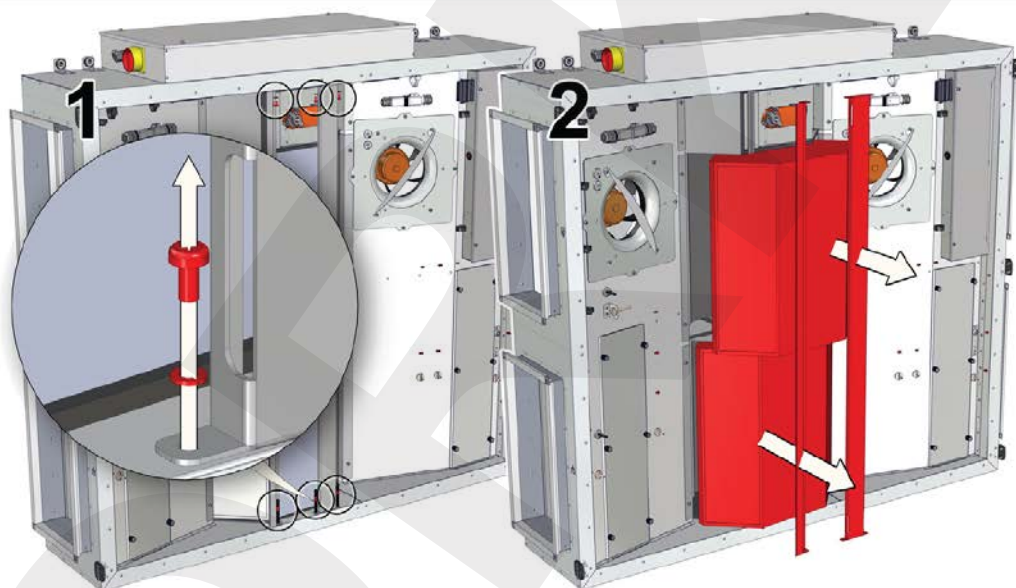


- Údržba a oprava by měla být prováděna pouze zkušenými a vyškolenými osobami.
- Ventilátor by měl být kontrolován a případně čištěn alespoň jednou ročně.
- Před prováděním jakékoliv údržby nebo opravy zajistěte, aby byl ventilátor odpojen od zdroje napětí.
- Provádějte údržbu a opravu teprve potom, až se zastaví otáčení ventilátoru.
- Během údržby a opravy dodržujte bezpečnostní předpisy pro ochranu osob.
- Motor má kuličková ložiska pro těžký provoz. Motor je zcela zapouzdřen a nevyžaduje žádné mazání během životnosti motoru
- Odpojte ventilátor od jednotky.
- Oběžné kolo by mělo být zvláště zkontrolováno z hledisky výskytu usazeného materiálu nebo nečistot, které mohou způsobit nevyvážení. Nadměrné nevyvážení může vést ke zrychlenému opotřebení ložisek motoru a vibracím.
- Vyčistěte oběžné kolo a vnitřní skříň slabým saponátem a vlhkým měkkým textilem.
- Nepoužívejte vysokotlakou čističku, abraziva, ostré nástroje nebo žíravá rozpouštědla, které mohou poškrábat nebo poškodit skříň nebo oběžné kolo.
- Neponořujte oběžné kolo do žádného média.
- Zajistěte, aby nedošlo k posunu vyvažovacích závaží oběžného kola.
- Namontujte ventilátor zpět do jednotky. Znovu namontujte chrániče ventilátoru a připojte ventilátor ke zdroji napájení.
- Jestliže se ventilátor po údržbě a opravě nespustí, každý kontakt teplotní ochrany se aktivuje automaticky, spojte se s výrobcem.



Výměník tepla

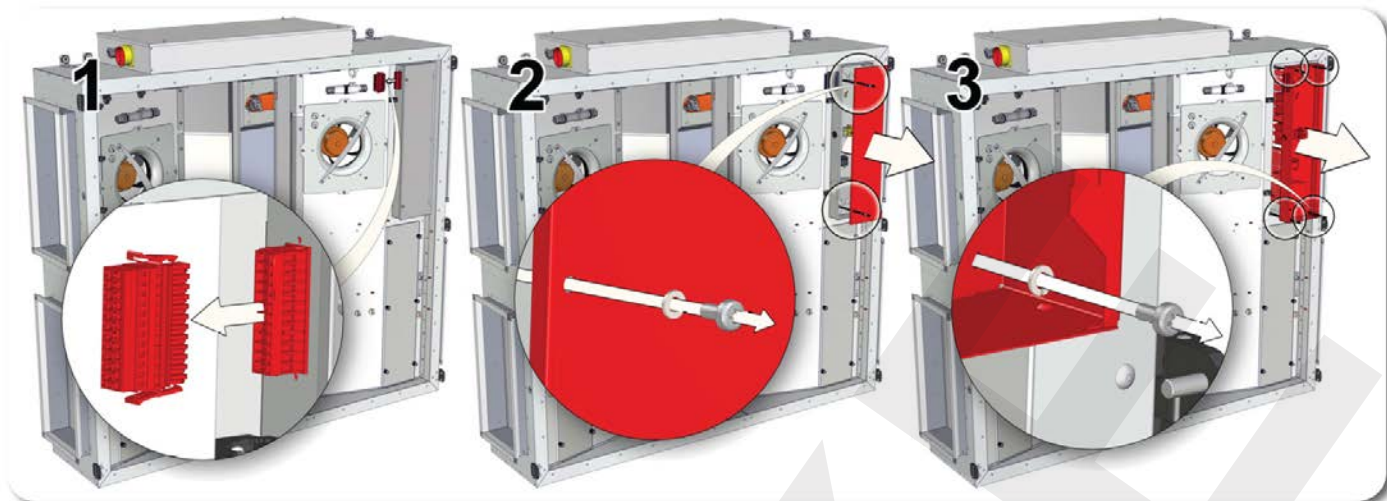
- Před prováděním jakékoliv údržby nebo opravy zajistěte, aby byla jednotka odpojena od zdroje napájení.
- Provádějte údržbu a opravu teprve potom, až se zastaví otáčení ventilátoru.
- Výměník vyčistěte jedenkrát za rok.
- Opravářské práce rotačního tepelného výměníku by měly být prováděny jednou za rok.
- Nejprve opatrně vytáhněte kazetu výměníku tepla. Ponořte ji do lázně a omyjte teplou mýdlovou vodou (nepoužívejte sodu). Potom jej opláchněte teplou vodou a nechte vyschnout.



Elektrický ohřivač

(pouze RIS 1200PE EKO 3.0)

- Elektrický ohřivač nevyžaduje dodatečný servis. Je nutné vyměňovat filtry tak, jak je popsáno výše.
- Ohřivače mají 2 tepelné ochrany : automatické vynulování, které se aktivuje při + 50 °C a ručně nastavené, které se aktivuje při 100 °C.
- Po aktivaci ručně vynulované ochrany, musí být jednotka odpojena od zdroje napájení. Čekejte, dokud topné články nevychladnou a ventilátory se nepřestanou otáčet. Po označení a odstranění důvodů poruchy a ke spuštění jednotky, stiskněte tlačítko „reset“. Porucha může být určena pouze kvalifikovaným odborným pracovníkem.
- Elektrický ohřivačů může být případně demontován. Odpojte elektrické připojení od ohřivače a demontujte ohřivač.



Záruka

Veškerá zařízení vyrobená v našem závodě jsou podrobena předběžnému provozu a testována před odesláním ze závodu, a jsou odesílána v dobrém provozním stavu. Poskytujeme tudíž našim prvotním kupujícím následující Záruku na dobu dvou let od původního data nákupu.

Jestliže se zjistí, že bylo zařízení poškozeno při přesunu, musí být reklamacie učiněna vůči dopravci, protože nepřijímáme žádnou zodpovědnost za takovéto poškození.

Tato záruka se nevztahuje na závady způsobné nehodou, nesprávným použitím, zanedbáním nebo opotřebením, ani nemůžeme být činěni zodpovědnými za náhodné nebo následné výdaje a ztráty, ani se tato záruka nevztahuje na zařízení, na kterém byly provedeny změny, aniž bychom byli o nich obeznámeni nebo je odsouhlasili. Tento stav lze snadno zjistit, když se zařízení vrátí zpět do našeho závodu ke kontrole.

Jestliže se zjistí, že je zařízení závadné, nebo došlo k poruše, kupující by nás měl informovat do pěti pracovních dní a dodat zřízení výrobcí. Výdaje na doručení by měly být účtovány na vrub zákazníka.

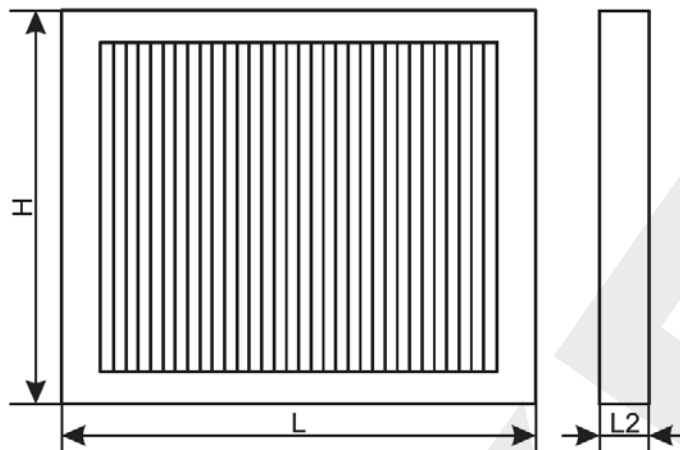
Technické údaje

				RIS 1200PE 3.0 EKO 3.0	RIS 1200PE 6.0 EKO 3.0	RIS 1200PE 9.0 EKO 3.0	RIS 1200 PW EKO 3.0
Ohřivač		Fáze/napětí	50 Hz/ V stříd.	-1,230	-3,400	-3,400	SVS 500x250
		spotřeba	(kW)	3,0	6,0	9,0	
Ventilátory	výstup	Fáze/napětí	50 Hz/ V stříd.	-1, 230			
		Výkon/proud	(kW/A)	0,37 / 2,5			
		otáčky	(min ⁻¹)	3400			
	přívod	Výkon/proud	(kW/A)	0,45/ 2,95			
		otáčky	(min ⁻¹)	3400			
		Vstupní ovládací napětí	(V stejnoseměrné)	0 - 10			
	krytí		IP - 44				
Celková spotřeba		Výkon/proud	(kW/A)	3,82 / 18,49	6,82 / 14,49	9,82 / 18,49	0,82 / 5,49
Integrované automatické ovládání				+			
Tepelná účinnost				90 %			
Izolace stěn			(mm)	50			
Váha			(kg)	168	168	168	168
Průřez napájecího kabelu			(mm ²)	3 x 2,5	5 x 2,5	5 x 2,5	3 x 1,5
jistič*			póly	1	3	3	1
			I (A)	B20	B20	B30	B10

* automatický spínač s charakteristikou B

Technické změny vyhrazeny

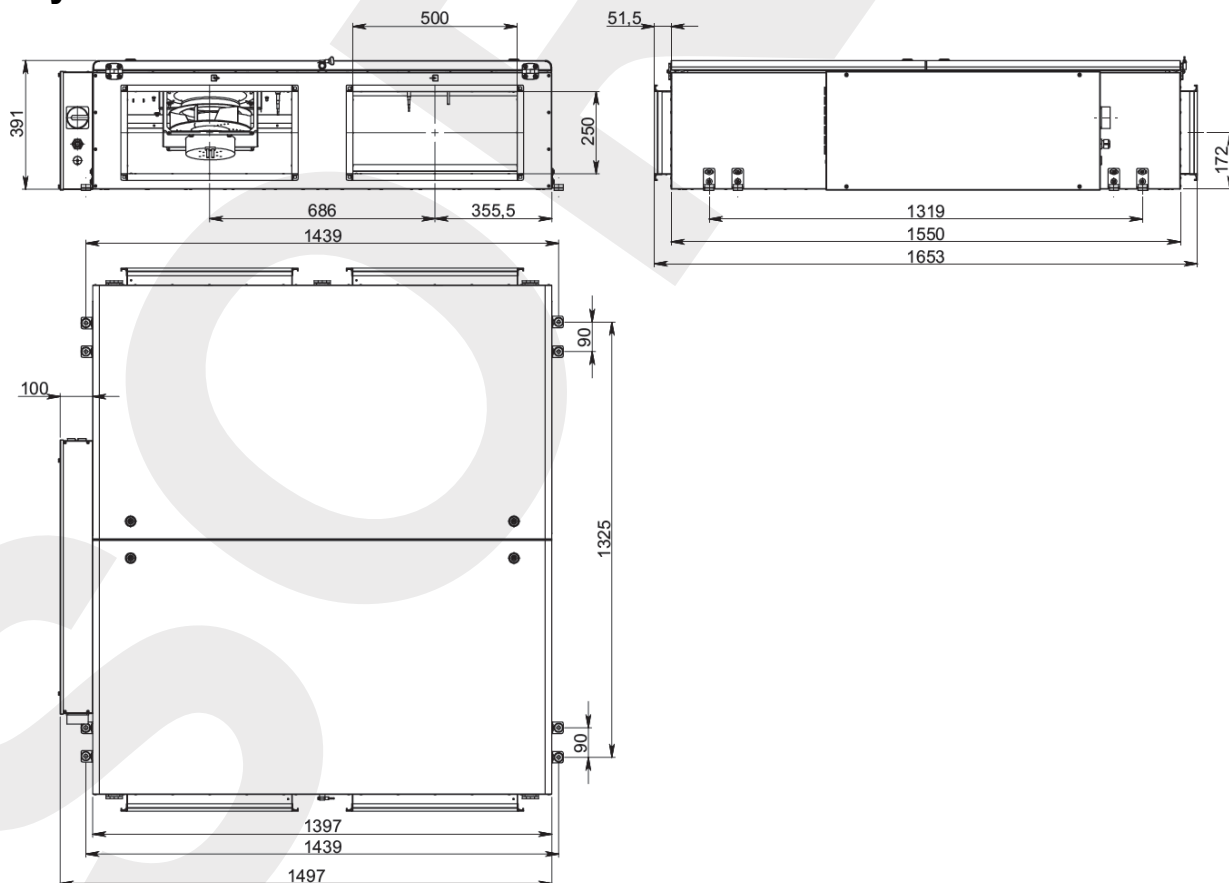
Filtry



Třída filtru a rozměry			RIS 1200VE/PW EKO 3.0
	Odvod		M5
	šířka	L (mm)	642
	výška	H (mm)	258
	hloubka	L2 (mm)	90
	přívod		F7
	šířka	L (mm)	642
	výška	H (mm)	258
	hloubka	L2 (mm)	90
	Typ filtru		MPL

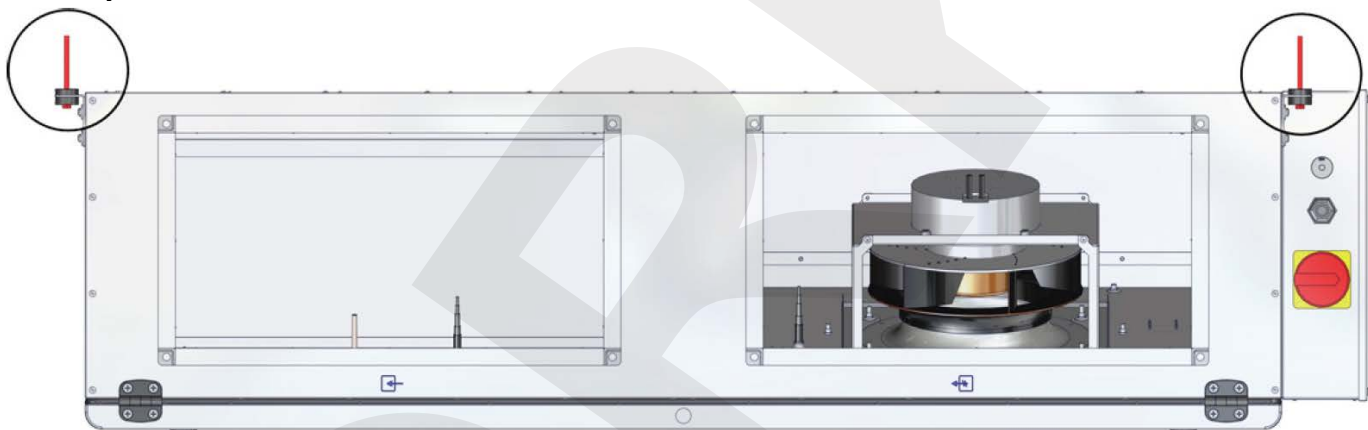
Technická změna vyhrazena

Rozměry



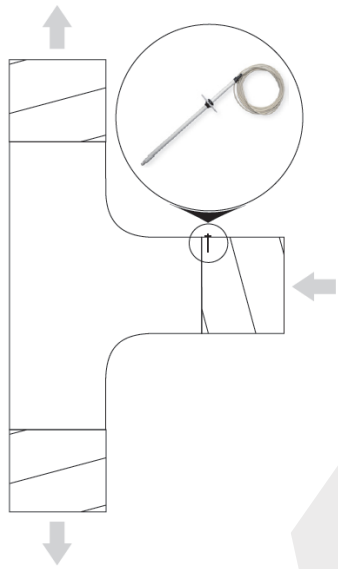
Montáž

- Montáž by měla být prováděna pouze kvalifikovanými a vyškolenými osobami
- Jednotka musí být namontována na rovném vodorovném povrchu, aby nebyla nakloněná (Obr. 01)
- Před připojením na systém vzduchotechnického potrubí, musí být připojovací otvory vzduchového potrubí větracího systému otevřeny.
- Je nezbytné, aby mohla být strana pro údržbu a opravy změněna.
- Při připojování vzduchotechnických potrubí zohledněte směr průtoku vzduchu uvedený na skříni jednotky.
- Neinstalujte kolena vzduchotechnického potrubí do blízkosti připojovacích přírub jednotky. Minimální vzdálenost přímého vzduchotechnického potrubí mezi jednotkou a první odbočkou vzduchotechnického potrubí v sacím potrubí musí být $1 \times D$, u výfukového potrubí $3 \times D$, kde D je průměr vzduchotechnického potrubí.
- Doporučuje se používat příslušenství / držáky (Obr. 02) pro připojení ventilátoru k systému vzduchotechnického potrubí. Tímto se sníží vibrace přenášené jednotkou do systému potrubí a okolního prostředí.
- Montáž musí být prováděna takovým způsobem, aby váha potrubního systému a jeho částí nepřetěžovala vzduchotechnickou jednotku.
- Během montáže musí být ponechán dostatečný prostor pro otevření montážních dvířek vzduchotechnické jednotky.
- Jestliže je namontovaná vzduchotechnická jednotka přiložena ke stěně, může přenášet vibrace do místnosti, i když je hladina hluku způsobená ventilátory přípustná. Doporučená montážní vzdálenost od nejbližší stěny je 400 mm. Jestliže toto není možné, doporučuje se montáž jednotky u stěny místnosti, kde není hladina hluku důležitá.
- Vibrace mohou být také přenášeny skrz podlahu. Je-li to možné, dodatečně izolujte podlahu, aby se potlačil hluk.
- Potrubí jsou připojena k ohřívači tak, aby mohla být snadno demontována a ohřívač mohl být vyjmut ze skříňe jednotky, při provádění servisních prací a oprav.
- Potrubí s přívodním a vratným nosičem tepla musí být připojena tak, aby mohl ohřívač pracovat v opačném směru proti proudu vzduchu. Jestliže ohřívač pracuje ve stejném směru, střední teplotní rozdíl teplot se snižuje, což ovlivňuje účinnost ohřívače.
- Jestliže existuje možnost kondenzace nebo přístupu vody do jednotky, musí být namontovány vnější ochranné prostředky.



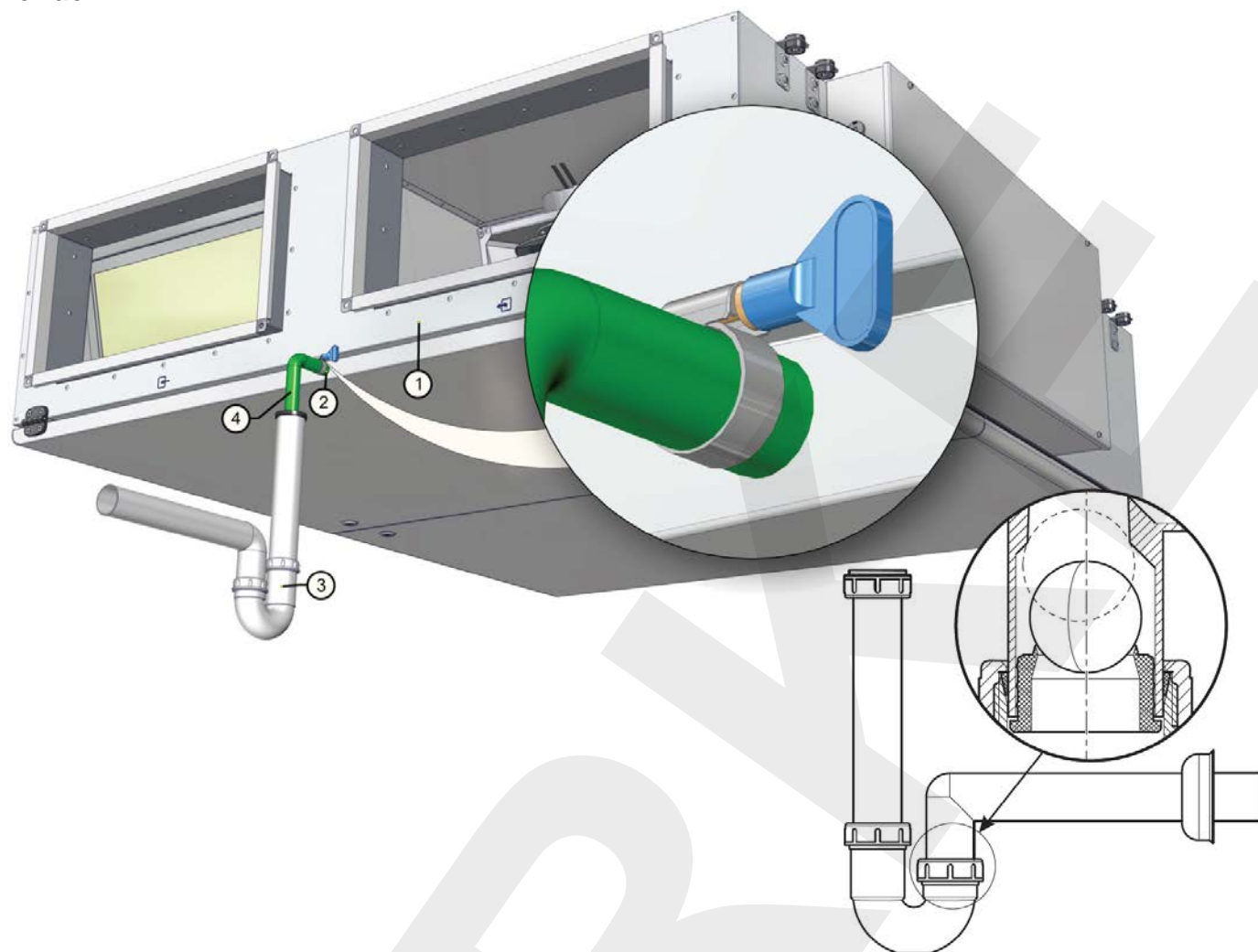
Obrázek 01

Snímače teploty vzduchu a převodníky kvality vzduchu : Snímače teploty přívodního vzduchu a vysílače kvality vzduchu (jsou-li dodatečně používány) musí být namontovány co nejdále od větracích zařízení (s krytím kabelu snímače) až u první odbočky nebo ohybu systému dopravy vzduchu. Tento požadavek je nutný k zajištění přesnosti měření. Viz obrázek níže.



SORKE

Kondenz v1



Vzduchotechnická jednotka (AHU) (1) je postavena na základech tak, aby její strana s výstupem odvodňovacího potrubí (2) byla o 0 – 3 ° níže než druhá strana. Strana jednotky s odvodňovací trubicou nemůže být výše než druhá strana.

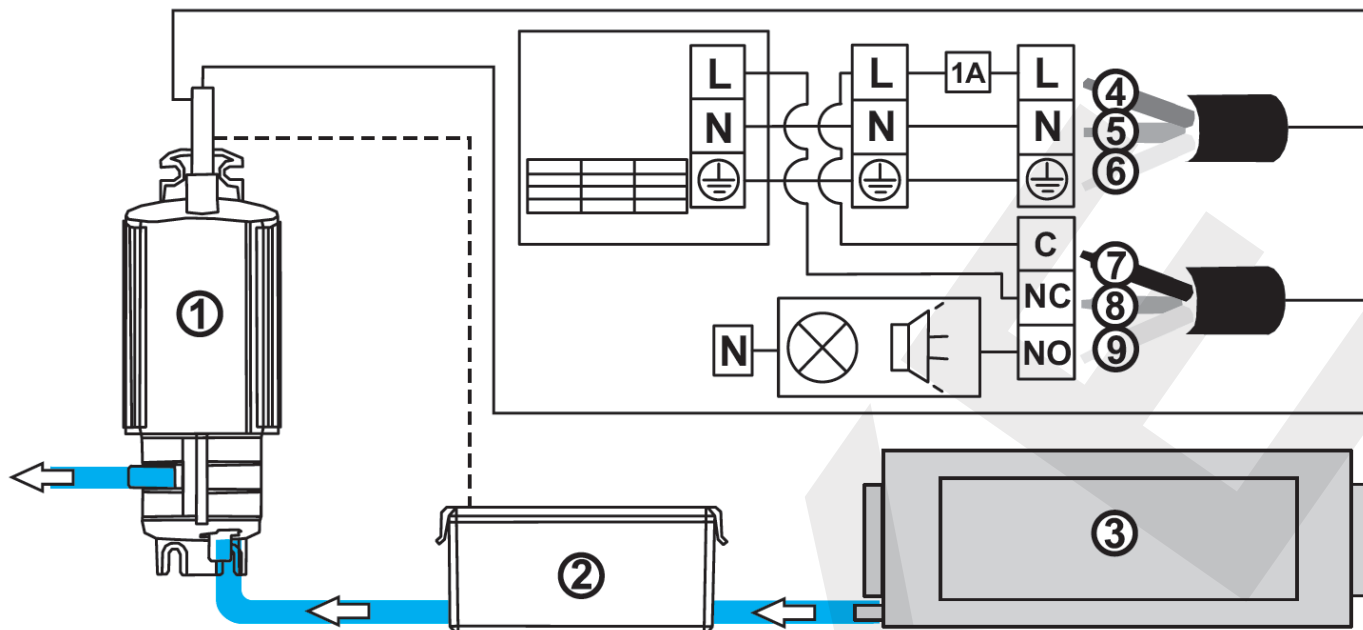
Systém musí být napojen na potrubí (4) v pořadí : VZT jednotka (1), sifon (3) a kanalizační systém. Potrubí (4) by mělo být ohnuté méně než 3° (1 metr potrubí musí být ohnutý 55 mm směrem dolů).

Pro odkapávající kondenzát je nutné použít nálevkový odvaděč (Příslušenství).

Odvodňovací systém musí být instalován v prostoru, kde se nevyskytuje teplota nižší než 0°C. Jestliže teplota klesne pod 0 °C, měl by být systém izolován tepelnou izolací nebo opatřen ohřevem.

Sifon musí být instalován pod úroveň vzduchotechnické jednotky.

Kondenz v2



- 1 vodní čerpadlo
- 2 automatický spínač pro vodní čerpadlo
- 3 VZT (AHU) jednotka
- 4 Hnědý
- 5 Modrý
- 6 Zelený
- 7 Černý
- 8 Žlutý
- 9 Červený

Schéma zapojení součástek

IV - ventilátor výstupního vzduchu

PV- ventilátor vstupního vzduchu

KE - elektrický ohřivač

PF - filtr přívodního vzduchu

IF - filtr odebíraného vzduchu

TJ - Snímač teploty pro přívodní vzduchu (dodávaný v sadě se zabudovaným automatickým řídicím systémem)

TL – snímač teploty čerstvého vzduchu (dodáván v sadě se zabudovaným automatickým řídicím systémem)

TA - snímač teploty pro odebíraný vzduch

DTJ - snímač teploty a vlhkosti pro odebíraný vzduch

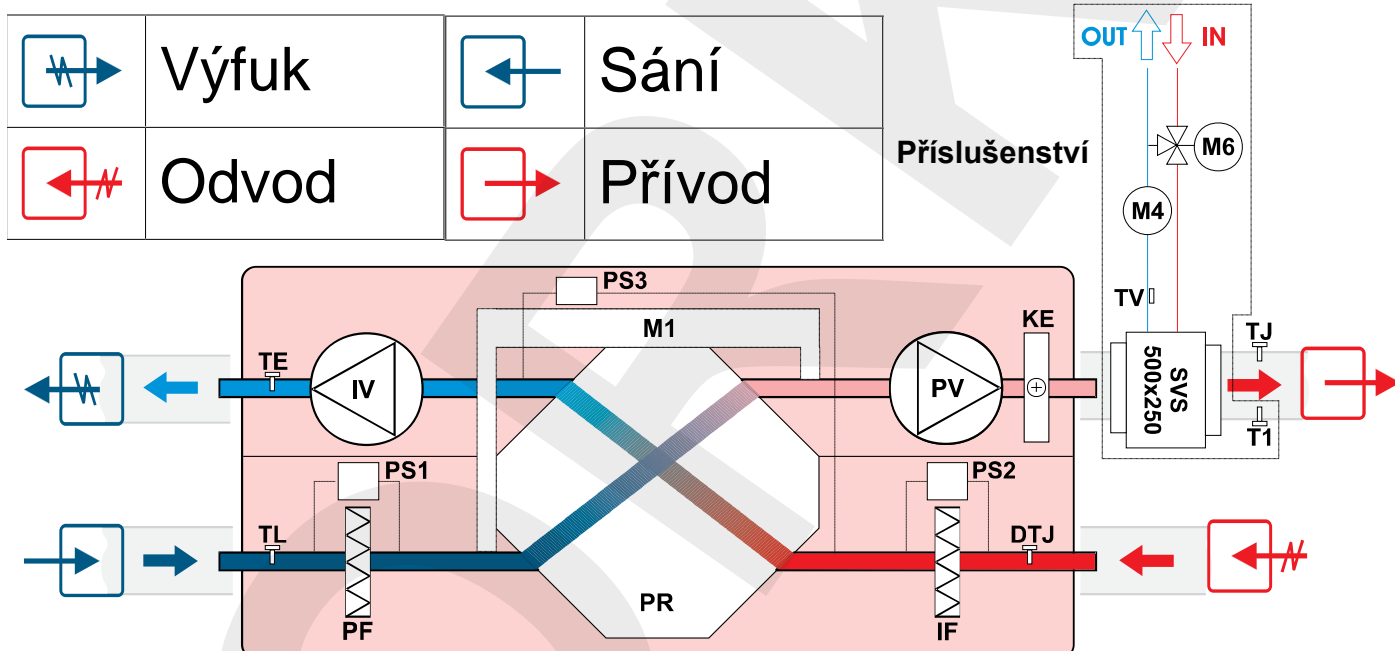
M4 - cirkulační čerpadlo vodního ohřivače

M6 - směšovací ventil a motor

TV - protimrazový snímač

T1 - snímač teploty

AVS – AVS vodní ohřivač s kruhovým potrubím



Příslušenství



SSP
Tlumiče kruhového VZT potrubí



FLEX
Dálkový ovladač



CO2
Vysílač CO2



Stouch
Dálkový ovladač



DF
Vysílač diferenčního tlaku



LJ/E nebo LJ/PG
Manžeta

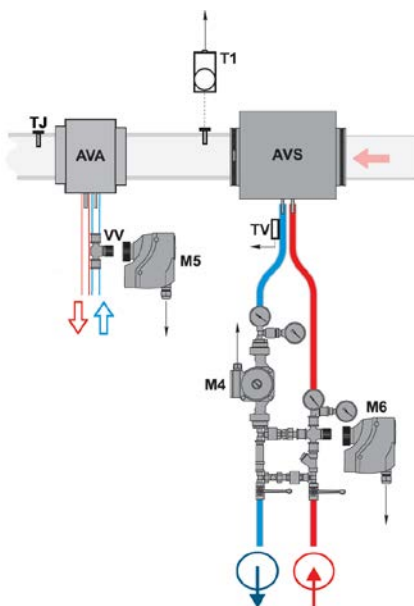


SVS
Vodní chladič kruhového VZT potrubí



RMG
Směšovač

Možnosti zapojení AVA/AVS (RIS 1200 PW 3.0)

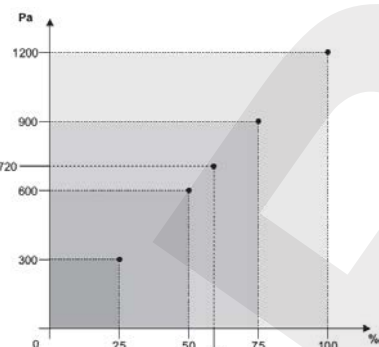


Poznámka : Když se používá vodní ohřívač, není výše uvedené zapojení možné. Viz odstavec „Elektrický / vodní ohřívač“ v kapitole „Návod pro nastavení a seřízení systému“.

- TJ - Snímač teploty pro přívodní vzduch
- T1 - Termostat protimrazové ochrany vodního ohřívače
- TV - Snímač protimrazové ochrany vodního ohřívače
- VV - 2-cestný ventil chladiče
- M4 - cirkulační čerpadlo ohřívače
- M5 - akční člen ventilu vodního chladiče (24 V stejnosměrných, 3-polohový ovládací signál)
- M6 - akční člen ventilu ohřívače

Automatické ovládání

Příklad



0 – 1200 Pa / 0 – 720 Pa
0 - 100 % / 0 – 60 %

Teplota přívodního vzduchu může být nastavena podle teploty měřené snímačem teploty přívodního nebo odtahovaného vzduchu a teploty, která je nastavena uživatelem na panelu dálkového ovládání. Uživatelem zvolená teplota přívodního vzduchu je udržována deskovým (nebo rotačním) výměníkem tepla a dalším elektrickým a/nebo vodním ohřívačem (volitelné). Když je teplota přívodního vzduchu pod žádanou hodnotou, je uzavřen ventil obchvatu (čerstvý venkovní vzduch prochází deskovým výměníkem). Jestliže má zařízení rotační výměník tepla, potom je zahájeno otáčení. V případě že není dosaženo žádané teploty je zapnut ohřívač (elektrický nebo vodní) a pracuje (ventil ohřívače je otevřen/zavřen, jestliže je použit vodní ohřívač), dokud není dosaženo žádané teploty. Když teplota přívodního vzduchu přesáhne žádanou hodnotu, je nejprve vypnut ohřívač. Jestliže je teplota stále větší než žádaná teplota je otevřen ventil obchvatu nebo je zastaveno otáčení, jestliže má zařízení rotační výměník tepla.

Na dálkovém regulátoru jsou teploty (žádaná a měřená) zobrazeny ve stupních Celsia (°C).

Teplota vzduchu místnosti může být nastavena nejenom podle snímače teploty přívodního vzduchu ale také podle snímače odtahovaného vzduchu (podrobnosti o zvolení této charakteristiky viz popis panelu FLEX II.6.5.3).

Když je zvolen řídicí algoritmus snímače odtahovaného vzduchu, pak je teplota přívodního vzduchu nastavena podle odhadnutého dodatečného přijatého tepla (tepla vyzařovaného sluncem, elektrickými ohřívači, atd.). Takto se ušetří energie na nadměrný ohřev přívodního vzduchu. Místnost je ohřívána podle odhadované teploty místnosti, aby se zajistilo požadované mikroklima teploty místnosti.

Elektrický ohřívač přívodního vzduchu (odporové topné články, jestliže je použit elektrický ohřívač) je ovládán regulátorem ESKM použitím signálu PWM. Jestliže je použit vodní ohřívač, potom je akční člen ovládán použitím regulátoru RG1 s analogovým stejnosměrným signálem 0 – 10 V.

Charakteristika „BOOST“ (posílení)

Ventilátory jsou spouštěny při maximálních otáčkách a na dálkovém ovládacím panelu (FLEX) je ukázáno „BOOST“. Charakteristika „BOOST“ není aktivní, jestliže je spuštěna ochrana výměníku tepla. Když spouštěcí signál pro tuto funkci zmizí, na řídicím panelu (FLEX) může být zvolena provozní doba pro tuto charakteristiku (podrobnosti o zvolení této charakteristiky viz popis panelu FLEX II.6.6).

V položce *Dodatečné funkce* v uživatelském menu existuje nastavení doby posílení v minutách (nastavení z výrobního závodu : Vypnuto = off). Například, jestliže je nastaveno 5 minut, potom v případě že je ztracen signál pro posílení řízené externím ovládacím signálem, posílení bude aktivní po dobu 5 minut. Pro posílení ovládané rychlým tlačítkem (ovládací panel FLEX), posílení je aktivováno na dobu 5 minut, jestliže je tlačítko stisknuto jednou, a posílení bude deaktivováno okamžitě, jestliže je tlačítko stisknuto podruhé. Maximální nastavení je 255 minut.

Charakteristika START/STOP

Provoz rekuperátoru je spuštěn nebo zastaven použitím charakteristiky START/STOP. Na dálkovém ovládacím panelu (FLEX) je zobrazeno „STOP“. V režimu START pracuje rekuperátor podle posledních nastavení panelu.

Charakteristiky FanFail (porucha ventilátoru) a FanRun (provoz ventilátoru)

Poskytuje volbu pro připojení externího ukazování stavu ventilátoru, jako je světlo, které by vizualizovalo stav zařízení.

Trvalé ovládání ohřívače

Je instalována tato nová charakteristika : kontinuální udržování teploty přívodního vzduchu (přesnost až do 0,5 °C) použitím dvoucestného tyristorového modulu – ESKM (tyto moduly jsou instalovány pouze v ohřívačích připojených na třífázovou síť).

Chlazení větráním :

Existují dva druhy chlazení : použitím chladiče s halogenovaným uhlovodíkem nebo vodou. Chlazení je založeno na algoritmu PI regulátoru a je aktivováno, když nastane potřeba chlazení. Podmínky pro aktivaci a deaktivaci chladiče s halogenovaným uhlovodíkem mohou být nastaveny a měněny použitím menu dálkového ovládacího panelu FLEX (viz kapitola II.6.4 popisu panelu FLEX). Poloha akčního členu vodního chladiče je nastavena podle PI regulátoru v rozsahu mezi 0 % a 100 %. Chladič s halogenovaným uhlovodíkem je zapnut, když hodnota PI regulátoru přesáhne hodnotu nastavenou v menu (viz kapitola II.6.4.2 popisu panelu FLEX). Chladič s halogenovaným uhlovodíkem je vypnut, když je hodnota PI regulátoru menší než žádaná hodnota (viz kapitola II.6.4.3 popisu panelu FLEX).

Větrání :

Možné jsou tři způsoby větrání : (viz kapitola II.6.3 popisu panelu FLEX) : podle přívodního vzduchu (Přívod), podle odtahovaného vzduchu (Místnost), a automatické (Podle venkovního vzduchu – ByOutdoor). Když je provoz založen na přívodním vzduchu, je udržována teplota přívodního vzduchu tak, jak je nastavena na PI regulátoru. Když je provoz založen na odtahovaném vzduchu, je udržována žádaná teplota odtahovaného vzduchu tak, aby byla mezi minimální a maximální nastavenou teplotou (viz kapitoly II.6.3.2 a II.6.3 popisu panelu FLEX) podle algoritmu PI regulátoru. Když je provoz automatický (ByOutdoor), jsou použity oba uvedené typy chlazení (přívodní a odtahovaný vzduch) : chlazení podle přívodního vzduchu je použito tehdy, když je teplota okolního vzduchu menší než nastavená teplota (viz kapitola II.6.3.3 popisu panelu FLEX). Toto je takzvaný „zimní režim“. Chlazení podle odtahovaného vzduchu je použito tehdy, když je teplota okolního vzduchu větší než žádaná teplota (viz kapitola II.6.3.3 popisu panelu FLEX). Toto je takzvaný „letní režim“.

Použitím panelu dálkového ovládání může uživatel nastavit otáčky motoru ventilátoru ve třech krocích (hodnoty jednotlivých kroků jsou otáčky nastavené v okénku panelu dálkového ovládání (viz kapitoly II.6.7 a II.6.8 popisu panelu FLEX). Regulátor RG1 generuje analogový řídicí signál 0 – 10 V stejnosměrného napětí pro motory. Otáčky ventilátorů přívodního a odtahovaného vzduchu mohou být nastaveny synchronně a asynchronně (viz kapitoly II.6.7 a II.6.8 popisu panelu FLEX). Jestliže je použit vodní ohřívač přívodního vzduchu a potom co je zapnuta vzduchotechnická jednotka, ventilátory jsou zapnuty po 20 sekundách. Během této doby je otevírán akční člen ventilu vody, aby dosáhl vodní ohřívač optimální teplotu.

Měly by být použity dva převodníky tlaku k ovládání obou ventilátorů pro udržování konstantního tlaku v systému. Může být také připojen převodník CO2 (odtahovaný vzduch) (jestliže nejsou připojeny žádné převodníky tlaku).

Ochrana systému

a) Zajištěno je několik kroků k ochraně vodního ohřívače :

První krok : Jestliže během chladného období poklesne venkovní teplota vody pod + 10 °C (měřeno snímačem TV), potom je akční člen ventilu vodního ohřívače nucen k otvírání neohledně na potřebu topení.

Druhý krok : Jestliže teplota vody nedosáhne + 10 °C po plném otevření ventilu ohřívače a teplota vzduchu po ohřevu klesne pod + 7/+10 °C (jak je nastaveno na termostatu ochrany T1), potom je zařízení přívodního vzduchu zastaveno. Aby se ochránil vodní ohřívač před zamrznutím (když je jednotka zastavena), vlečné výstupy fungují následovně : cirkulační čerpadlo M4 akční člen ventilu vodního ohřívače M6. Akční člen ventilu přívodního vzduchu s vratnou pružinou je (měl by být) použit pro ochranu vodního ohřívače. Během ztráty napětí je ventil přívodu vzduchu okamžitě zavřen. Tento ventil se automaticky neresetuje a měl by být znovu nastaven (restartován) z ovládacího panelu.

b) Když má zařízení elektrický ohřívač, potom jsou použity dvě úrovně ochrany proti přehřátí. K ochraně proti přehřátí elektrického ohřívače jsou použity dva typy kapilární tepelné ochrany : ruční a automatická. Automatická tepelná

ochrana je aktivována, když teplota vzduchu přesáhne + 50 °C a ruční ochrana je aktivována, když teplota vzduchu přesáhne + 100 °C. Automatická tepelná ochrana + 50 °C je použita k odpojení elektrického ohříváče, jestliže teplota topných článků přesáhne + 50 °C, což by mohlo způsobit spotřebu kyslíku.

Kapilární tepelné ochrany jsou rozdílné pouze s ohledem na konstrukci, aby bylo umožněno vrácení automatické tepelné ochrany do provozního stavu. Ruční tepelná ochrana se nepřestavuje a měla by být přestavena do provozního stavu stisknutím tlačítka RESET na servisním krytu ohříváče.

Když je ruční tepelná ochrana spuštěna, ventilátory pracují při maximálním výkonu, dokud není ruční ochrana ohříváče přestavena (stisknutím tlačítka Reset) a zařízení znovu spuštěno. Když je zaznamenána porucha ohříváče, může být ruční ochrana přestavena pouze po zjištění příčiny poruchy a pouze tehdy, jestliže je bezpečné toto provést neohledně na nastavení teploty na ovládacím panelu. Mělo by být také zkontrolováno, zda nejsou poškozeny jiné prvky automatizace a elektrické instalace.

Protimrazová ochrana tepelného výměníku s diferenčním tlakem (relé diferenčního tlaku PS600) je použita pouze u výkonnějších zařízení (od 1200 m³/h).

Ke spuštění automatické tepelné ochrany dochází nejvíce kvůli nízkým otáčkám ventilátoru (závadný ventilátor, zanesený/vadný ventil/akční člen vstupního vzduchu).

Použití jednotky v síti BMS

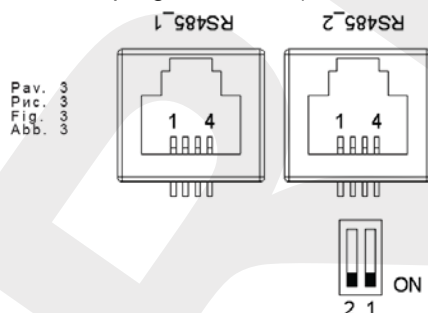
Rekuperátor může být připojen k síti BMS použitím protokolu ModBus.

Toto zařízení může být ovládáno současně použitím panelu FLEX a sítě BMS : zařízení bude pracovat podle posledních změn v nastavení. Podle nastavení ve výrobním závodě bude zařízení pracovat (jestliže se nevyskytují žádné závady) podle posledních nastavení panelu v případě, že panel nebo síť BMS (nebo dokonce oba) jsou odpojeny. Toto nastavení může být změněno, podrobnosti viz kapitola Flex_menui_montuotojas, kapitola 14, „Různé“.

Typ ModBus : RTU

Port RS485_2 je použit pro připojení ModBus (Obrázek 3)

Nastavení (viz kapitola II.6.2, popisu instalačního programu FLEX):



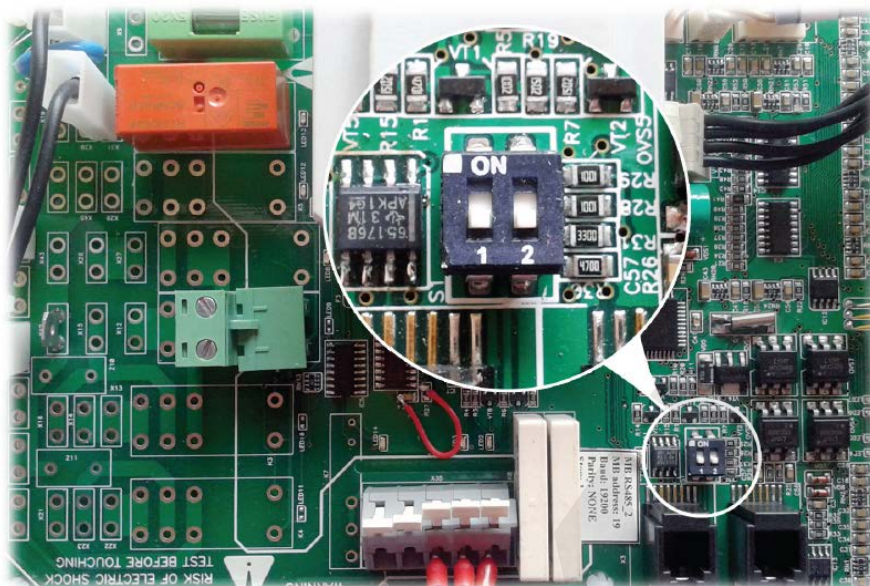
Obrázek 3 : RS485_1 a RS485_2. RS485_1 :zásuvka panelu dálkového ovládání; RS485_2 : port ModBus

Ovládací panel Stouch musí být připojen k napojení RS485_2 (ModBus):

Odkaz na zásuvkové kontakty R11 :

Mikrospínače 1 a 2 (Obrázek 4) jsou namontovány v ovládacím panelu pro volbu odporů během seřizování sítě. Seřízení (nastavení) záleží na způsobu zapojení. Jestliže je použit kruhový typ, může být připojeno až 30 jednotek. Jestliže je použita jiná metoda, mohlo by být připojeno přibližně 7 jednotek. Odpor mezi první a poslední jednotkou by měl být 120 ... 150 Ω.

Odpor Ω	Přepínač 1	Přepínač 2
180	Zapnut (ON)	Zapnut (ON)
470	Zapnut (ON)	Vypnut (OFF)
330	Vypnut (OFF)	Zapnut (ON)



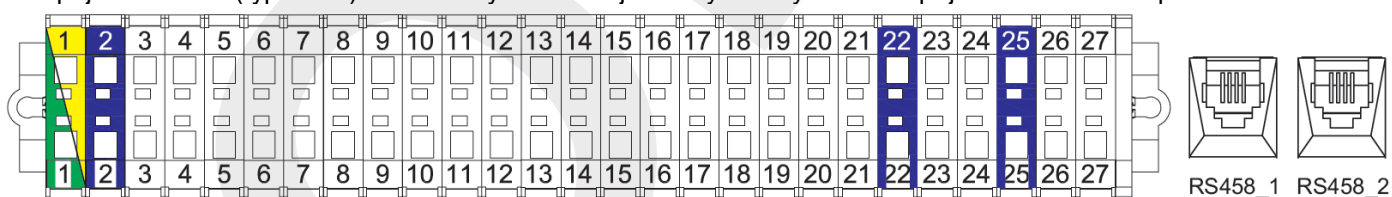
Obrázek 4
Mikrospínače 1 a 2
Adresa ModBus

Číslo	Název	Funkce ModBus	Datová adresa	Množství dat	Popis	Hodnoty
1	Protimrazová ochrana	01h_Read_Coils	0	1	Funkce protimrazové ochrany deskového výměníku	1 – aktivní 0 - pasivní
2	Požár	01h_Read_Coils	1	1	Signalizace požáru	1 – aktivní 0 - pasivní
3	Filtr	01h_Read_Coils	2	1	Signalizace znečištění filtru	1 – aktivní 0 - pasivní
4	Ventilátor	01h_Read_Coils	3	1	Porucha ventilátorů	1 – aktivní 0 - pasivní
5	Nízký výkon	01h_Read_Coils	5	1	Nízké napětí	1 – aktivní 0 - pasivní
6	Textract	01h_Read_Coils	6	1	Signalizace snímače teploty DTJ(100)	1 – aktivní 0 - pasivní
7	Texhaust	01h_Read_Coils	7	1	Signalizace snímače teploty výstupního vzduchu	1 – aktivní 0 - pasivní
8	Tlimit	01h_Read_Coils	8	1	Signalizace snímače teploty přívodního vzduchu	1 – aktivní 0 - pasivní
9	RH (relativní vlhkost)	01h_Read_Coils	9	1	Signalizace snímače relativní vlhkosti DTJ(100) (regulátor funguje při určení obsahu vlhkosti 70%)	1 – aktivní 0 - pasivní
10	Vratná voda	01h_Read_Coils	10	1	Signalizace snímače teploty vratné vody	1 – aktivní 0 - pasivní
11	ToutDoor	01h_Read_Coils	11	1	Signalizace snímače teploty venkovního vzduchu	1 – aktivní 0 - pasivní
12	MotorActive	01h_Read_Coils	13	1	Ventilátory zapnuté	1 – aktivní 0 - pasivní
13	InDumpper	04h_Read_Input	14	1	Akční člen klapky venkovního vzduchu	0 - 90
14	Preheater (předehříváč)	01h_Read_Coils	12	1	Signalizace předehříváče	1 – aktivní 0 - pasivní
15	Ohříváč	01h_Read_Coils	14	1	Signalizace ohříváče	1 – aktivní 0 - pasivní

16	Otáčky	06_Write_Holding_Register	0	1	Nastavení otáček ventilátorů	0, 1, 2, 3
17	TsetPoint	06_Write_Holding_Register	1	1	Nastavení teploty přívodního vzduchu	0 - 30
18	Hodnota relativní vlhkosti	04_Read_Input	13	1	Hodnota snímače vlhkosti DTJ(100)	0 - 99
19	Motor1	04_Read_Input	15	1	Hodnota otáček motoru ventilátoru 1	0 - 3
20	Motor2	04_Read_Input	16	1	Hodnota otáček motoru ventilátoru 1	0 - 3
Reálné číslo hodnoty snímače teploty (-3.3E38 – 3.3E38, například 0h=0C, 7FFFhk=3276.7C, 8000h=3276.8, FFFFh= -0.1C						
21	Tlimit	04_Read_Input	0	1	Hodnota teploty přívodního vzduchu	Hex: E0
22	Texhaust	04_Read_Input	1	1	Hodnota snímače teploty DTJ(100)	Hex: E0
23	Textract	04_Read_Input	2	1	Hodnota snímače teploty výstupního vzduchu	Hex: E0
24	ToutDoor	04_Read_Input	3	1	Hodnota snímače teploty venkovního vzduchu	Hex:FFEC
25	Twater	04_Read_Input	12	1	Hodnota snímače teploty vratné vody	Hex:FFEC

Elektrické zapojení vzduchotechnické jednotky

- elektrické zapojení může být prováděno pouze kvalifikovaným elektrikářem v souladu s platnými mezinárodními a národními bezpečnostními požadavky a požadavky na instalaci elektrických zařízení.
 - Používejte pouze zdroj napájení, který splňuje požadavky uvedené na štítku zařízení.
 - Kabel silového napájení by měl být vybrán podle elektrických specifikací na zařízení. Jestliže je silové napájecí vedení daleko od jednotky, měla by být brána v úvahu vzdálenost i pokles napětí.
 - Zařízení musí být uzemněno.
 - Instalujte ovládací panel na určeném místě.
 - Instalujte dodávaný připojovací kabel (regulátor FLEX) mezi ovládacím panelem a vzduchotechnickou jednotkou. Doporučuje se instalovat ovládací panel odděleně od silových kabelů.
- Poznámka : Jestliže je kabel použit společně s jinými silovými kabely, měl by být použit stíněný kabel ovládacího panelu s uzemněným stíněním.
- Zapojte zásuvku (typ RJ11) do zástrčky RS485-1 jednotky. Druhý konec zapojte do ovládacího panelu.



Poznámka : Dálkový ovládací panel může být připojen a (nebo) odpojen pouze po odpojení zdroje napájení pro vzduchotechnickou jednotku.

- Zapněte síťové napětí, zapněte spínač Q, viz obrázek 5 (skutečný vzhled spínače s může lišit od uvedené fotografie a to podle daného výrobku).



- Zvolte požadované otáčky ventilátoru a teplotu přívodního vzduchu použitím dálkového ovladače.

Návod pro nastavení systému

S použitím elektrického ohřívače

- M5 – 24 V stejnosměrných, 3-polohový
 - Y1 (otevřený) (24 V SS)
 - Y2 (zavřený) (24 V SS)
 - G potenciál systému 24 V SS
- Akční člen ventilu vodního chladiče

Posílení –

Start/Stop – Propojka (Jumper)

Chlazení DX

Stav vzduchotechnické jednotky

Zastavení vzduchotechnické jednotky

Činnost vzduchotechnické jednotky

Vstup požární signalizace

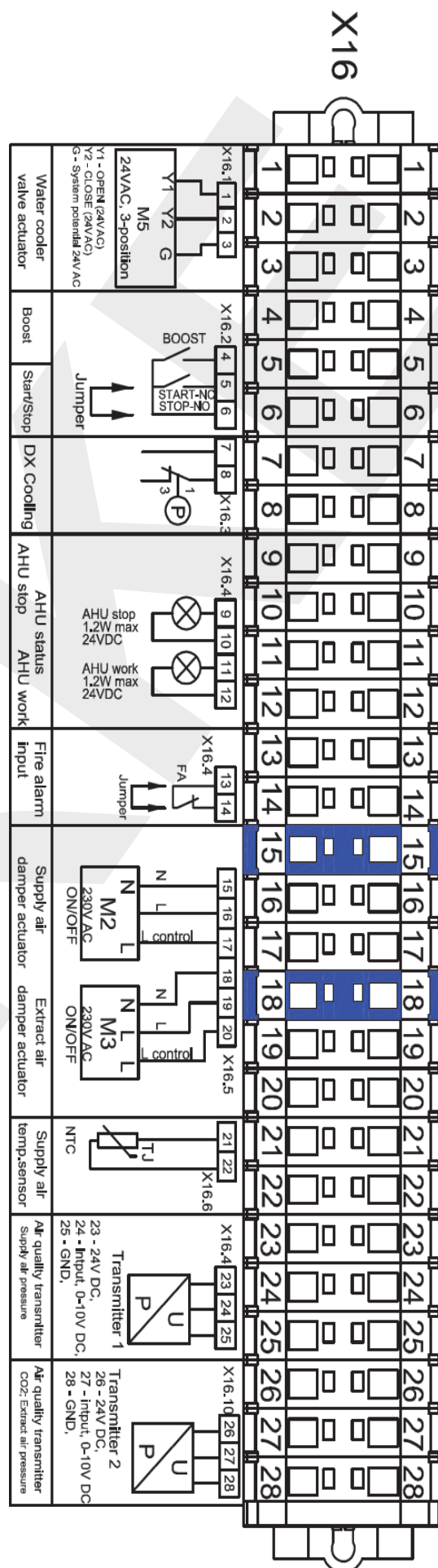
Akční člen klapky přívodního vzduchu

Akční člen klapky odtahovaného vzduchu

Snímač teploty přívodního vzduchu

Vysílač 1
Vysílač kvality vzduchu – Tlak přívodního vzduchu

Vysílač 2
Vysílač kvality vzduchu – CO₂, tlak odtahovaného vzduchu



S použitím vodního chladiče

- M5 – 24 V stejnosměrných, 3-polohový
 - Y1 (otevřený) (24 V SS)
 - Y2 (zavřený) (24 V SS)
 - G potenciál systému 24 V SS
- Akční člen ventilu vodního chladiče

Posílení

Start/Stop – Propojka (Jumper)

Chlazení DX

Stav vzduchotechnické jednotky

Zastavení vzduchotechnické jednotky

Činnost vzduchotechnické jednotky

Vstup požární signalizace

Akční člen klapky přívodního vzduchu

Akční člen klapky odtahovaného vzduchu

Snímač teploty přívodního vzduchu

Vysílač 1

Vysílač kvality vzduchu – Tlak přívodního vzduchu

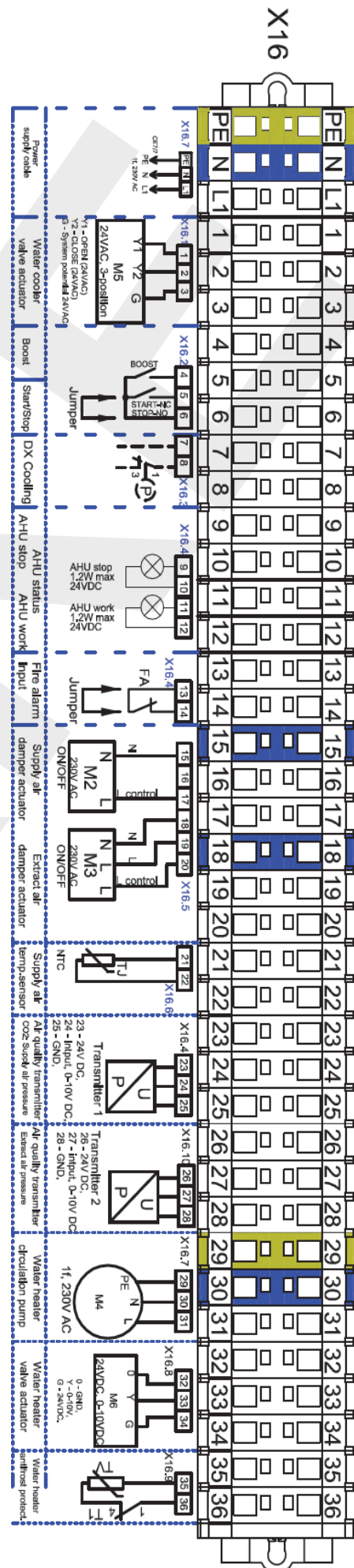
Vysílač 2

Vysílač kvality vzduchu – CO₂, tlak odtahovaného vzduchu

Cirkulační čerpadlo vodního ohřívače

Akční člen ventilu vodního ohřívače

Protimrazová ochrana vodního ohřívače



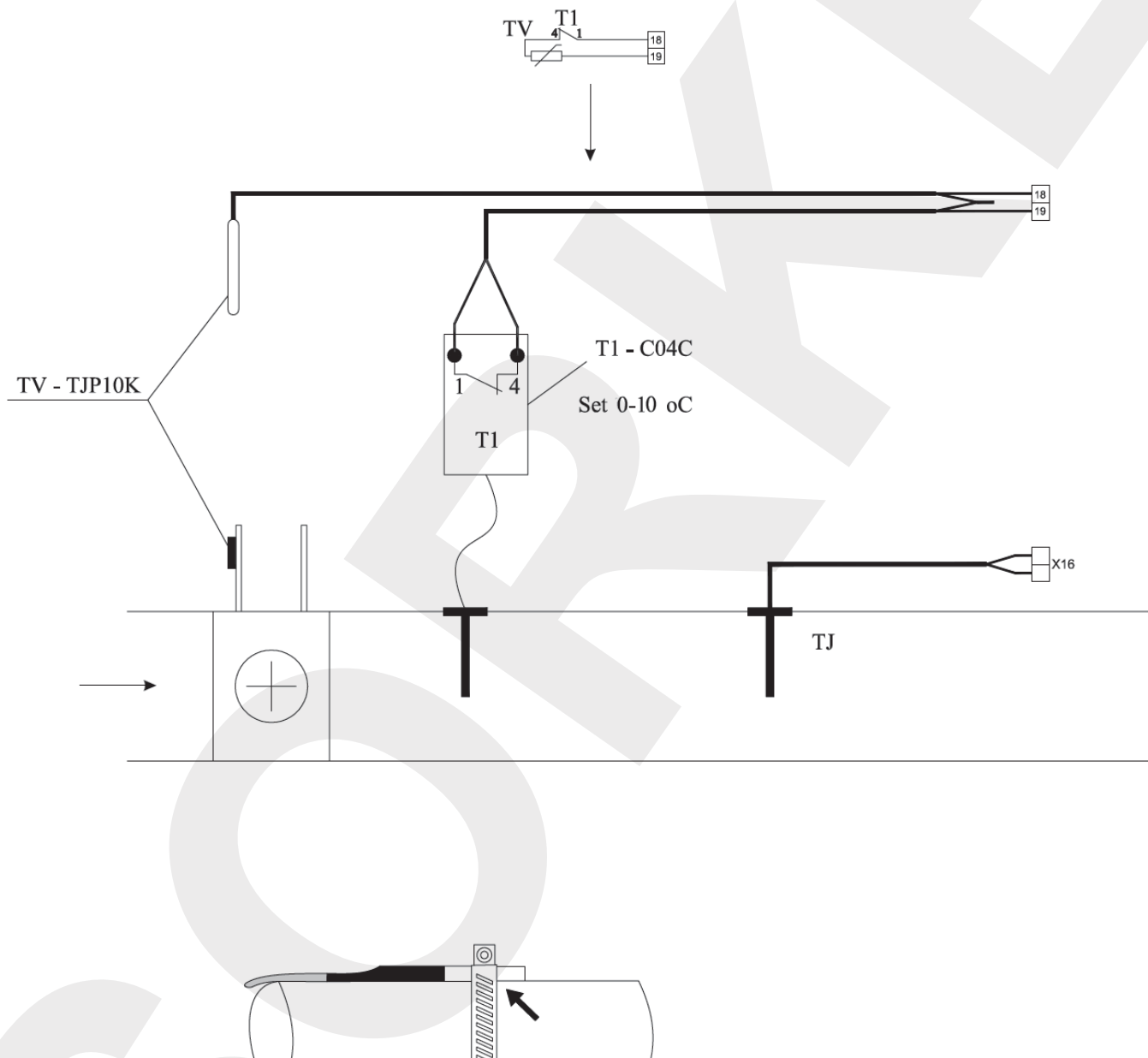
Před přejímkou a komplexním vyzkoušením musí být spouštěcí práce a nastavení prováděno pouze kvalifikovanou a zaškolenou obsluhou. Automatický řídicí systém vzduchotechnické jednotky musí být řádně nastaven, aby systém fungoval správně. Instalujte také měřící a provozní zařízení v souladu s poskytnutými pokyny.

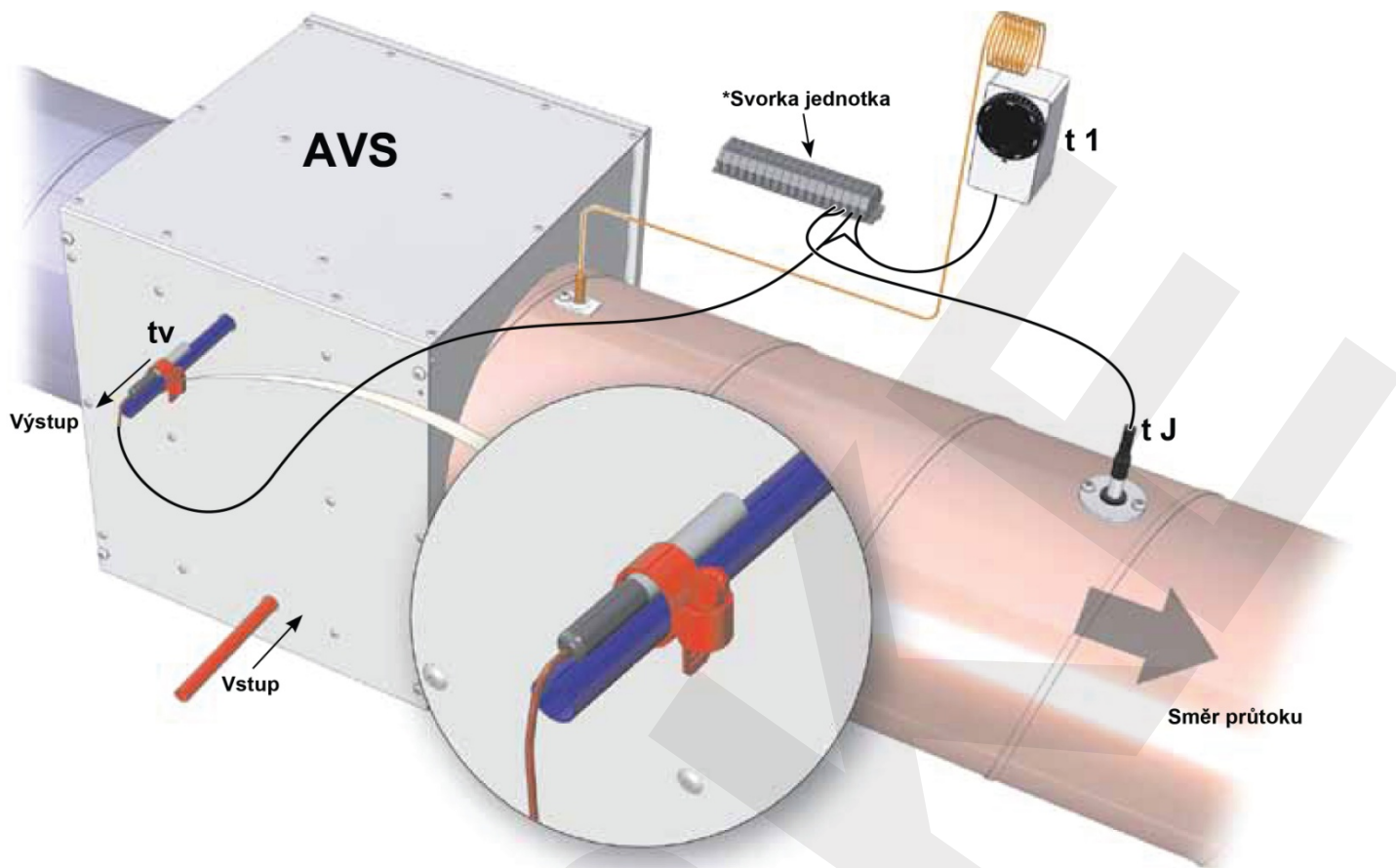
Snímače teploty vzduchu a převodníky kvality vzduchu.

Snímače teploty vzduchu a převodníky kvality vzduchu (jsou-li dodatečně použity) musí být namontovány co možná nejdále od větracích zařízení (v ochranných pásmech kabelu snímače) až u první odbočky nebo ohybu systému dopravy vzduchu. Tento požadavek je nutný k zajištění přesnosti měření.

Protimrazová ochrana

Když je použit externí vodní ohřivač přívodního vzduchu, je nezbytné řádně instalovat protimrazovou ochranu, aby případně nedošlo k zamrznutí nosiče tepla. Snímač teploty protimrazové ochrany (TV) musí být namontován v objímce na vratném potrubí vodního ohřivače. Kapilární snímač protimrazového termostatu (T1) musí být namontován na vodní ohřivač a jeho nastavovací otočný knoflík musí být nastaven na +5 °C.



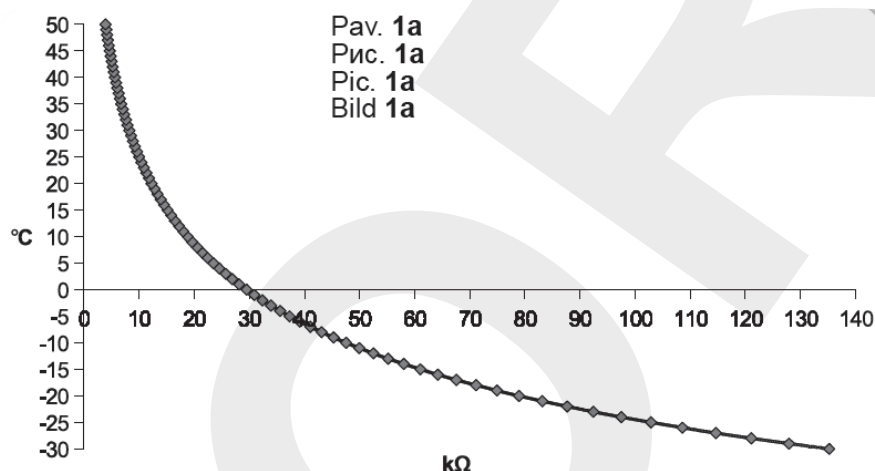


*Vzduchotechnická jednotka

Hlavní poruchy vzduchotechnické jednotky, vyhledávání a odstraňování poruch

Porucha	Příčina	Vysvětlení / náprava
Vzduchotechnická jednotka nefunguje	Žádné napájení	- zkontrolujte zátěžový jistič Q, automatické spínače F, zda jsou zapnuty. Zkontrolujte pojistku regulátoru RG1 (250 mA).
	Pravděpodobná závada na elektrickém připojení jednotky	Zkontrolujte zásuvková a zástrčková připojení. Zajistěte, aby nebyly kontakty poškozeny.
Elektrický ohřívač přívodního vzduchu nefunguje	Porucha regulátoru RG1	- Zkontrolujte ovládací napětí elektrického ohřívače regulátoru RG1 - Připojte univerzální měřicí přístroj ke svorkám regulátoru RG1 B0.10 a svorkám COM. Hodnota napětí se musí postupně měnit s ohledem na požadovanou teplotu vzduchu a hodnotu naměřenou snímači. - Jestliže není k dispozici žádné ovládací napětí v případě požadavku na teplo, musí být regulátor RG1 vyměněn.
	Vadný kabel	Zkontrolujte, zda není poškozený kabel a zástrčky dálkového ovládacího panelu. Vyměňte stávající kabel. Poznámka : Panel dálkového ovládání může být připojen a (nebo) odpojen pouze po odpojení zdroje napájení od vzduchotechnické jednotky.
	Závada regulátoru (RG1) / ovládacího panelu	Zkontrolujte, zda nejsou poškozeny zásuvky dálkového regulátoru nebo regulátoru RG1. Vyměňte panel dálkového ovládání nebo regulátoru RG1.
Ventilátor/y nefungují	Porucha ventilátoru přívodního vzduchu a odtahovaného vzduchu	- Zkontrolujte elektrická připojení ventilátorů. - Zkontrolujte chod na prázdko odstředivého ventilátoru (zda nedošlo k zaseknutí). Bude-li to nutné odstraňte závadu. - Změřte požadovaný proud ventilátoru v napájecím obvodu. Jestliže přesahuje jmenovitou hodnotu (uvedena

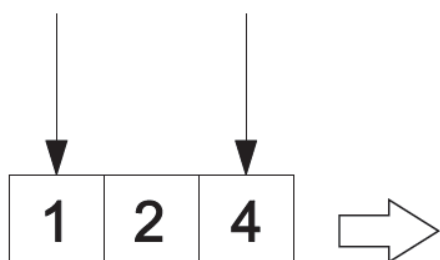
		<p>na štítku motoru ventilátoru), musí být ventilátor vyměněn.</p> <ul style="list-style-type: none"> - Po odstranění závady odpojte a znovu připojte napájení vzduchotechnické jednotky.
	Aktivována ruční ochrana elektrického ohřivače přívodního vzduchu	<ul style="list-style-type: none"> - Zajistěte, aby byl v provozu ventilátor přívodního vzduchu (PV). Jestliže nefunguje, opravte poruchu ventilátoru. - Zkontrolujte, zda není zablokován průtok vzduchu. Jestliže je zablokován průtok vzduchu, zkontrolujte, zda funguje akční člen (M2) klapky přívodního vzduchu. - Po odstranění závad, stiskněte tlačítko Reset na víku elektrického ohřivače. - Po odstranění závad, odpojte a znovu zapojte napájení vzduchotechnické jednotky.
Závady snímače	Porucha snímače teploty přívodního vzduchu (TJ)	<ul style="list-style-type: none"> - Vypněte napájecí napětí. - Odpojte zásuvku příslušného snímače od automatiky. - Změřte a zkontrolujte napětí snímače použitím níže uvedené závislosti (Obrázek 1). Jestliže výsledky měření neodpovídají daným hodnotám, vyměňte snímač za nový. - Jestliže jsou závady odstraněny, zapněte napájení vzduchotechnické jednotky.
	Porucha snímače teploty venkovního vzduchu (TL)	
	Porucha snímače teploty odtahovaného vzduchu (TA)	<ul style="list-style-type: none"> - Vypněte napájení. - Změřte a zkontrolujte napětí snímače použitím níže uvedené závislosti (Obrázek 1a). Jestliže výsledky měření neodpovídají daným hodnotám, vyměňte snímač za nový. - Zkontrolujte termostat protimrazové ochrany. V režimu normálního provozu (okolní teplota kapiláry by měla být vyšší, než je uvedeno na termostatu), měl by spojen kontakt mezi svorkami 4 a 1 (Obrázek 2a). - Zkontrolujte, zda je teplota přívodního vzduchu nižší, než je uvedeno na termostatu. - Jestliže je teplota přívodního vzduchu nízká, zkontrolujte příslušenství systému ohřevu.
	Snímač teploty vratné vody z vodního ohřivače (TV) a termostat protimrazové ochrany (T1) jsou závadné	
Termostat protimrazové ochrany aktivován (T1)		



Obrázek 1a :
Závislost mezi odporem snímače teploty a naměřenou teplotou vzduchu
Typ snímače : NTC 10 K 10 kΩ při 25 °C; $\beta = 3380$ K)

Рав. 2a
Рис. 2a
Pic. 2a
Bild 2a

CC

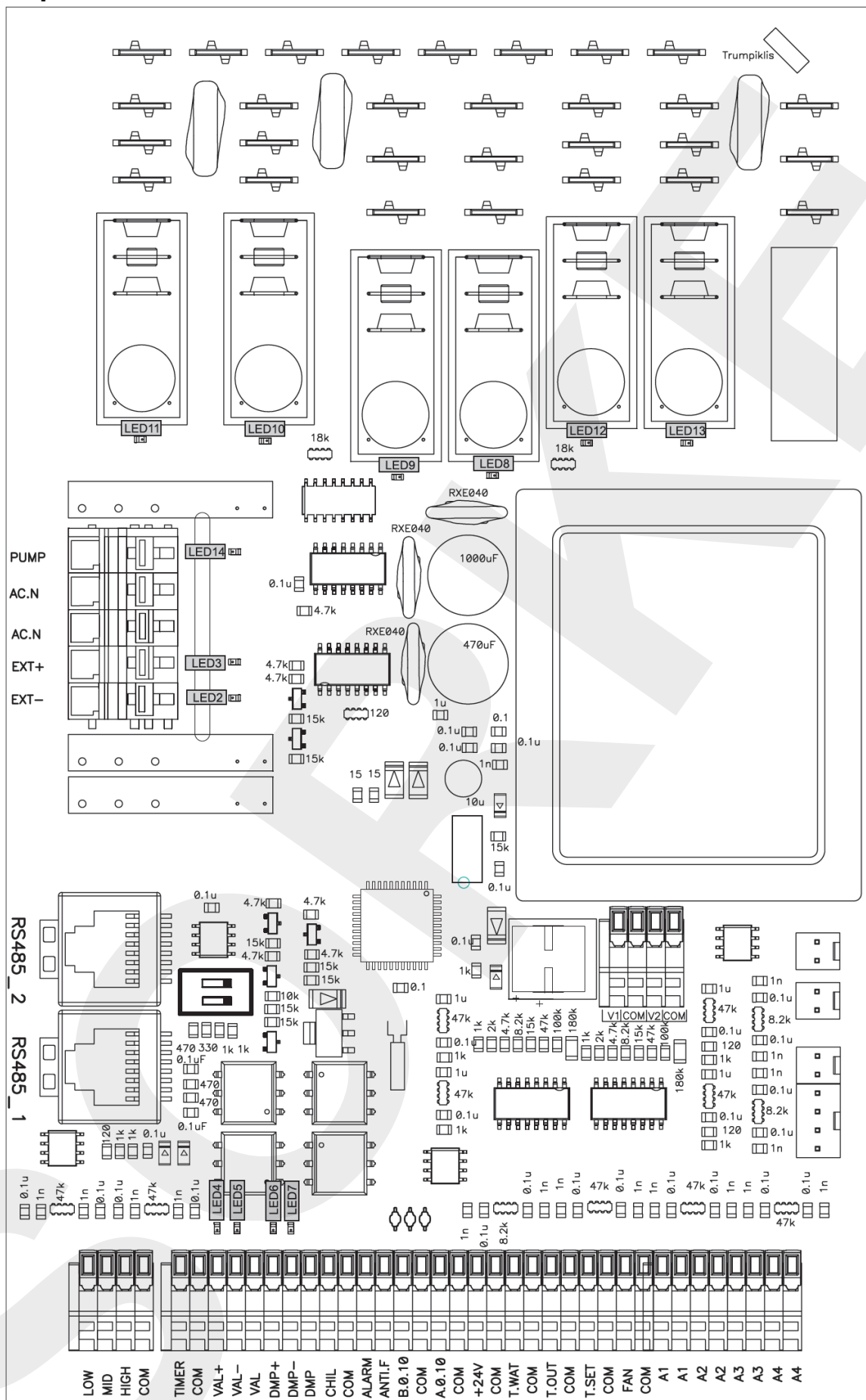


CC - uždaras kontaktas.
CC – закрытый контакт.
CC – closed contact.
CC – geschlossener Kontakt.



Obrázek 2a :
CC – sepnutý kontakt
Kontrola termostatu protimrazové ochrany

Ovládací panel RG1



LED světla na regulátoru – Obrázek 3a

LED2	vzduchová klapka zavřena
LED2 + LED3	vzduchová klapka otevřena
LED4	ventil na vodu otevřený
LED5	ventil na vodu zavřený
LED6	Obchvat/rotor otevřený
LED7	Obchvat/rotor zavřený
LED8	Maximální otáčky ventilátorů
LED9	Střední otáčky ventilátorů
LED10	Minimální otáčky ventilátorů
LED11	Snižování otáček ventilátoru přívodního vzduchu
LED12	Přehříváč
LED13	Ohříváč přívodního vzduchu
LED14	Cirkulační čerpadlo

Označení, charakteristiky regulátoru a součástky systému

		Kontakt	Čís.	Označ.	Popis	Typ I/O	Max. zatíž. (A)	Min. zatíž. (mA)
		X10			L(napájení 230 V/ 50 Hz)	I	-	-
		X8			N(napájení 230 V/ 50 Hz)	I	-	-
		X31			Elektrický ohříváč	O	16A	100
		X12			Napětí pro normální otáčky vzduchových ventilátorů	I	-	-
		X14			Napětí pro minimální otáčky vzduchových ventilátorů	I	-	-
IV	Ventilátor odtahu vzduchu z místnosti	X15			Napájení ventilátoru odtahu vzduchu IV	O	4.2 A	100
PV	Ventilátor přívodního vzduchu	X23			Napájení ventilátoru přívodního vzduchu	O	4.2 A	100
M4	Cirkulační čerpadlo vodního ohříváče	X35	1	Čerpadlo	Zapnutí/Vypnutí motoru čerpadla 230 V / 50 Hz	O	3A	100
		X35	2	AC.N	Motor čerpadla N	O	3A	100
M2 M3	Akční člen klapky přívodního / odváděného vzduchu	X35	3	AC.N	Motor klapky N	O	3A	100
		X35	4	EXT+	Zapnutí / Vypnutí motoru klapky L – 230 V / 50 Hz (zpoždění 3 minuty po zastavení ventilátorů a ohříváčů	O	3A	100
		X35	5	EXT-	Zapnutí / Vypnutí motoru klapky L – 230 V / 50 Hz	O	3A	100
		X3		RS485_2	ModBus	I/O	-	-
		X4		RS485_1	Dálkový ovladač (FLEX)	I/O	-	-
		X32	1	LOW	Ochrana elektrického ohříváče před přehřátím	I	-	-
		X32	2	MID	Ochrana rotoru	I	-	-
		X32	3	HIGH	Posílení, zvýšení	I	-	-

					průtoku vzduchu			
		X32	4	COM	COM	-	-	-
		X33	1	TIMER	Zastavení	DI	-	-
		X33	2	COM	COM	-	-	-
M5	Akční člen ventilu vodního chladiče	X33	3	VAL+	Otevření ventilu chlazení PWM 24V/50 Hz	AO	-	-
		X33	4	VAL-	Uzavření ventilu chlazení PWM 24V/50 Hz	AO	-	-
		X33	5	VAL	Společný impuls ventilu chlazení 24V/50 Hz	AO	-	-
DX	Ovládání cirkulačního čerpadla DX chladiče nebo vodního ohříváče	X33	9	CHIL	Zapnutí/ Vypnutí chlazení DX 24 V	DO	0.05m A	-
		X33	10	COM	COM	-	-	-
		X33	11	ALARM	Ukazuje poruchu Zapnutí/Vypnutí ventilátorů 24 V	DO	0.05m A	-
		X33	12	ANTI.F	Ukazuje chod ventilátoru, Zapnutí/Vypnutí 24V	DO	0.05m A	-
M6	Akční člen ventilu vodního ohříváče	X33	13	B.0.10	Ovládací signál elektrického/ vodního ohříváče 0 – 10 V	AO	5 mA	-
		X33	14	COM	COM	-	-	-
		X33	15	A.0.10	Obchvat/Rotor 0 – 10 V			
		X33	16	COM	COM			
		X33	17	+24V	24 V SS	O	0.1A	
		X33	18	COM	COM	-	-	-
T1 + TV	Termostat protimrazvé ochrany vodního chladiče + snímač teploty protimrazové ochrany vratného teplonosiče vodního ohříváče	X33	19	T.WAT	Snímač teploty vratné vody	AI	-	-
		X33	20	COM	COM	-	-	-
TL	Snímač teploty čerstvého (venkovního) vzduchu	X33	21	T.OUT	Venkovní snímač	AI	-	-
		X33	22	COM	COM	-	-	-
		X33	23	T.SET	Tlak ventilátoru odtahového vzduchu 0-10 V, vysílače CO2	AI	-	-
		X33	24	COM	COM	-	-	-
		X33	25	FAN	Vysílač tlaku ventilátoru přívodního vzduchu 0 – 10 V	AI	-	-

		X33	26	COM	COM	-	-	-
		X34	1	A1	Požární ochrana	DI	-	-
		X34	2	A1	COM	-	-	-
		X34	3	A2	Dodatečná ochrana tepleného výměníku	DI	-	-
		X34	4	A2	COM	-	-	-
		X34	5	A3	Ochrana filtru	DI	-	-
		X34	6	A3	COM	-	-	-
		X34	7	A4	Ochrana ventilátorů	DI	-	-
		X34	8	A4	COM	-	-	-
DTJ 100	Snímač teploty a vlhkosti odtahovanéh o vzduchu	X38	1		Snímač teploty odtahovaného vzduchu	AI	-	-
		X38	2		COM	-	-	-
		X40	1		+ 5V	-	-	-
		X40	2		Snímač vlhkosti odtahovaného vzduchu	AI	-	-
		X40	3		COM	-	-	-
TJ	Snímač teploty přívodního vzduchu	X39	1		Snímač teploty přívodního vzduchu	AI	-	-
		X39	2		COM	-	-	-
TE	Snímač teploty výstupného vzduchu	X41	1		Snímač teploty výstupního vzduchu	AI	-	-
		X41	2		COM	-	-	-
PV	Ventilátor přívodního vzduchu	X37	1	V1	Ventilátor přívodního vzduchu 0 – 10 V			
		X37	2	COM	COM	-	-	-
IV	Ventilátor odtahovanéh o vzduchu z místnosti	X37	3	V2	Ventilátor odtahovaného vzduchu 0 – 10 V			
		X37	4	COM	COM	-	-	-

Pravidelná kontrola systému

Provoz spínacího zařízení (stykače) by měl být vizuálně kontrolován každé 3 – 4 měsíce (pouzdro nemůže být roztavené, nemělo by mít žádné jiné znaky tepelného poškození, a při spínání nebo dotyku by nemělo docházet k vytváření mimořádných zvukových účinků).

Hlavní spínače by měly být během údržby rozpojeny (jsou-li na zařízení instalovány). Jestliže není břitový spínač instalován, odpojte zdroj napájení od distribučního panelu.



Schéma elektrického zapojení RIS 1200PE 3,0 EKO 3.0

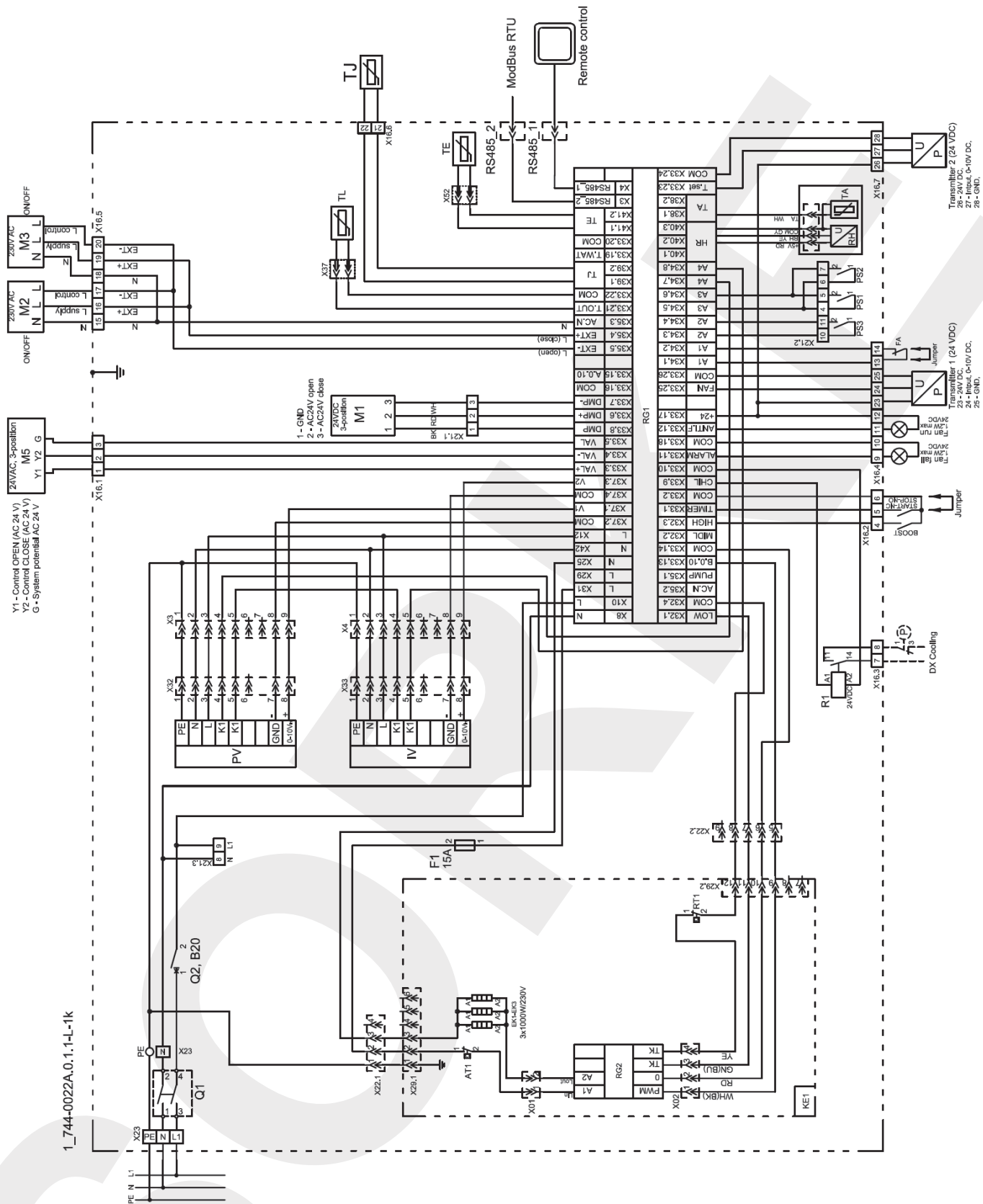


Schéma elektrického zapojení RIS 1200PE 6,0 EKO 3.0

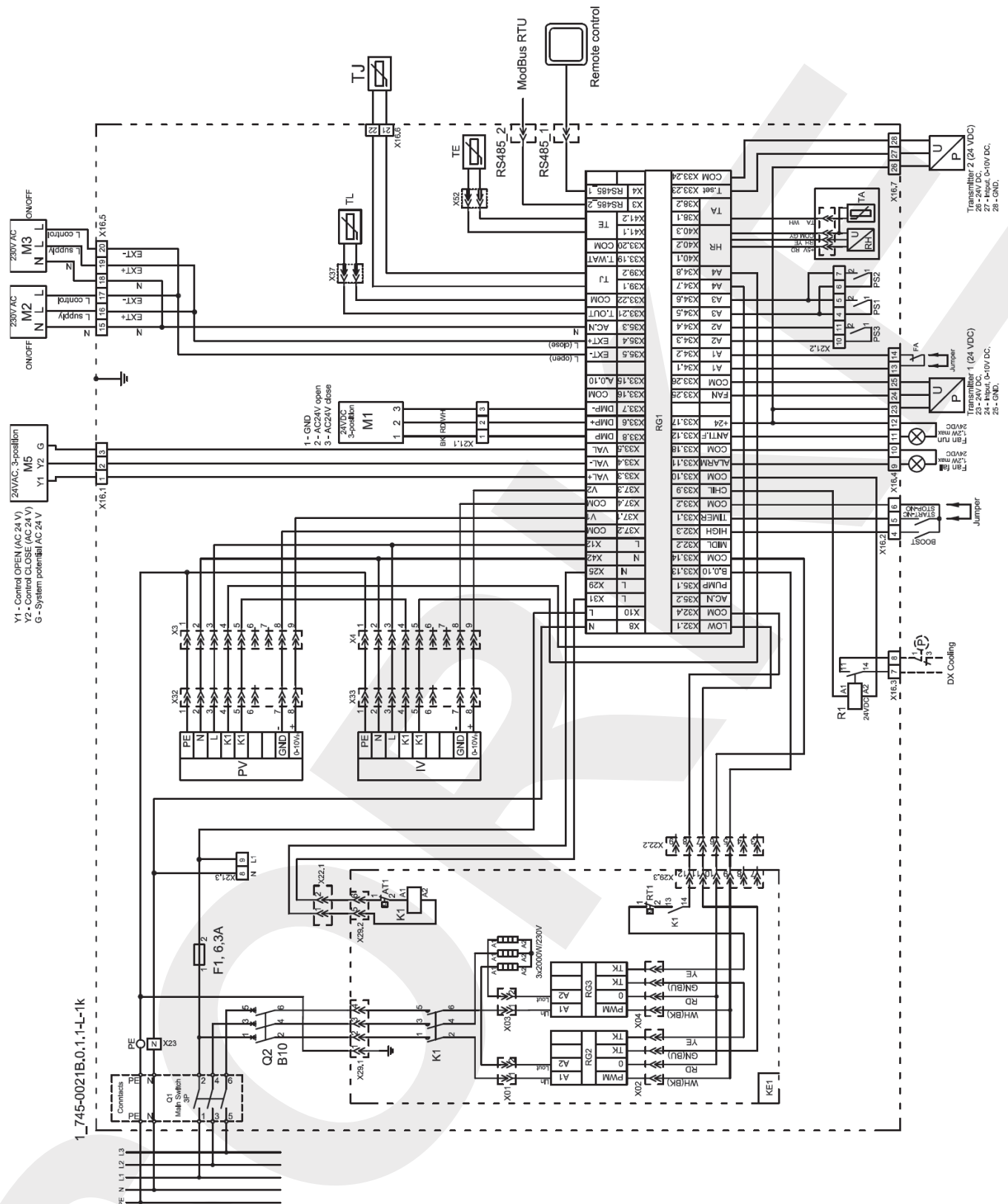
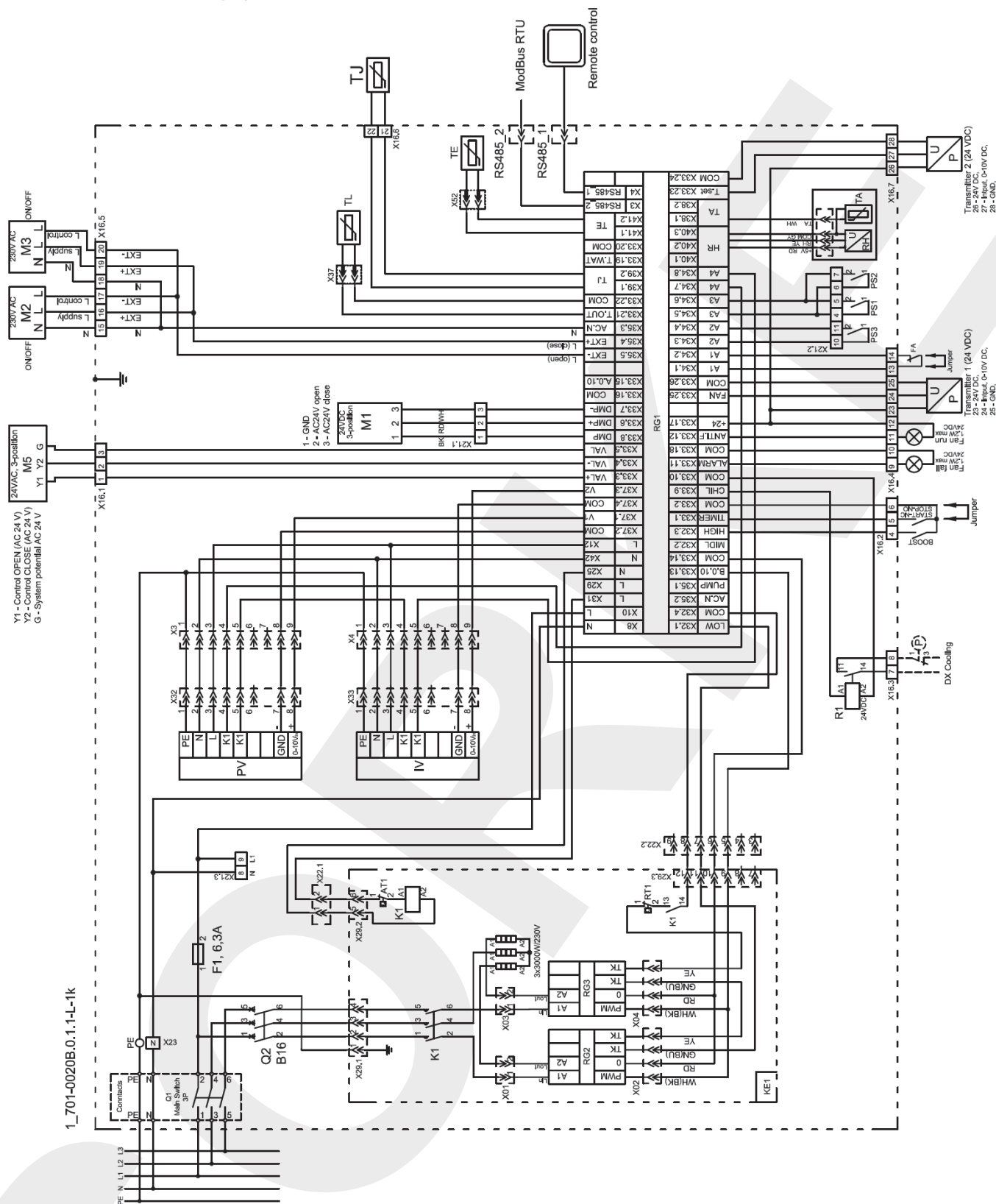


Schéma elektrického zapojení RIS 1200PE 9,0 EKO 3.0



Tabulka údržby výrobku

Název výrobku *1			
Výrobní číslo *1			
	Interval	Datum	
Montáž			
Čištění ventilátoru	Jednou za rok *2		
Čištění tepelného výměníku	Jednou za rok *2		
Výměna filtru	Každé 3 – 4 měsíce		

*1 – Podívejte se na štítek produktu

*2 – alespoň

Upozornění : Je požadováno, aby Kupující vyplnil „Tabulku údržby výrobku“.